



HÙNG CƯỜNG
Sứ Mệnh Tiên Phong

CÔNG TY CỔ PHẦN ĐT SX TM HÙNG CƯỜNG

757 Nguyen Duy Trinh - Phu Huu Ward - Thu Duc city - Ho Chi Minh city - Viet Nam

Tel: +84 - 028 22 400 007 ; +84 - 028 66 840 844

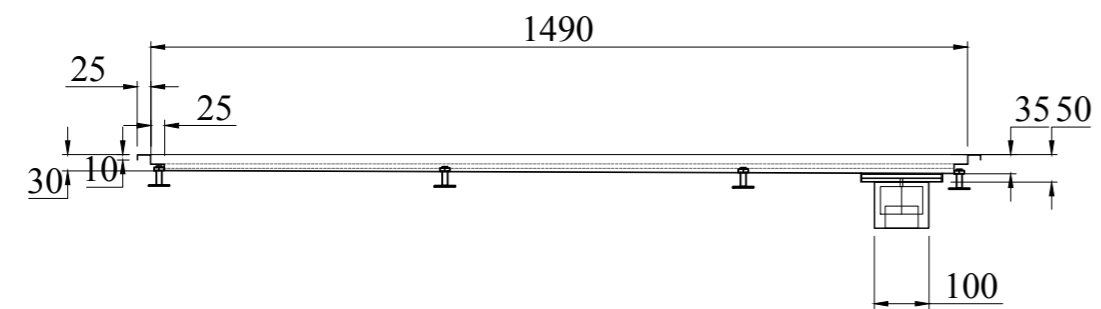
Email: info@inoxhungcuong.com ; Website: www.inoxhungcuong.com

BẢN VẼ THIẾT BỊ BẾP MẪU (SAMPLE SHOPDRAWING KITCHEN EQUIPMENTS)

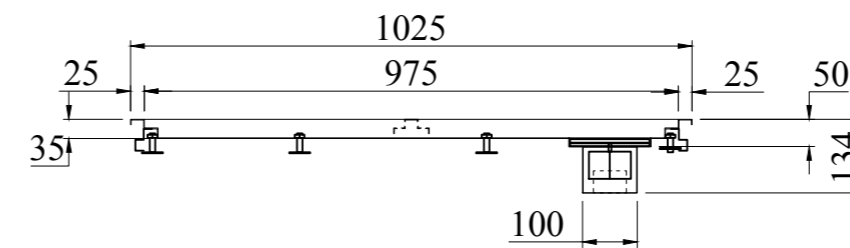
DỰ ÁN /PROJETCT TITLE : TRUNG TÂM THƯƠNG MẠI DỊCH VỤ- GIẢI TRÍ PHỨC HỢP
ĐỊA ĐIỂM XD / LOCATION :
HẠNG MỤC / WORK ITEM : THIẾT BỊ NHÀ BẾP

Phát hành/ issued: 08/2025

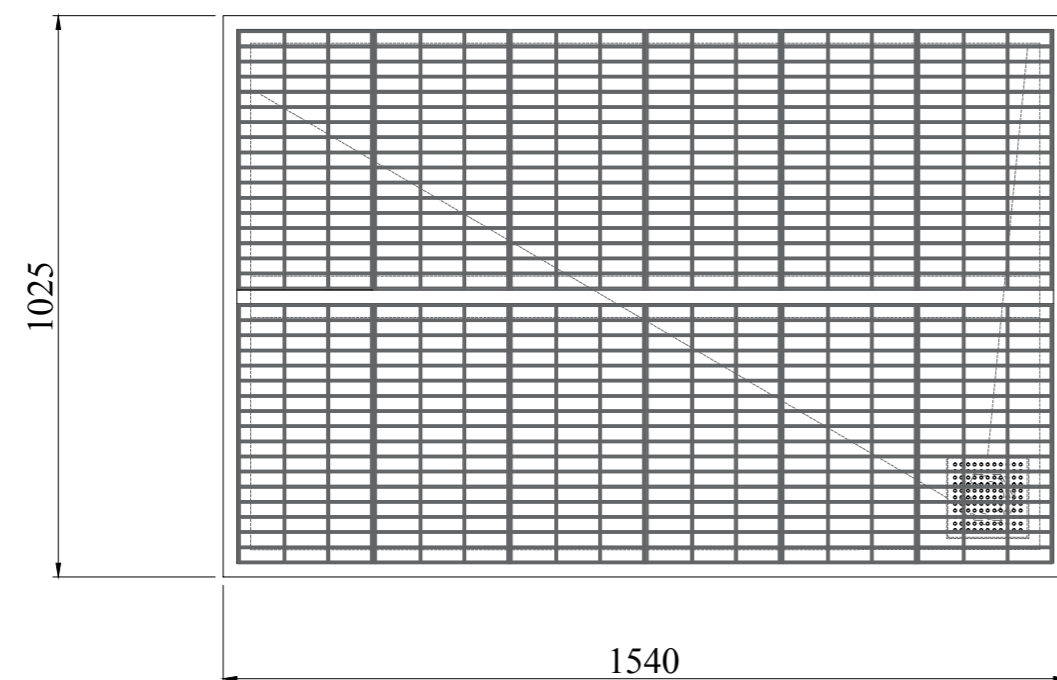
Front View :



Side View :

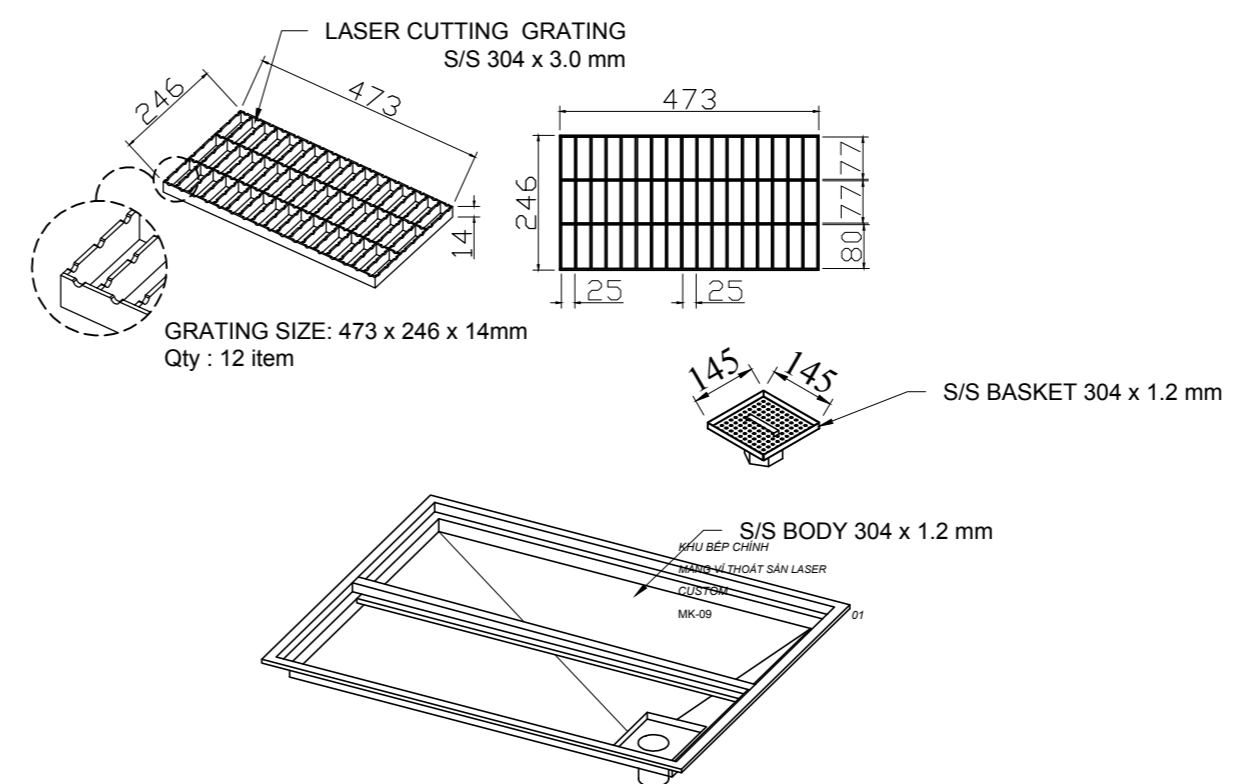


Top View :



Máng ví thoát sàn : 1540 x 1025 x 134
 Áp dụng cho các mã : GBA- 04

Sketch :



WRITTEN DOWN SPECIFICATION

No.	Technical Description	Specification
01		
02		
03		
04		
05		
06		
07		
08		
09		
10		

DEVELOPER / CHỦ ĐẦU TƯ

CÔNG TY CỔ PHẦN

Địa chỉ:

ĐT:

Approve by
(Chấp thuận bởi)

Date
(Ngày)

PROJECT NAME / TÊN DỰ ÁN

TRUNG TÂM THƯƠNG MẠI DỊCH VỤ - GIẢI TRÍ PHỨC HỢP

Địa chỉ:

Approve by
(Chấp thuận bởi)

Date
(Ngày)

PROJECT MANAGER / QUẢN LÝ DỰ ÁN

Approve by
(Chấp thuận bởi)

Date
(Ngày)

CONSULTANTS / TƯ VẤN THIẾT KẾ

Approve by
(Chấp thuận bởi)

Date
(Ngày)

SHOPDRAWING STANDARD

- Approved (A)
- Approved Subject to Comment (ASC)
- Resubmission Not Required
- Not Approved, Resubmit At Noted (NA)

Approved By:

DESIGNING CONSULTANCY / TƯ VẤN THIẾT KẾ



HUNG CUONG
SỞ MÌNH TÂM PHONG

757 Nguyễn Duy Trinh - Long Trường Ward -
 Hồ Chí Minh City - Việt Nam
 Tel: +84 - 028 22 400 007 ; +84 - 028 66 840 844
 Email: info@inoxhungcuong.com
 Website: www.inoxhungcuong.com

Area : KHO RÁC

Item : MÁNG VÍ THOÁT SÀN

Model : CUSTOM

Item Ref: GBA- 04 Qty: 01

Drawn: NGUYEN VAN LUAN Sign:

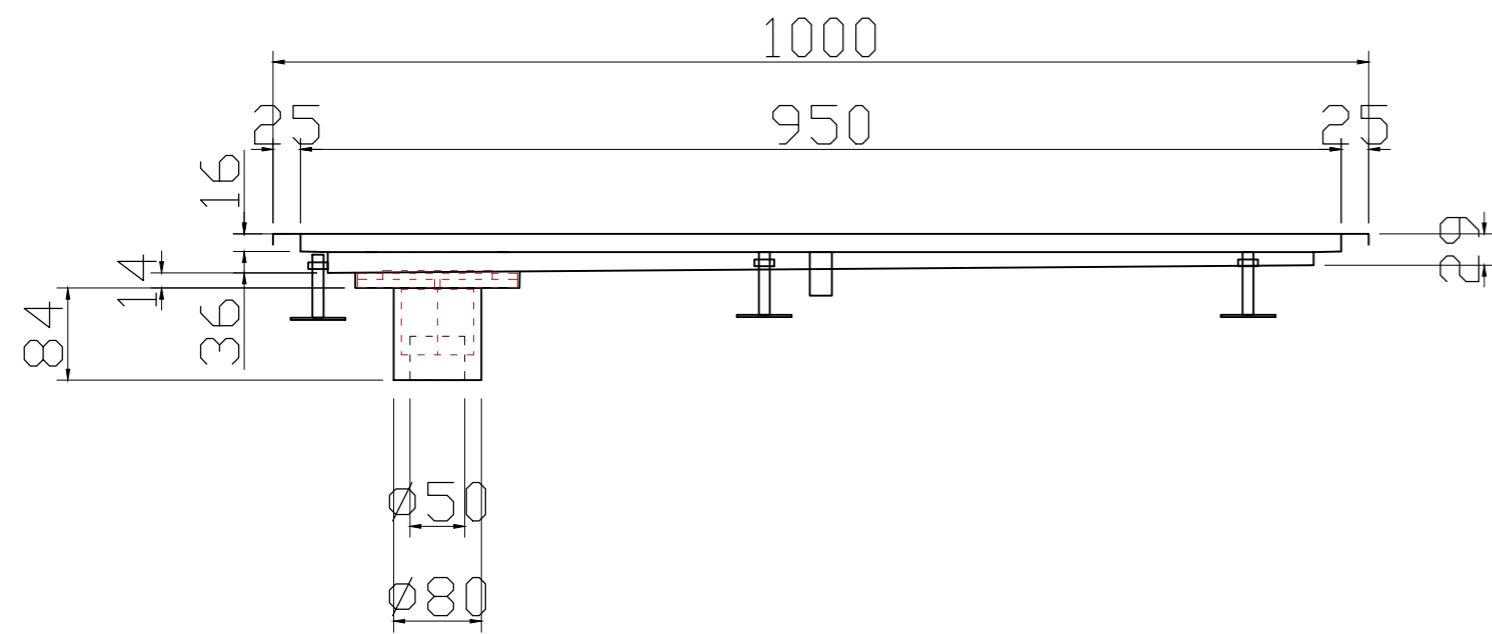
Approved: NGUYEN DIEU Sign:

Rev. Date: ... / 10 / 2025

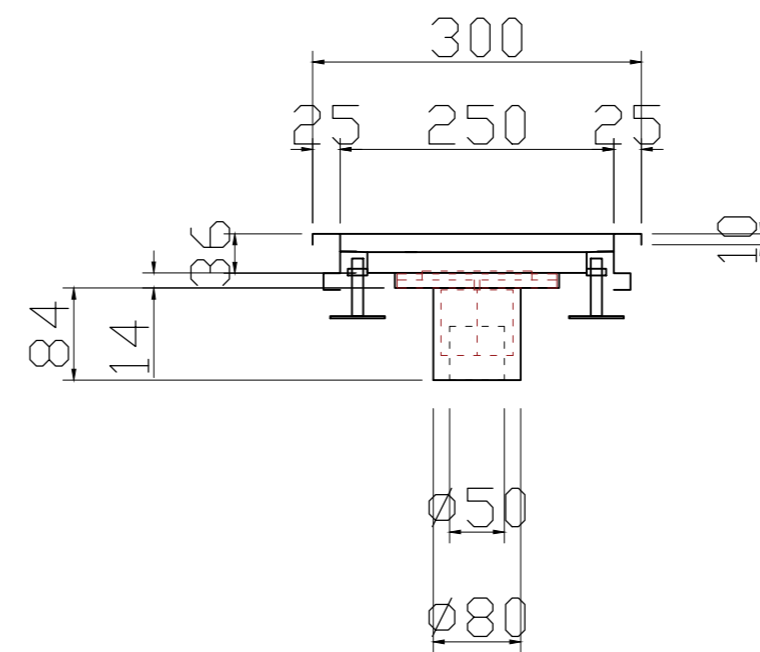
Drawing No: Scale:

Note : Dimension mustbe checked and updated to site condition /
 Cập nhật kích thước thực tế công trình trước khi sản xuất

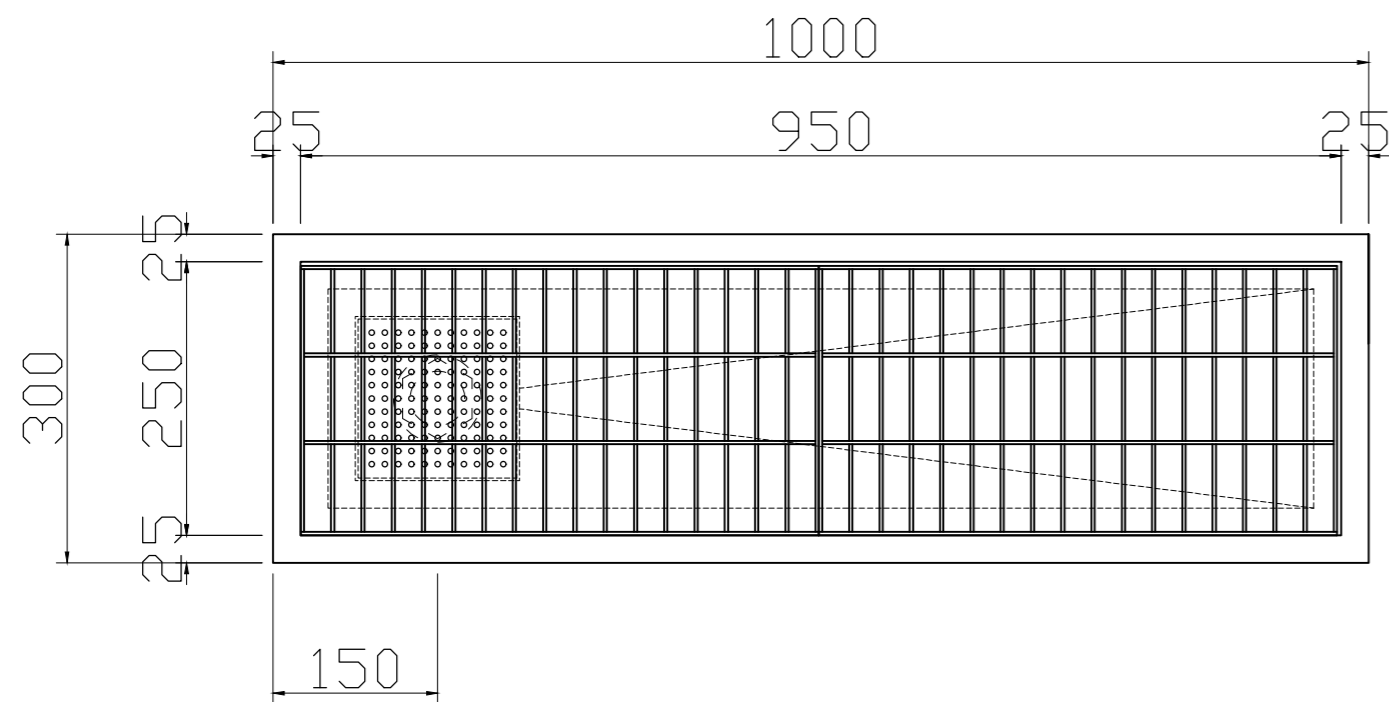
Front View :



Side View :



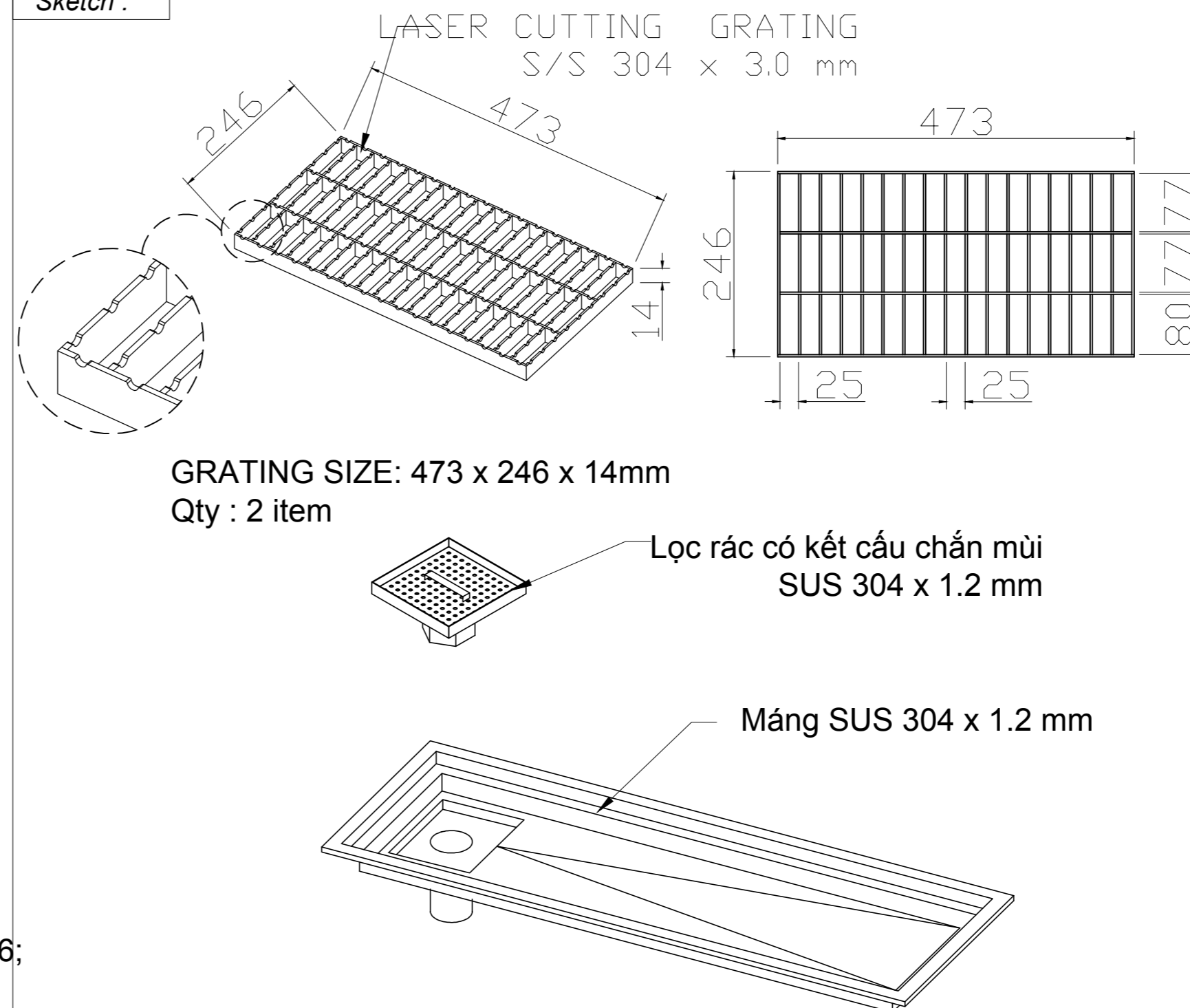
Top View :



Máng vĩ thoát sàn : 1000 x 300 x 134

Áp dụng cho các mã : RV-12 ; VP-01; VP-18;MP-03; FP-09; BMK-12; BMK-30; BMK-46; BDW-08; BDW-12; AMK-15; AMK-22

Sketch :



GRATING SIZE: 473 x 246 x 14mm
Qty : 2 item

Lọc rác có kết cấu chắn mùi
SUS 304 x 1.2 mm

Máng SUS 304 x 1.2 mm

WRITTEN DOWN SPECIFICATION

No.	Technical Description	Specification
01		
02		
03		
04		
05		
06		
07		
08		
09		
10		

DEVELOPER / CHỦ ĐẦU TƯ

CÔNG TY CỔ PHẦN

Địa chỉ:

ĐT:

Approve by
(Chấp thuận bởi)

Date
(Ngày)

PROJECT NAME / TÊN DỰ ÁN

TRUNG TÂM THƯƠNG MẠI DỊCH VỤ - GIẢI TRÍ PHỨC HỢP

Địa chỉ:

Approve by
(Chấp thuận bởi)

Date
(Ngày)

PROJECT MANAGER / QUẢN LÝ DỰ ÁN

Approve by
(Chấp thuận bởi)

Date
(Ngày)

CONSULTANTS / TƯ VẤN THIẾT KẾ

Approve by
(Chấp thuận bởi)

Date
(Ngày)

SHOPDRAWING STANDARD

- Approved (A)
- Approved Subject to Comment (ASC)
- Resubmission Not Required
- Not Approved, Resubmit At Noted (NA)

Approved By:

DESIGNING CONSULTANCY / TƯ VẤN THIẾT KẾ



HUNG CUONG

Số Minh Tân Phong

757 Nguyễn Duy Trinh - Long Trường Ward -
Ho Chi Minh City - Viet Nam
Tel: +84 - 028 22 400 007 ; +84 - 028 66 840 844
Email: info@inoxhungcuong.com
Website: www.inoxhungcuong.com

Area : MÁNG VỈ THOÁT SÀN 1000 MM

Item : MÁNG VỈ THOÁT SÀN

Model : CUSTOM

Item Ref: Qty:

Drawn: NGUYEN VAN LUAN Sign:

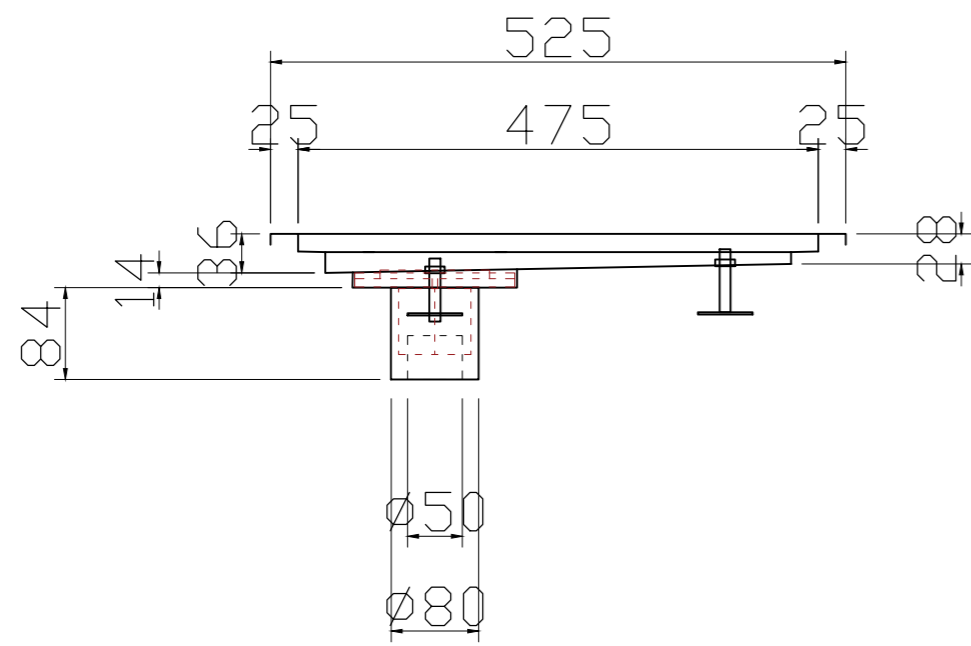
Approved: NGUYEN DIEU Sign:

Rev. Date: ... / 10 / 2025

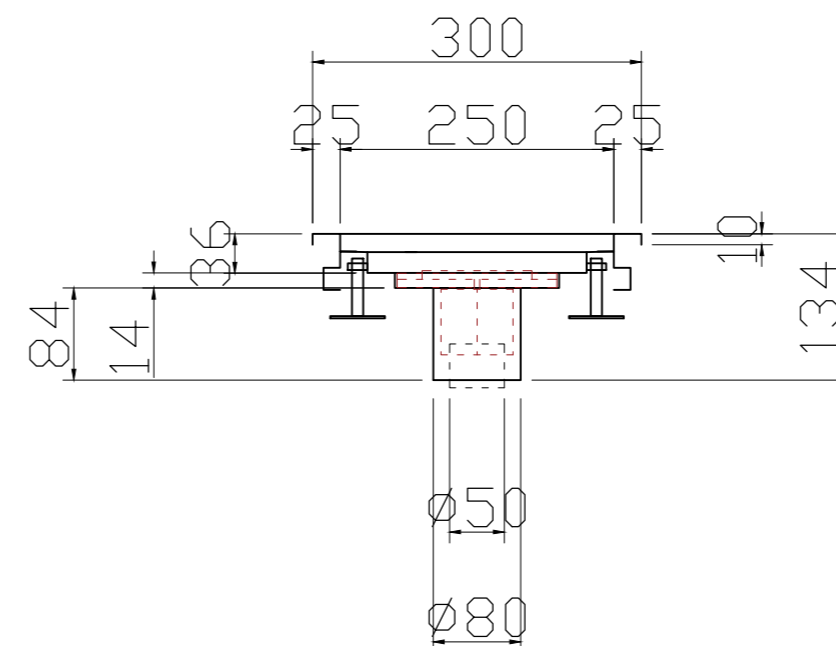
Drawing No. Scale:

Note : Dimension mustbe checked and updated to site condition /
Cập nhật kích thước thực tế công trình trước khi sản xuất

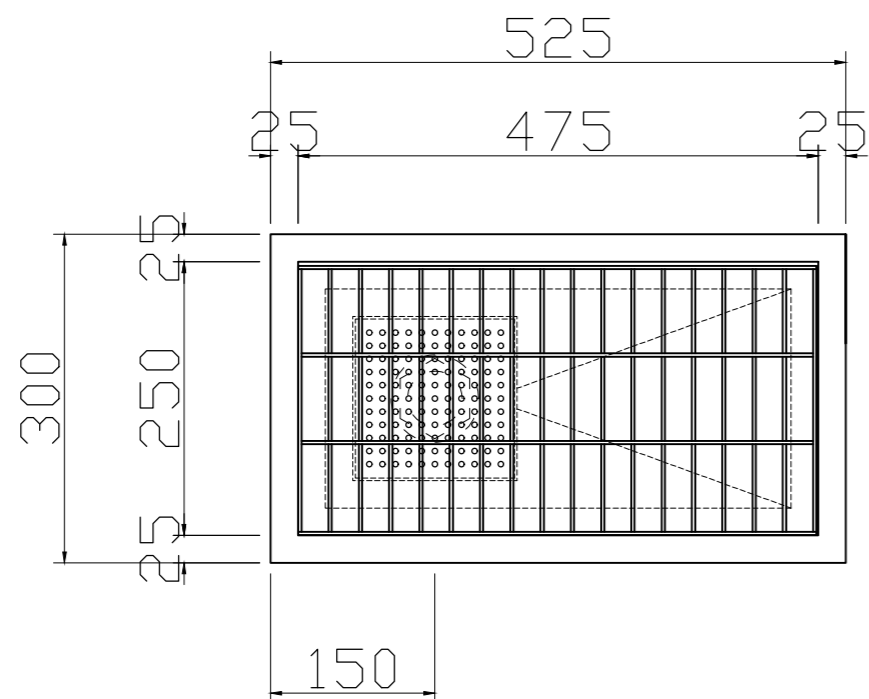
Front View :



Side View :



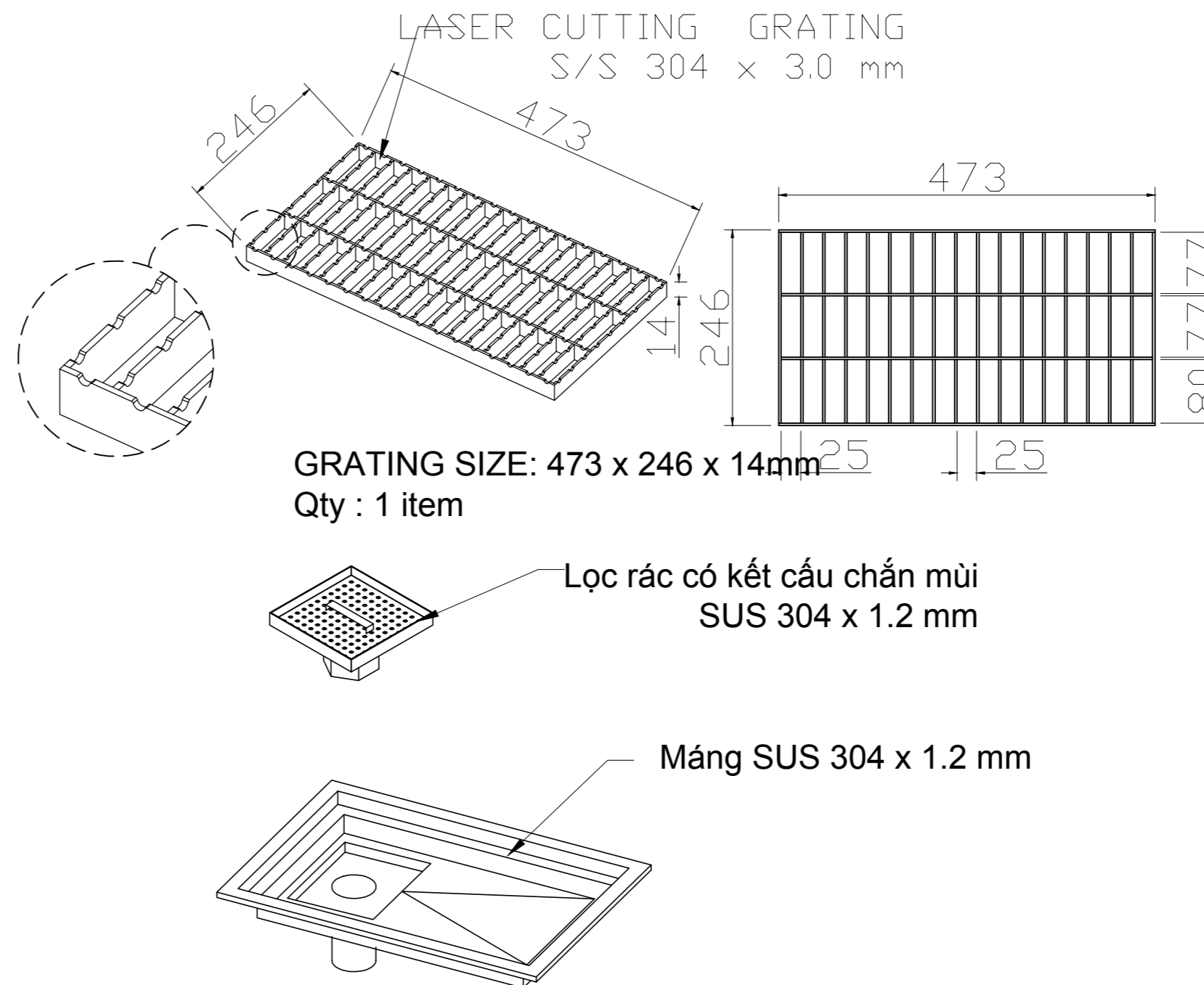
Top View :



Máng vĩ thoát sần : 525 x 300 x 134

Áp dụng cho các mã : ICE-05; JT-01; BA-25; BK-14; BK-44; BCK-06; BDW-20; ACK-12; ABA-21

Sketch :



WRITTEN DOWN SPECIFICATION

No.	Technical Description	Specification
01		
02		
03		
04		
05		
06		
07		
08		
09		
10		

DEVELOPER / CHỦ ĐẦU TƯ

CÔNG TY CỔ PHẦN

Địa chỉ:
ĐT:

Approve by
(Chấp thuận bởi)

Date
(Ngày)

PROJECT NAME / TÊN DỰ ÁN

TRUNG TÂM THƯƠNG MẠI DỊCH VỤ - GIẢI TRÍ PHỨC HỢP

Địa chỉ:

Approve by
(Chấp thuận bởi)

Date
(Ngày)

PROJECT MANAGER / QUẢN LÝ DỰ ÁN

Approve by
(Chấp thuận bởi)

Date
(Ngày)

CONSULTANTS / TƯ VẤN THIẾT KẾ

Approve by
(Chấp thuận bởi)

Date
(Ngày)

SHOPDRAWING STANDARD

Approved (A)

Approved Subject to Comment (ASC)

Resubmission Not Required

Not Approved, Resubmit At Noted (NA)

Approved By:

DESIGNING CONSULTANCY / TƯ VẤN THIẾT KẾ

H

HÙNG CƯỜNG
Số Minh Tân Phong

757 Nguyễn Duy Trinh - Long Trường Ward -
Ho Chi Minh City - Viet Nam

Tel: +84 - 028 22 400 007 ; +84 - 028 66 840 844

Email: info@inoxhungcuong.com

Website: www.inoxhungcuong.com

Area : MÁNG VỈ THOÁT SẦN 525 MM

Item : MÁNG VỈ THOÁT SẦN

Model : CUSTOM

Item Ref: Qty:

Drawn: NGUYEN VAN LUAN Sign:

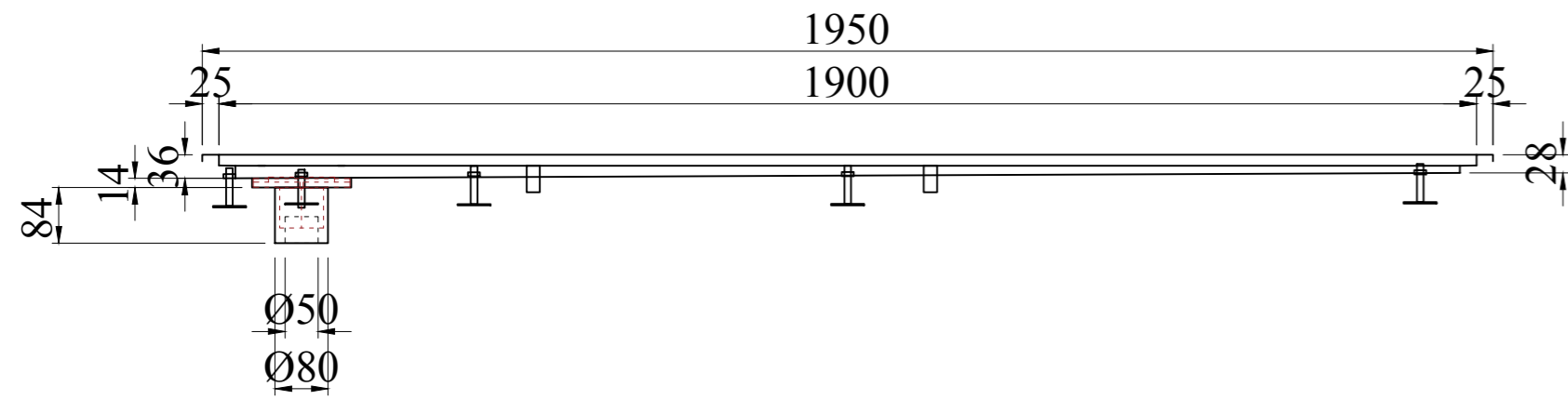
Approved: NGUYEN DIEU Sign:

Rev. Date: ... / 10 / 2025

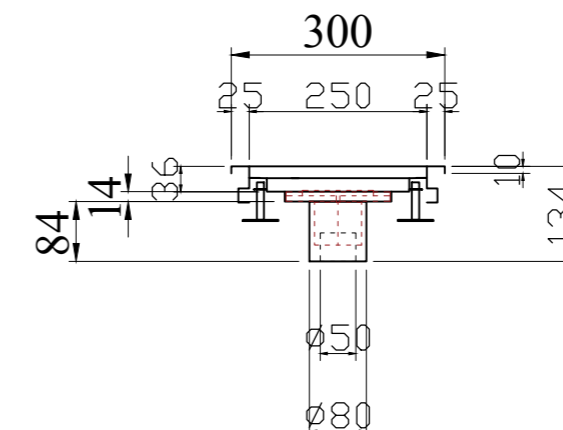
Drawing No: Scale:

Note : Dimension must be checked and updated to site condition /
Cập nhật kích thước thực tế công trình trước khi sản xuất

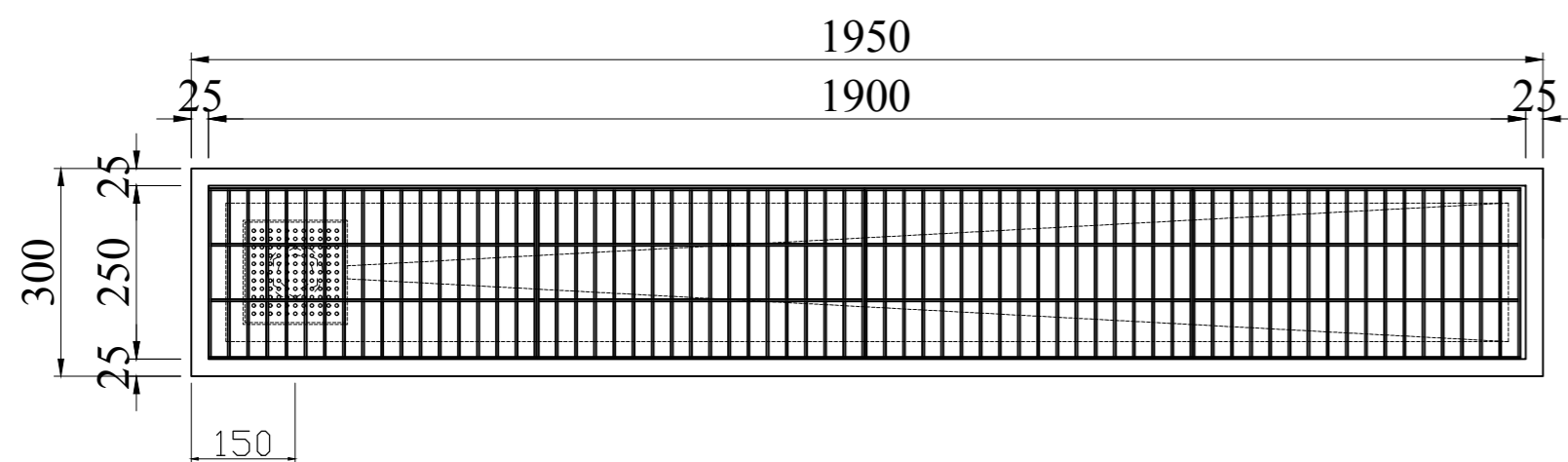
Front View :



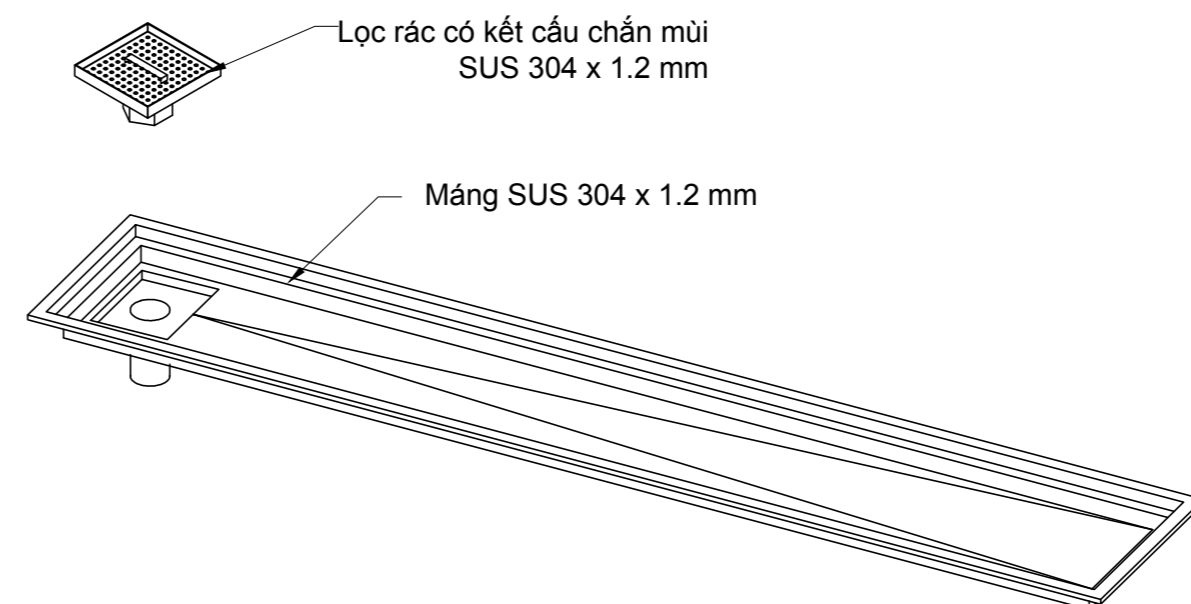
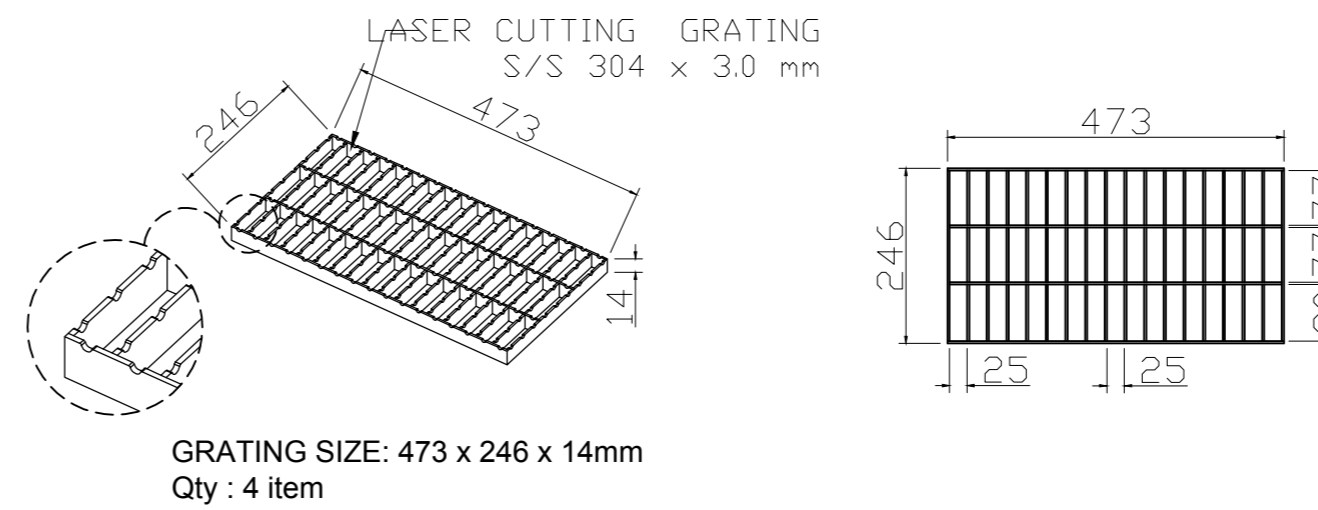
Side View :



Top View :



Sketch :



Máng vĩ thoát sàn : 1950 x 300 x 134

Áp dụng cho các mã : PW-09; ADW-14; ST-14; ST-33; ST-57

WRITTEN DOWN SPECIFICATION

No.	Technical Description	Specification
01		
02		
03		
04		
05		
06		
07		
08		
09		
10		

DEVELOPER / CHỦ ĐẦU TƯ

CÔNG TY CỔ PHẦN

Địa chỉ:

ĐT:

Approve by
(Chấp thuận bởi)

Date
(Ngày)

PROJECT NAME / TÊN DỰ ÁN

TRUNG TÂM THƯƠNG MẠI DỊCH VỤ - GIẢI TRÍ PHỨC HỢP

Địa chỉ:

Approve by
(Chấp thuận bởi)

Date
(Ngày)

PROJECT MANAGER / QUẢN LÝ DỰ ÁN

Approve by
(Chấp thuận bởi)

Date
(Ngày)

CONSULTANTS / TƯ VẤN THIẾT KẾ

Approve by
(Chấp thuận bởi)

Date
(Ngày)

SHOPDRAWING STANDARD

- Approved (A)
- Approved Subject to Comment (ASC)
- Resubmission Not Required
- Not Approved, Resubmit At Noted (NA)

Approved By:

DESIGNING CONSULTANCY / TƯ VẤN THIẾT KẾ



HUNG CUONG

Số Minh Tân Phong

757 Nguyễn Duy Trinh - Long Trường Ward -
Ho Chi Minh City - Viet Nam
Tel: +84 - 028 22 400 007 ; +84 - 028 66 840 844
Email: info@inoxhungcuong.com
Website: www.inoxhungcuong.com

Area : MÁNG VỈ THOÁT SÀN 1950 MM

Item : MÁNG VỈ THOÁT SÀN

Model : CUSTOM

Item Ref: Qty:

Drawned: NGUYEN VAN LUAN Sign:

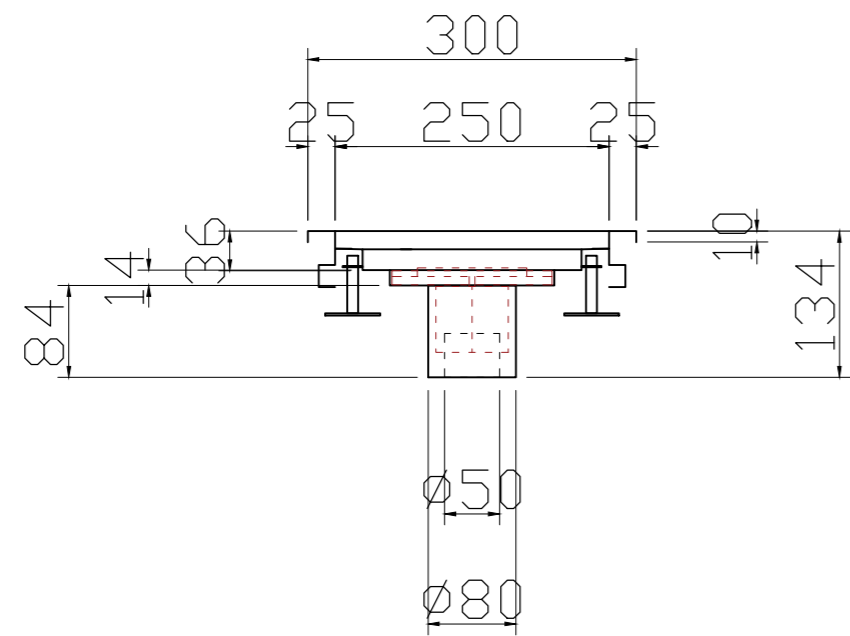
Approved: NGUYEN DIEU Sign:

Rev. Date: ... / 10 / 2025

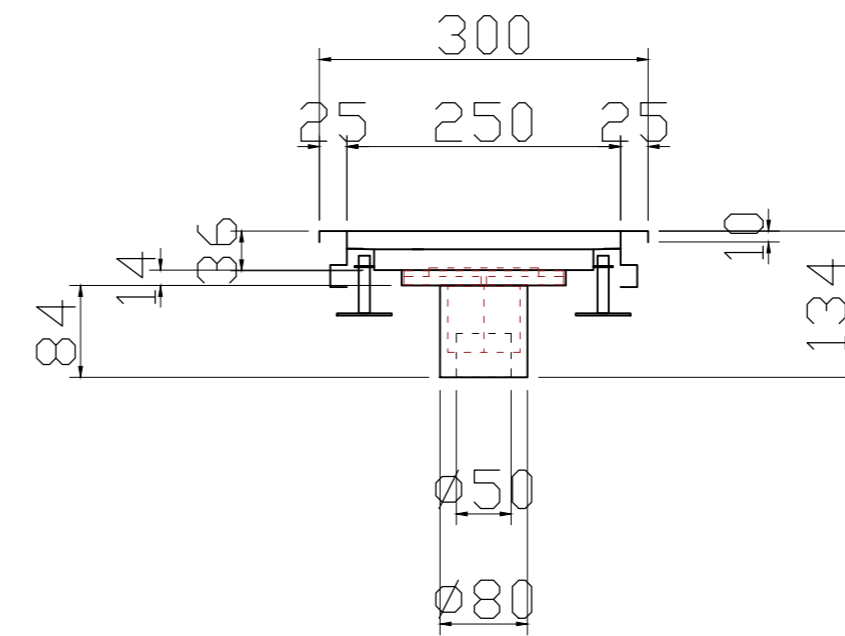
Drawing No: Scale:

Note : Dimension mustbe checked and updated to site condition /
Cập nhật kích thước thực tế công trình trước khi sản xuất

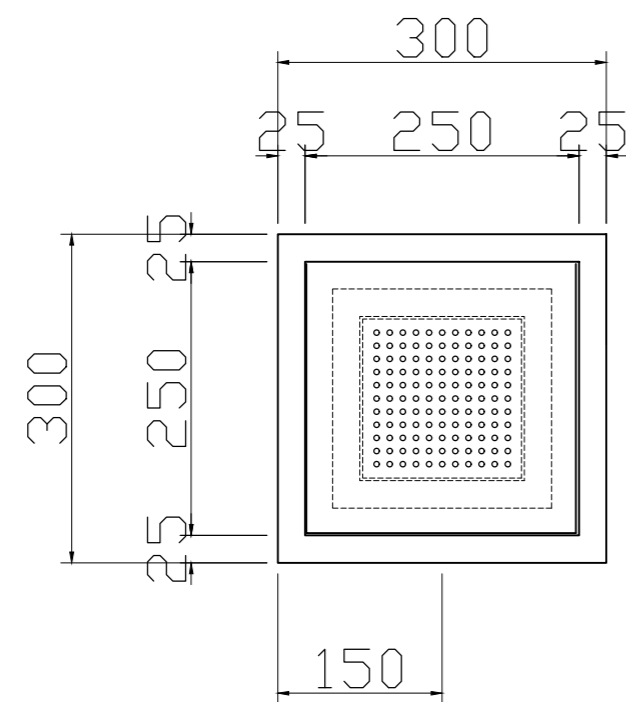
Front View :



Side View :



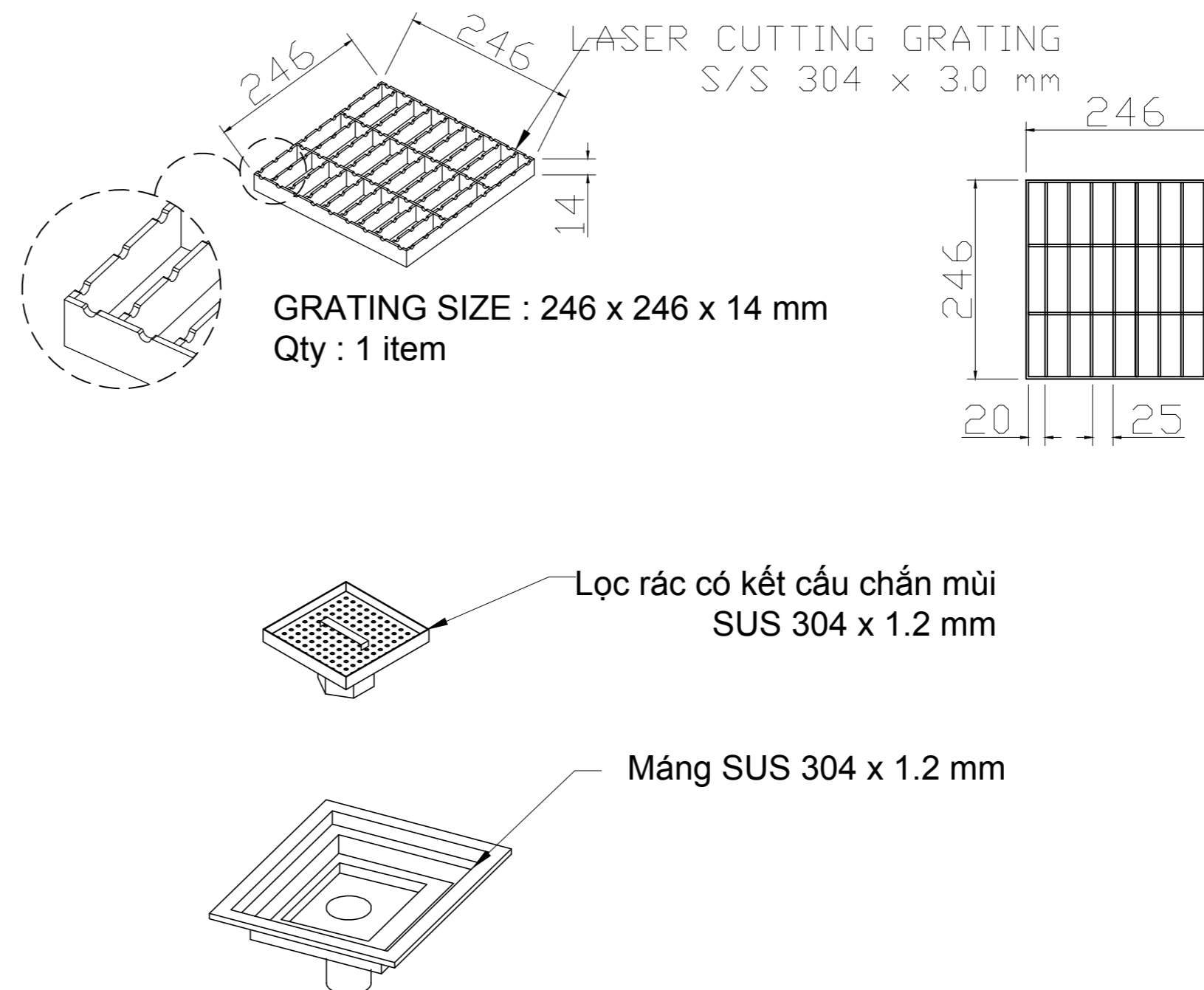
Top View :



Máng vĩ thoát sàn : 300 x 300 x 134

Áp dụng cho các mã : BDW-02; ADW-02; BF-13; BF-18; ST-03; ST-34

Sketch :



WRITTEN DOWN SPECIFICATION

No.	Technical Description	Specification
01		
02		
03		
04		
05		
06		
07		
08		
09		
10		

DEVELOPER / CHỦ ĐẦU TƯ

CÔNG TY CỔ PHẦN

Địa chỉ:

ĐT:

Approve by
(Chấp thuận bởi)

Date
(Ngày)

PROJECT NAME / TÊN DỰ ÁN

TRUNG TÂM THƯƠNG MẠI DỊCH VỤ - GIẢI TRÍ PHỨC HỢP

Địa chỉ:

Approve by
(Chấp thuận bởi)

Date
(Ngày)

PROJECT MANAGER / QUẢN LÝ DỰ ÁN

Approve by
(Chấp thuận bởi)

Date
(Ngày)

CONSULTANTS / TƯ VẤN THIẾT KẾ

Approve by
(Chấp thuận bởi)

Date
(Ngày)

SHOPDRAWING STANDARD

- Approved (A)
- Approved Subject to Comment (ASC)
Resubmission Not Required
- Not Approved, Resubmit At Noted (NA)

Approved By:

DESIGNING CONSULTANCY / TƯ VẤN THIẾT KẾ



HUNG CUONG

Số Minh Tân Phong

757 Nguyễn Duy Trinh - Long Trường Ward -
Ho Chi Minh City - Viet Nam
Tel: +84 - 028 22 400 007 ; +84 - 028 66 840 844
Email: info@inoxhungcuong.com
Website: www.inoxhungcuong.com

Area : MÁNG VỈ THOÁT SÀN 300 MM

Item : MÁNG VỈ THOÁT SÀN

Model : CUSTOM

Item Ref: Qty:

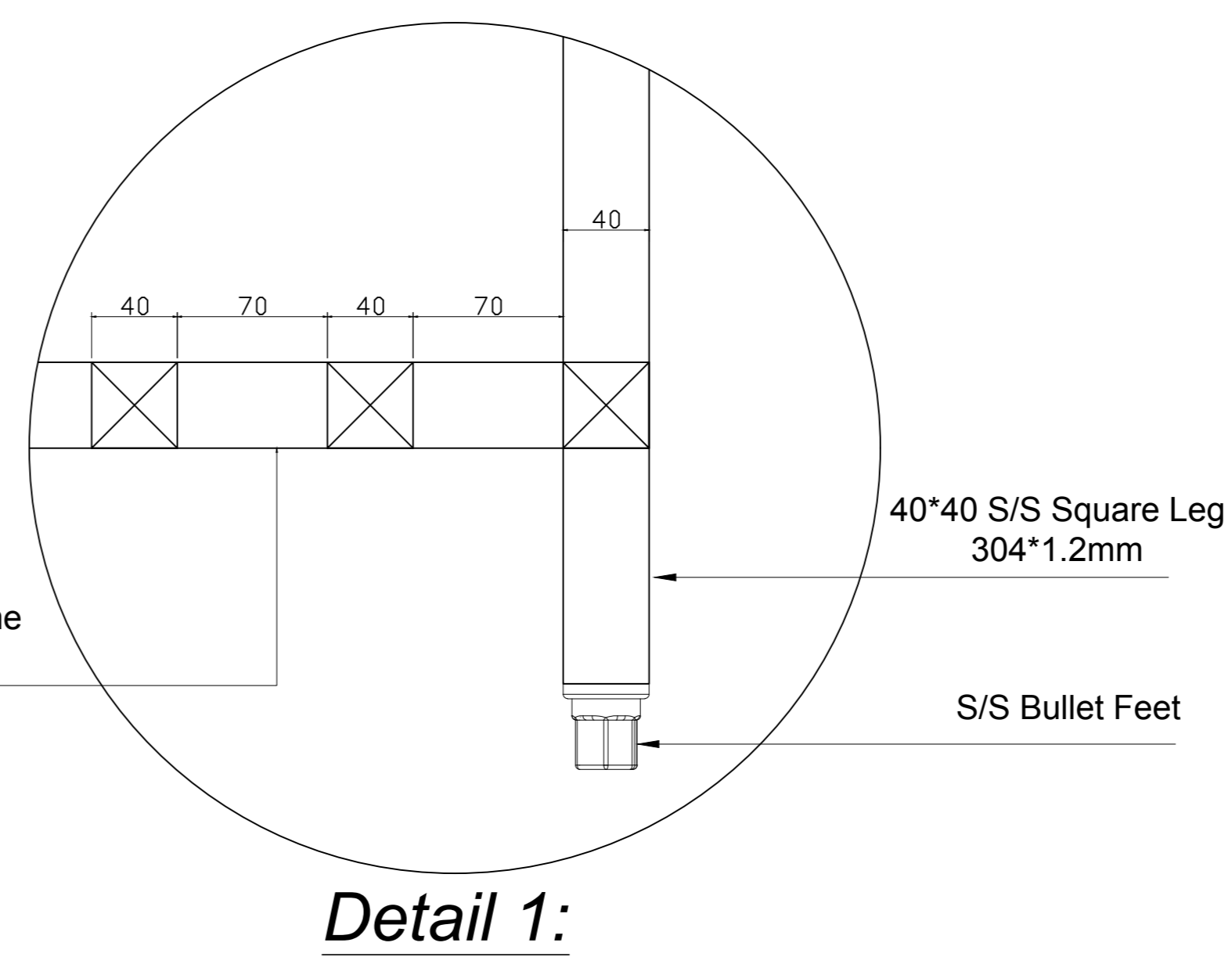
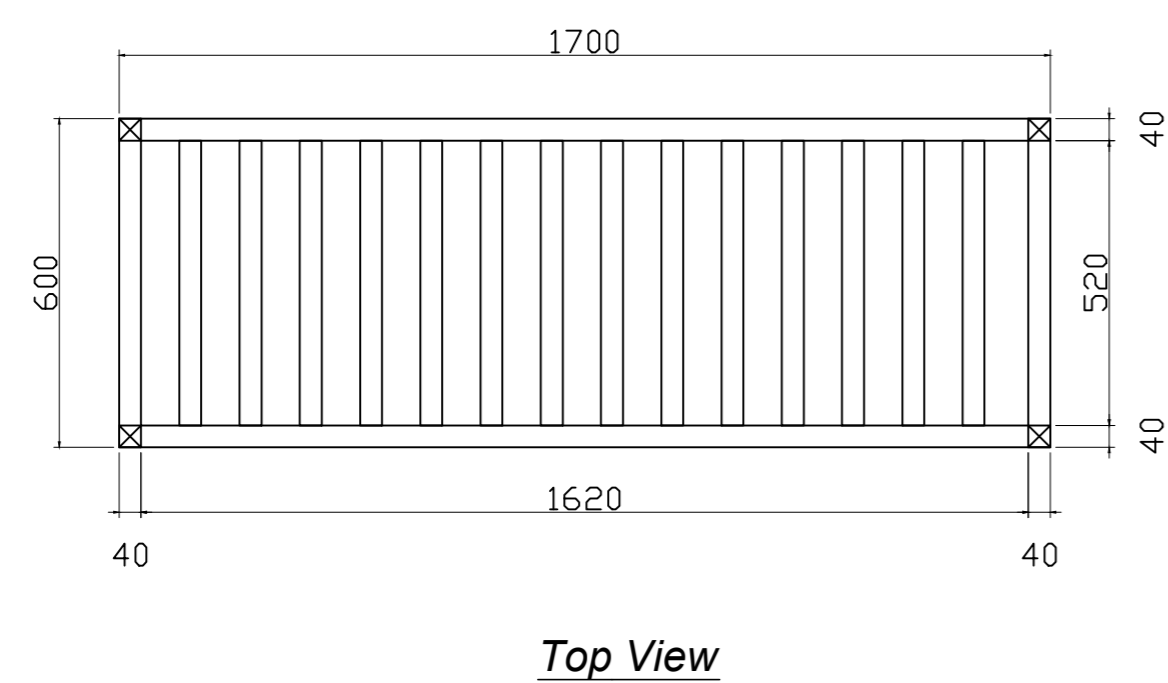
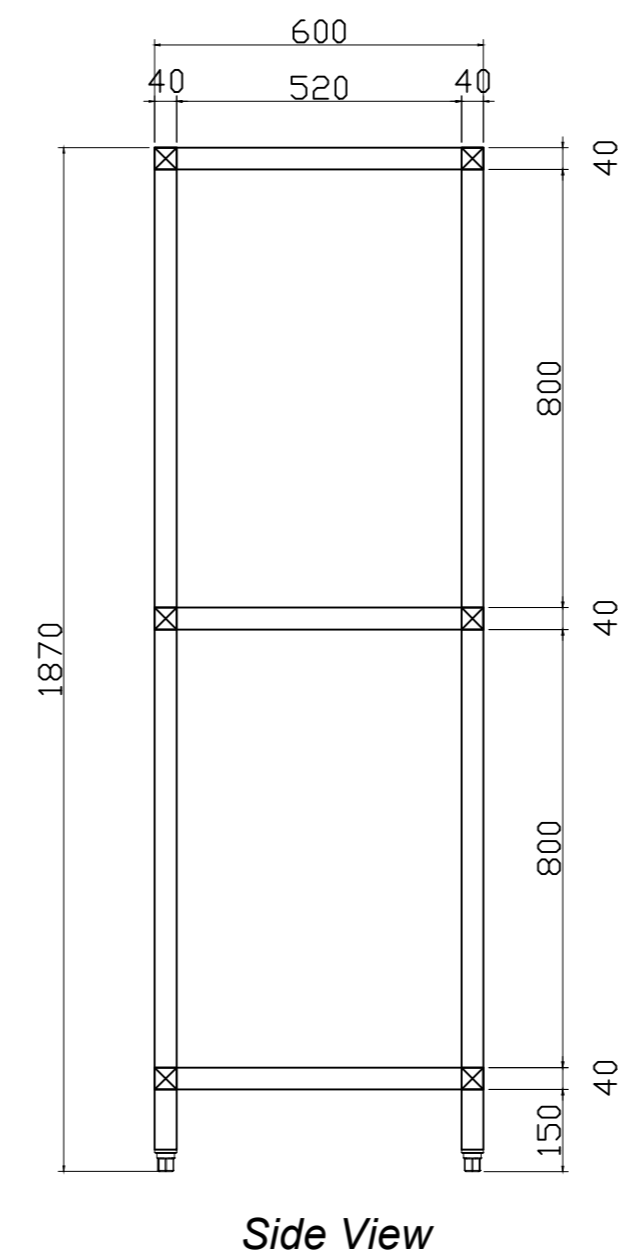
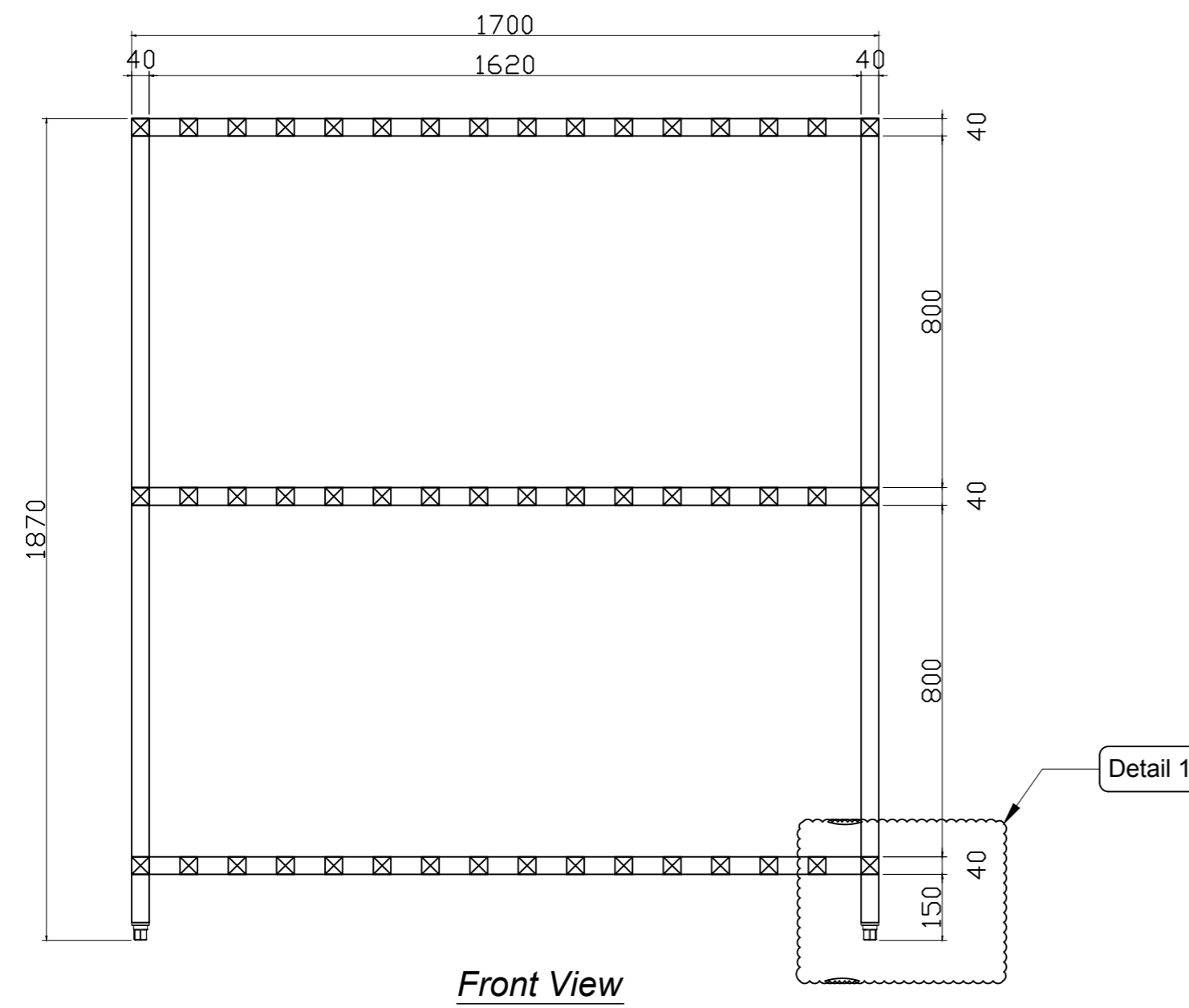
Drawn: NGUYEN VAN LUAN Sign:

Approved: NGUYEN DIEU Sign:

Rev. Date: ... / 10 / 2025

Drawing No. Scale:

Note : Dimension mustbe checked and updated to site condition /
Cập nhật kích thước thực tế công trình trước khi sản xuất



KÈ ĐỂ THÙNG RÁC: 1700 x 600x 1870
 Áp dụng cho các mã : GBA- 09

WRITTEN DOWN SPECIFICATION

No.	Technical Description	Specification
01		
02		
03		
04		
05		
06		
07		
08		
09		
10		

DEVELOPER / CHỦ ĐẦU TƯ
CÔNG TY CỔ PHẦN TẬP ĐOÀN T&T

Địa chỉ: 31-33 Ngõ Nguyễn Street, Cửa Nam Ward, Hai Bà City, Việt Nam
 Et: (+84)2473081616, Fax: (+84) 2439721776

Approve by (Chấp thuận bởi)
 Date (Ngày)

PROJECT NAME / TÊN DỰ ÁN
TRUNG TÂM THƯƠNG MẠI DỊCH VỤ - GIẢI TRÍ PHỨC HỢP

Địa chỉ: Lot No.02, Thong Nhất Street, Lê Thanh Nghị Ward, Hai Phong City, Việt Nam

Approve by (Chấp thuận bởi)
 Date (Ngày)

PROJECT MANAGER / QUẢN LÝ DỰ ÁN

Approve by (Chấp thuận bởi)
 Date (Ngày)

CONSULTANTS / TƯ VẤN THIẾT KẾ

Approve by (Chấp thuận bởi)
 Date (Ngày)

SHOPDRAWING STANDARD

- Approved (A)
- Approved Subject to Comment (ASC)
Resubmission Not Required
- Not Approved, Resubmit At Noted (NA)

Approved By:

DESIGNING CONSULTANCY / TƯ VẤN THIẾT KẾ



757 Nguyễn Duy Trinh - Long Trường Ward -
 Hồ Chí Minh City - Việt Nam
 Tel: +84 - 028 22 400 007 ; +84 - 028 66 840 844
 Email: info@inoxhungcuong.com
 Website: www.inoxhungcuong.com

Area : KHO RÁC

Item : KÈ ĐỂ THÙNG RÁC

Model : CUSTOM

Item Ref: GBA- 09 Qty: 01

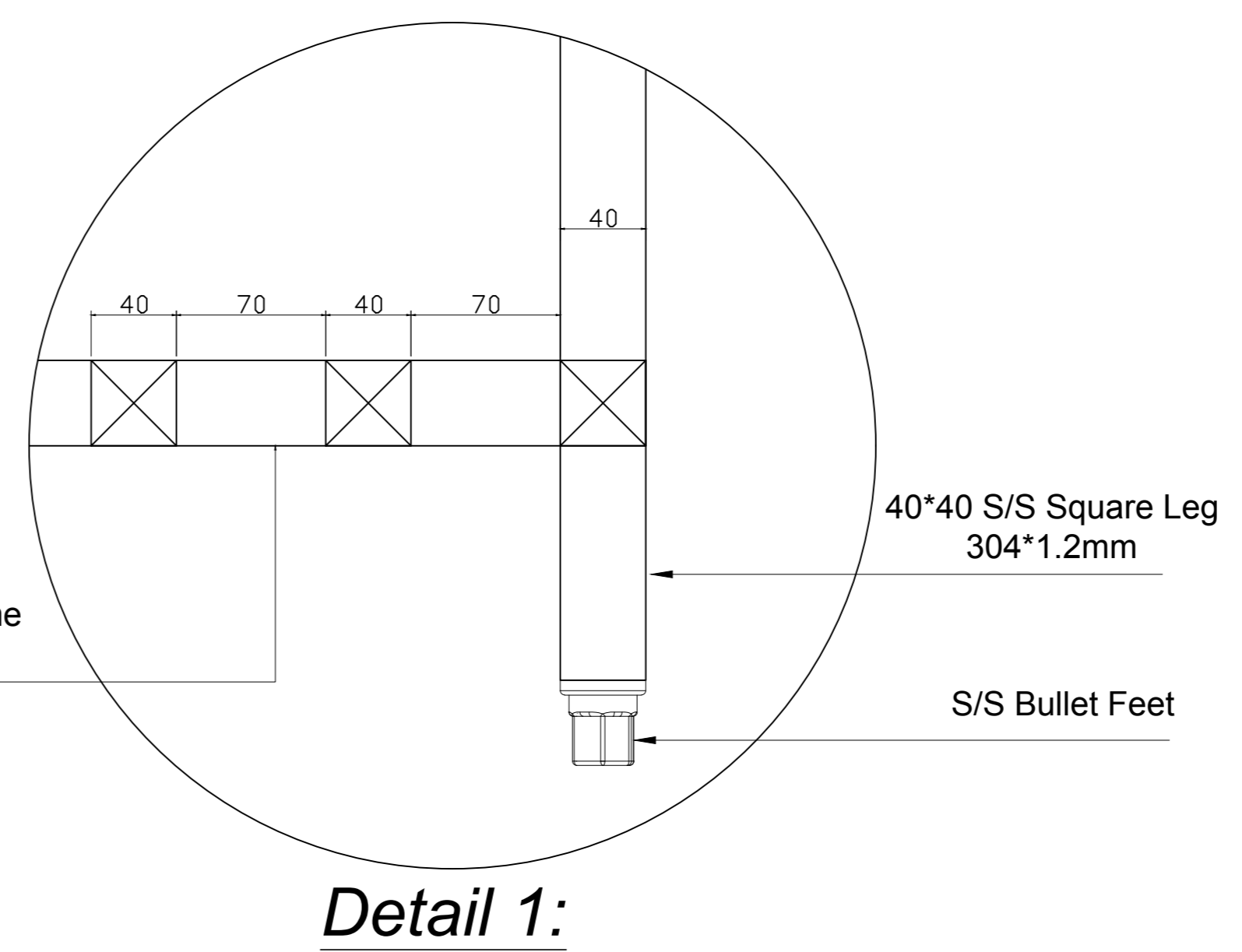
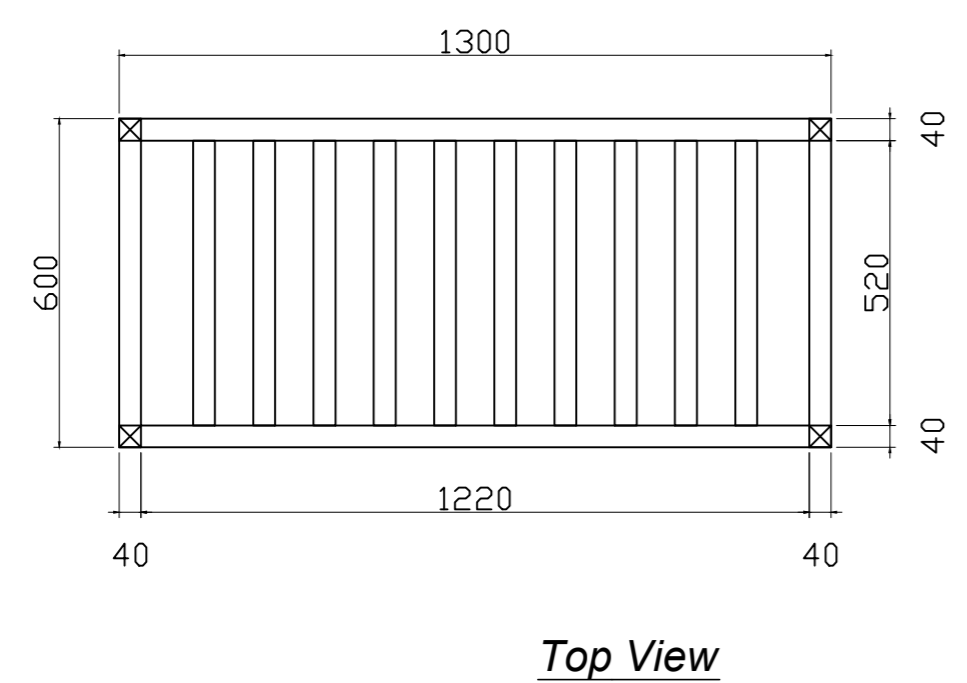
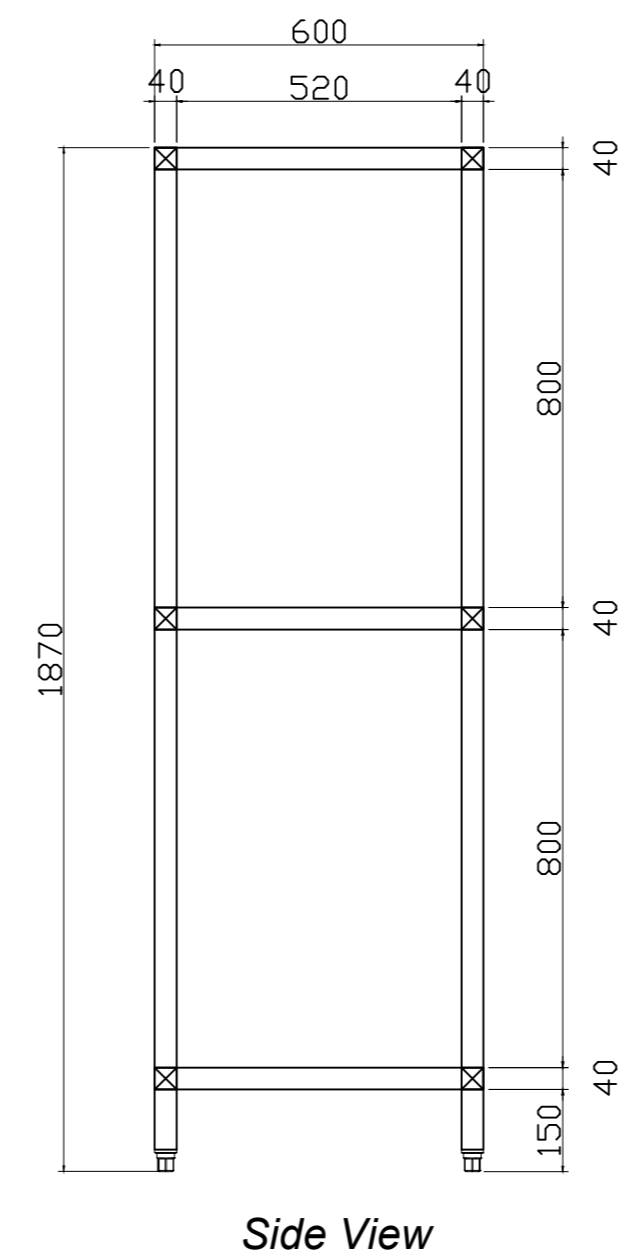
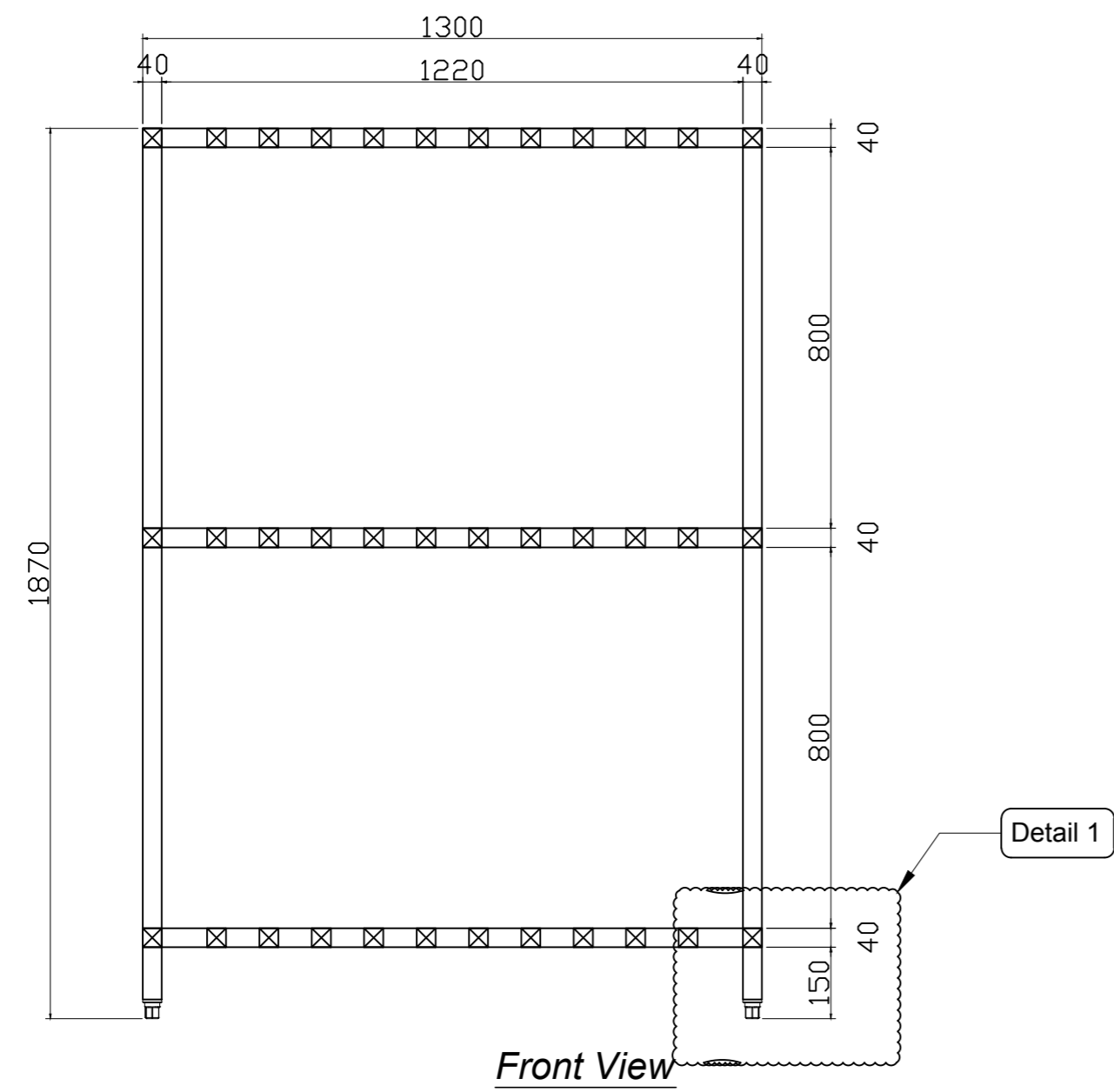
Drawn: NGUYEN VAN LUAN Sign: *[Signature]*

Approved: NGUYEN DIEU Sign: *[Signature]*

Rev. Date: ... / 10 / 2025

Drawing No: Scale:

Note : Dimension must be checked and updated to site condition / Cập nhật kích thước thực tế công trình trước khi sản xuất



KÈ ĐỂ THÙNG RÁC: 1300 x 600x 1870
 Áp dụng cho các mã : GBA- 10

WRITTEN DOWN SPECIFICATION

No.	Technical Description	Specification
01		
02		
03		
04		
05		
06		
07		
08		
09		
10		

DEVELOPER / CHỦ ĐẦU TƯ
CÔNG TY CỔ PHẦN TẬP ĐOÀN T&T

Địa chỉ: 31-33 Ngõ Nguyễn Street, Cửa Nam Ward, Hoàn Kiếm City, Việt Nam
 Tel: (+84)2473081616, Fax: (+84) 2439721776

Approve by (Chấp thuận bởi)
 Date (Ngày)

PROJECT NAME / TÊN DỰ ÁN
TRUNG TÂM THƯƠNG MẠI DỊCH VỤ - GIẢI TRÍ PHỨC HỢP

Địa chỉ: Lot No.02, Thong Nhất Street, Lê Thanh Nghị Ward, Hai Phong City, Việt Nam

Approve by (Chấp thuận bởi)
 Date (Ngày)

PROJECT MANAGER / QUẢN LÝ DỰ ÁN

Approve by (Chấp thuận bởi)
 Date (Ngày)

CONSULTANTS / TƯ VẤN THIẾT KẾ

Approve by (Chấp thuận bởi)
 Date (Ngày)

SHOPDRAWING STANDARD

- Approved (A)
- Approved Subject to Comment (ASC)
- Resubmission Not Required
- Not Approved, Resubmit At Noted (NA)

Approved By:

DESIGNING CONSULTANCY / TƯ VẤN THIẾT KẾ

HUNG CUONG
 SỐ MINH TINH PHONG

757 Nguyễn Duy Trinh - Long Trường Ward -
 Hồ Chí Minh City - Việt Nam
 Tel: +84 - 028 22 400 007 ; +84 - 028 66 840 844
 Email: info@inoxhungcuong.com
 Website: www.inoxhungcuong.com

Area : KHO RÁC

Item : KÈ ĐỂ THÙNG RÁC

Model : CUSTOM

Item Ref: GBA- 10 Qty: 01

Drawn: NGUYEN VAN LUAN Sign: *[Signature]*

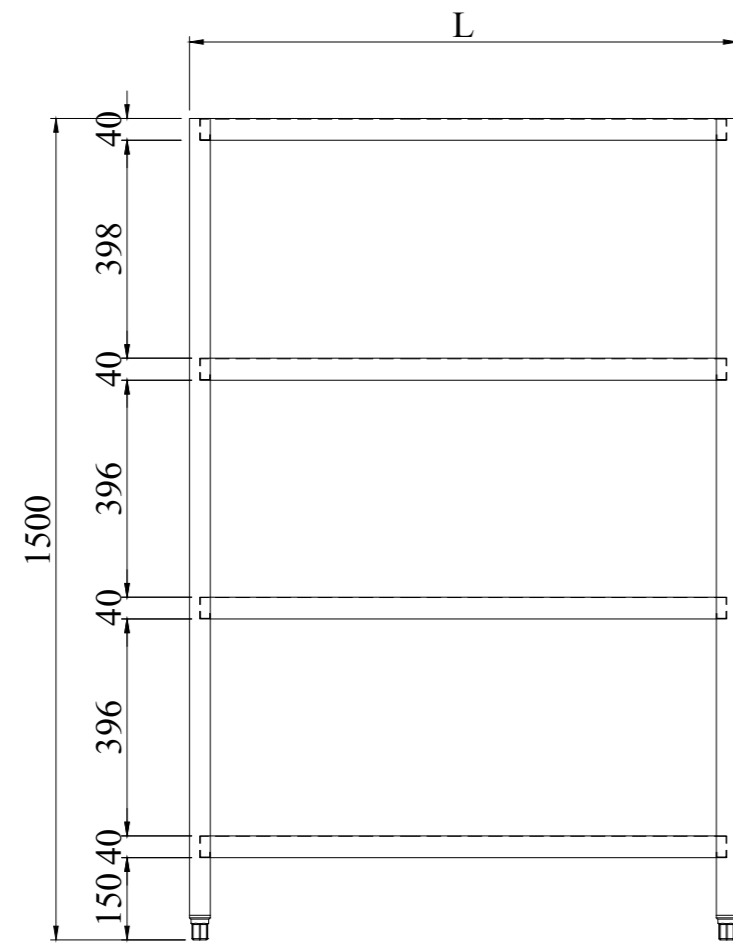
Approved: NGUYEN DIEU Sign: *[Signature]*

Rev. Date: ... / 10 / 2025

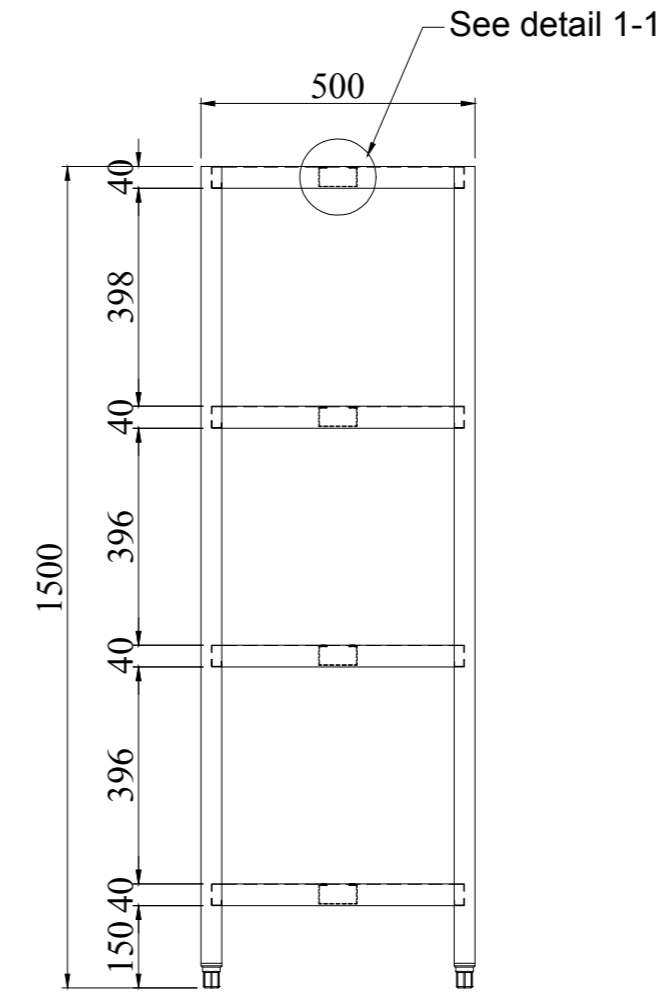
Drawing No: Scale:

Note : Dimension must be checked and updated to site condition / Cập nhật kích thước thực tế công trình trước khi sản xuất

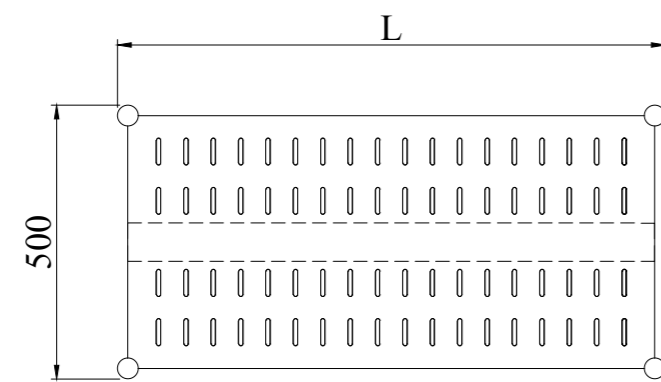
Front View :



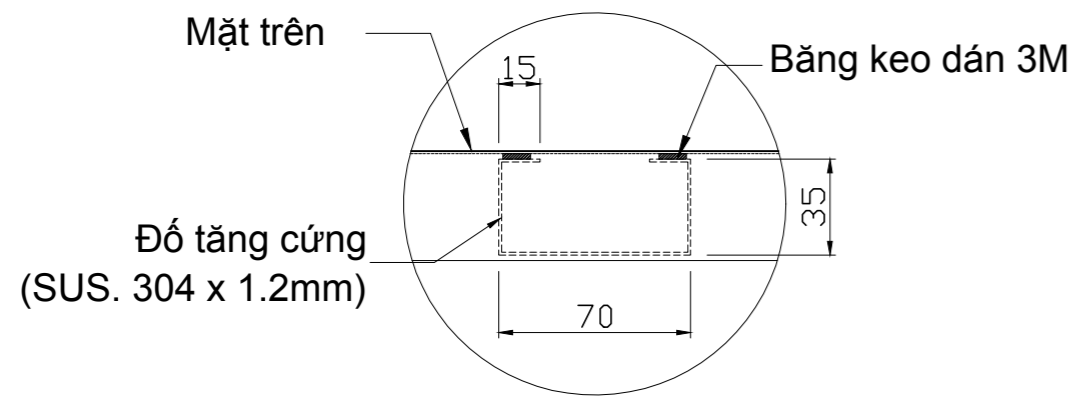
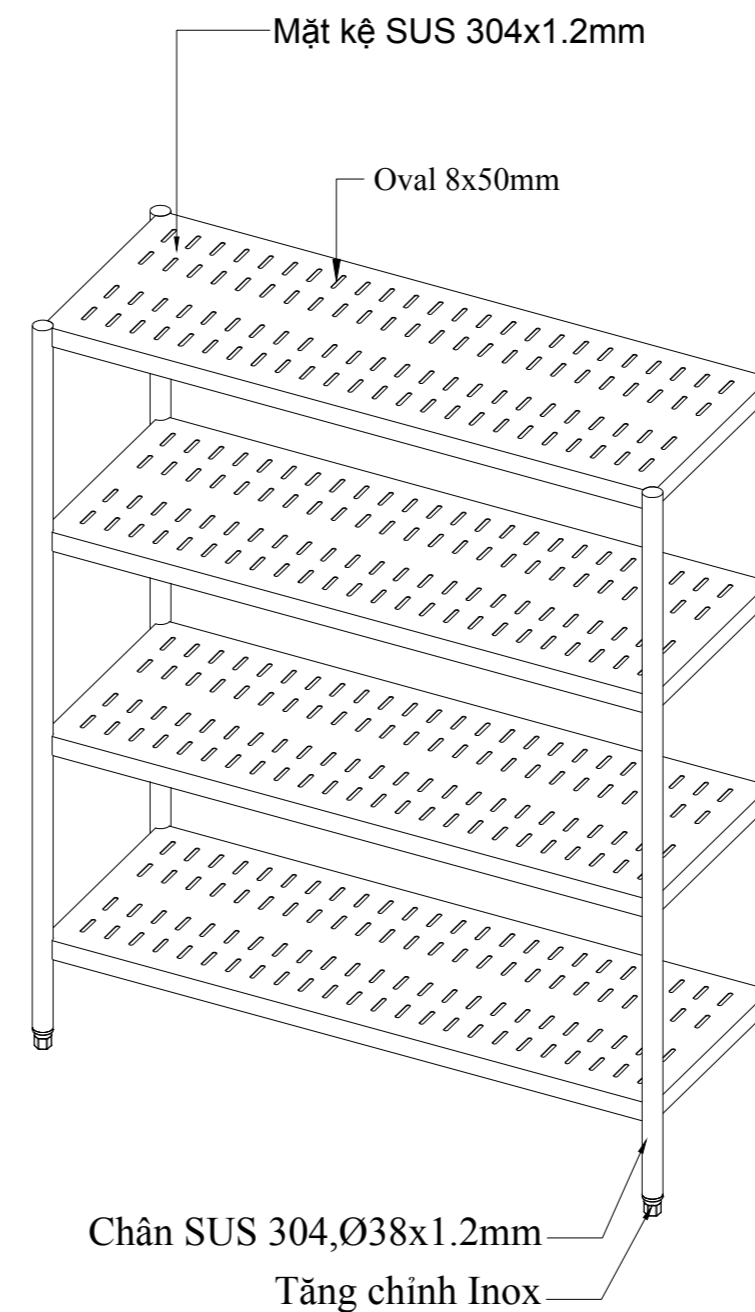
Side View :



Top View :



Sketch :



DETAIL 1-1
SCALE : 1/5

VỚI $L \leq 1500$ MM

KỆ 4 TẦNG ĐỘT LỖ: L x 500x 1500

Áp dụng cho các mã : RV- 05; GS-02; GS-03; GS-04; BES-01; BES-02; BES-05; BES-06; PW-10; VP-24; PV-24; VP-26; MP-19; MP-20; MP-21; MP-22; MP-25; MP-26; FP-19; FP-20; BA-18; BK-15; BK-46; BMK-16; BMK-17; BMK-19; BMK-20; BMK-22; BMK-23; BMK-25; BMK-26; BMK-86; BDW-22; BDW-23; BDW-25; BDW-26; ACK- 04; ADW-21; ADW-23; ADW-25; ADW-26; ABA-01; ST-02; ST-61;

WRITTEN DOWN SPECIFICATION

No.	Technical Description	Specification
01		
02		
03		
04		
05		
06		
07		
08		
09		
10		

DEVELOPER / CHỦ ĐẦU TƯ

CÔNG TY CỔ PHẦN

Địa chỉ:

ĐT:

Approve by
(Chấp thuận bởi)

Date
(Ngày)

PROJECT NAME / TÊN DỰ ÁN

TRUNG TÂM THƯƠNG MẠI DỊCH VỤ - GIẢI TRÍ PHỨC HỢP

Địa chỉ:

Approve by
(Chấp thuận bởi)

Date
(Ngày)

PROJECT MANAGER / QUẢN LÝ DỰ ÁN

Approve by
(Chấp thuận bởi)

Date
(Ngày)

CONSULTANTS / TƯ VẤN THIẾT KẾ

Approve by
(Chấp thuận bởi)

Date
(Ngày)

SHOPDRAWING STANDARD

- Approved (A)
- Approved Subject to Comment (ASC)
- Resubmission Not Required
- Not Approved, Resubmit At Noted (NA)

Approved By:

DESIGNING CONSULTANCY / TƯ VẤN THIẾT KẾ



HUNG CUONG
SỞ MINH TINH PHONG

757 Nguyễn Duy Trinh - Long Trường Ward -
Ho Chi Minh City - Viet Nam
Tel: +84 - 028 22 400 007 ; +84 - 028 66 840 844
Email: info@inoxhungcuong.com
Website: www.inoxhungcuong.com

Area : **NHÓM KỆ 4 TẦNG ĐỘT LỖ**

Item : **KỆ ĐỘT LỖ 4 TẦNG**

Model : **CUSTOM**

Item Ref: Qty:

Drawn: **NGUYEN VAN LUAN** Sign:

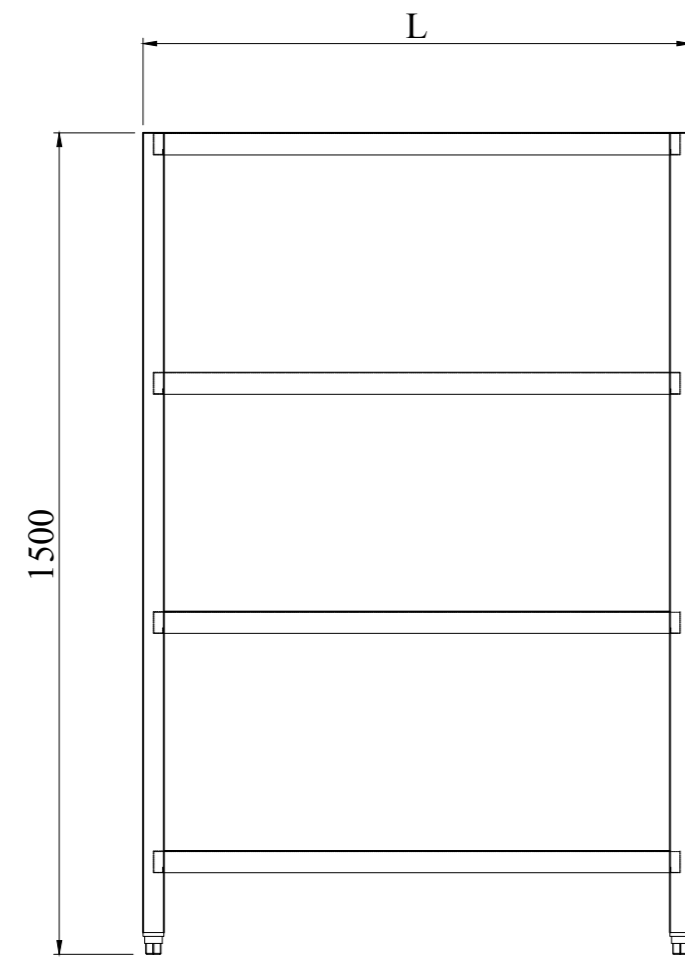
Approved: **NGUYEN DIEU** Sign:

Rev. Date: **... / 10 / 2025**

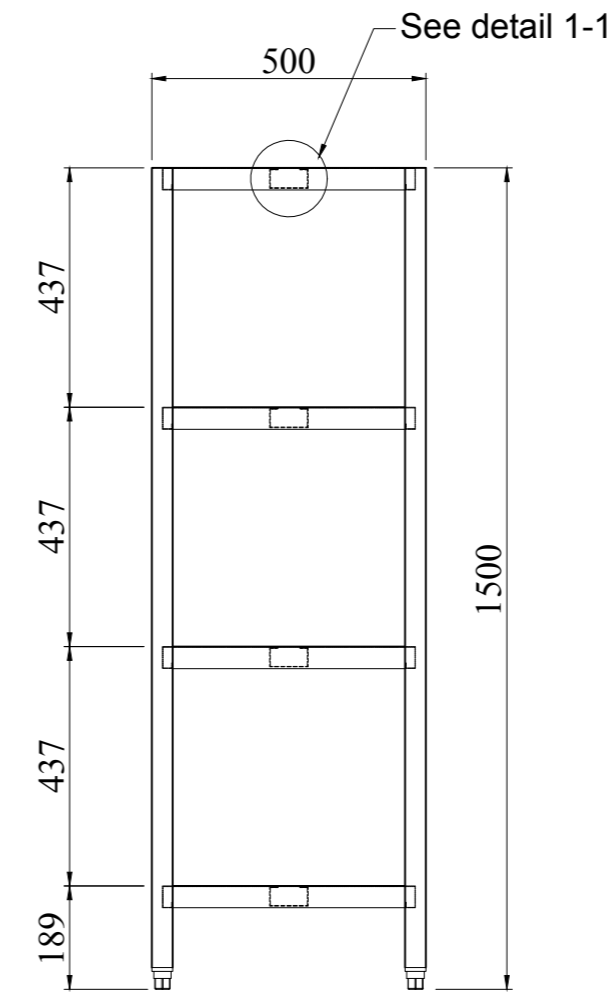
Drawing No. Scale:

Note : Dimension mustbe checked and updated to site condition /
Cập nhật kích thước thực tế công trình trước khi sản xuất

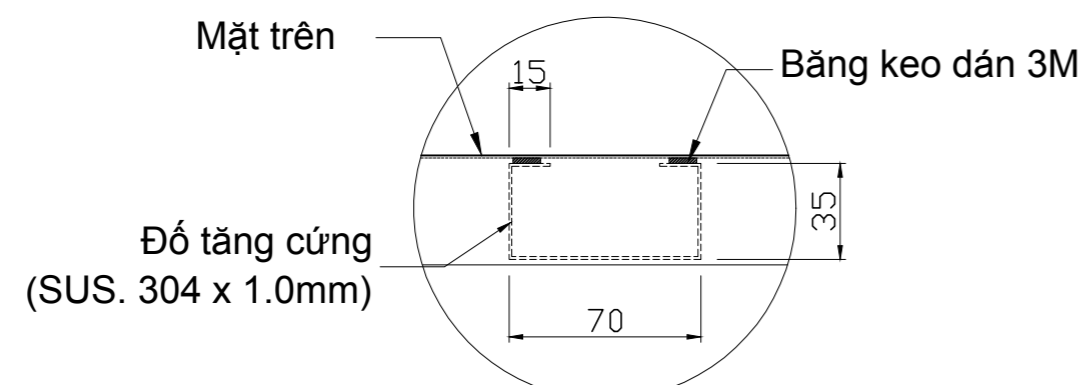
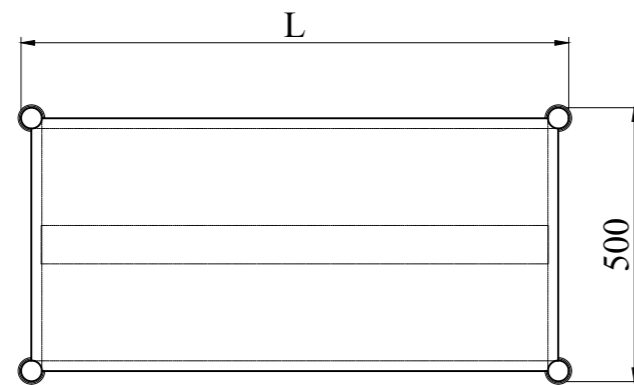
Front View :



Side View :



Top View :



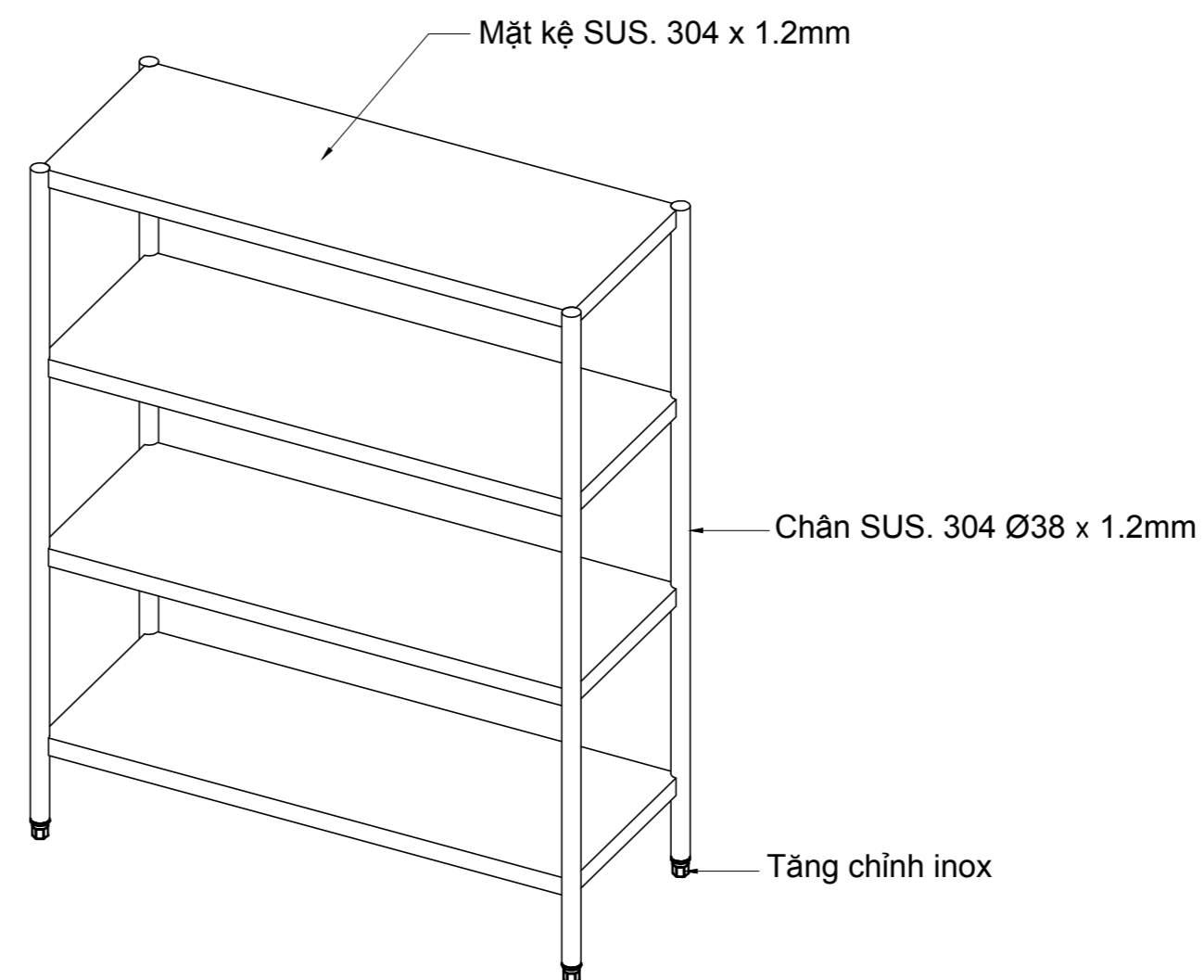
DETAIL 1-1
SCALE : 1/5

VỚI $L \leq 1500$ MM

KỆ 4 TẦNG PHẪNG : L x 500x 1500

Áp dụng cho các mã : CS- 02; DS-01; DS-02; BED-15; BSS-01; BDS-02; BDS-03; BSS-04; BDS-05;

Sketch :



WRITTEN DOWN SPECIFICATION

No.	Technical Description	Specification
01		
02		
03		
04		
05		
06		
07		
08		
09		
10		

DEVELOPER / CHỦ ĐẦU TƯ

CÔNG TY CỔ PHẦN

Địa chỉ:

ĐT:

Approve by
(Chấp thuận bởi)

Date
(Ngày)

PROJECT NAME / TÊN DỰ ÁN

TRUNG TÂM THƯƠNG MẠI DỊCH VỤ - GIẢI TRÍ PHỨC HỢP

Địa chỉ:

Approve by
(Chấp thuận bởi)

Date
(Ngày)

PROJECT MANAGER / QUẢN LÝ DỰ ÁN

Approve by
(Chấp thuận bởi)

Date
(Ngày)

CONSULTANTS / TƯ VẤN THIẾT KẾ

Approve by
(Chấp thuận bởi)

Date
(Ngày)

SHOPDRAWING STANDARD

- Approved (A)
- Approved Subject to Comment (ASC)
Resubmission Not Required
- Not Approved, Resubmit At Noted (NA)

Approved By:

DESIGNING CONSULTANCY / TƯ VẤN THIẾT KẾ



HUNG CUONG

Số Minh Tân Phong

757 Nguyễn Duy Trinh - Long Trường Ward -
Ho Chi Minh City - Viet Nam
Tel: +84 - 028 22 400 007 ; +84 - 028 66 840 844
Email: info@inoxhungcuong.com
Website: www.inoxhungcuong.com

Area : NHÓM KỆ PHẪNG

Item : KỆ PHẪNG 4 TẦNG

Model : CUSTOM

Item Ref: Qty:

Drawn: NGUYEN VAN LUAN Sign:

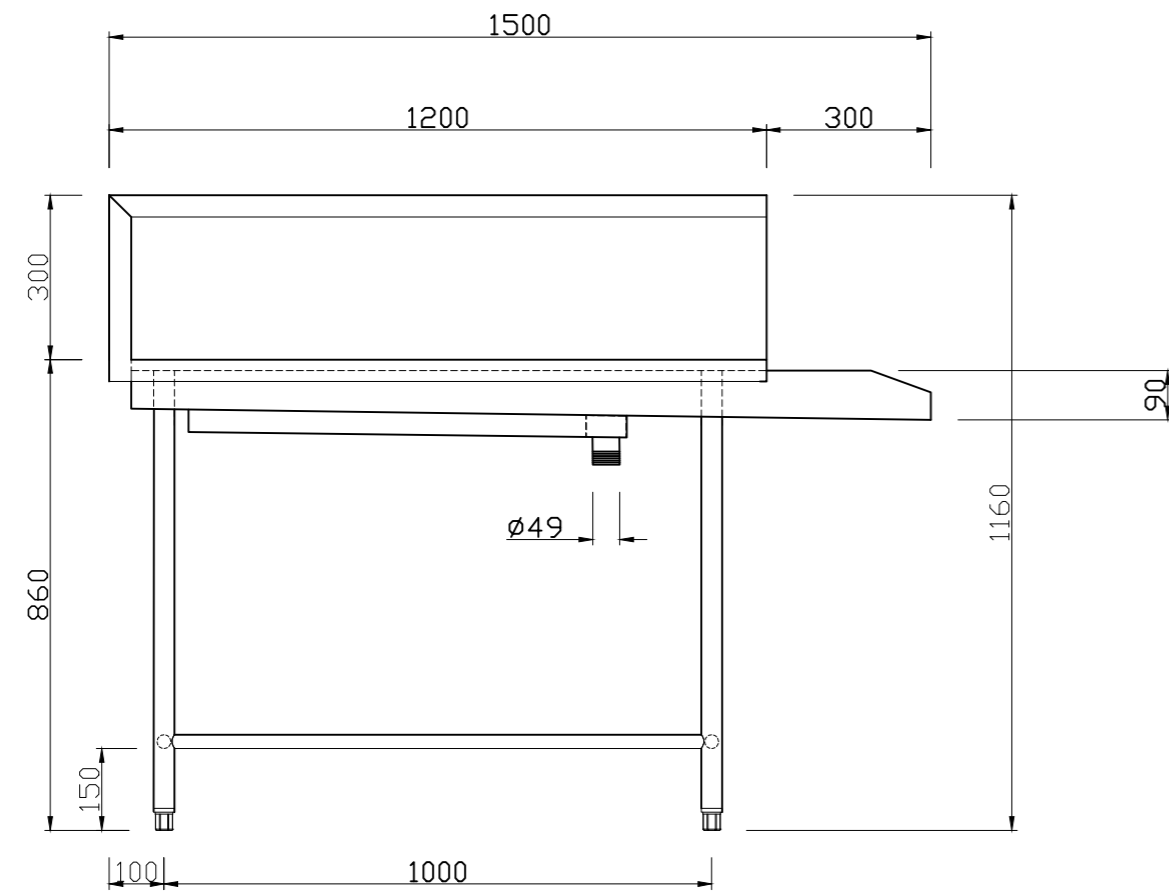
Approved: NGUYEN DIEU Sign:

Rev. Date: ... / 10 / 2025

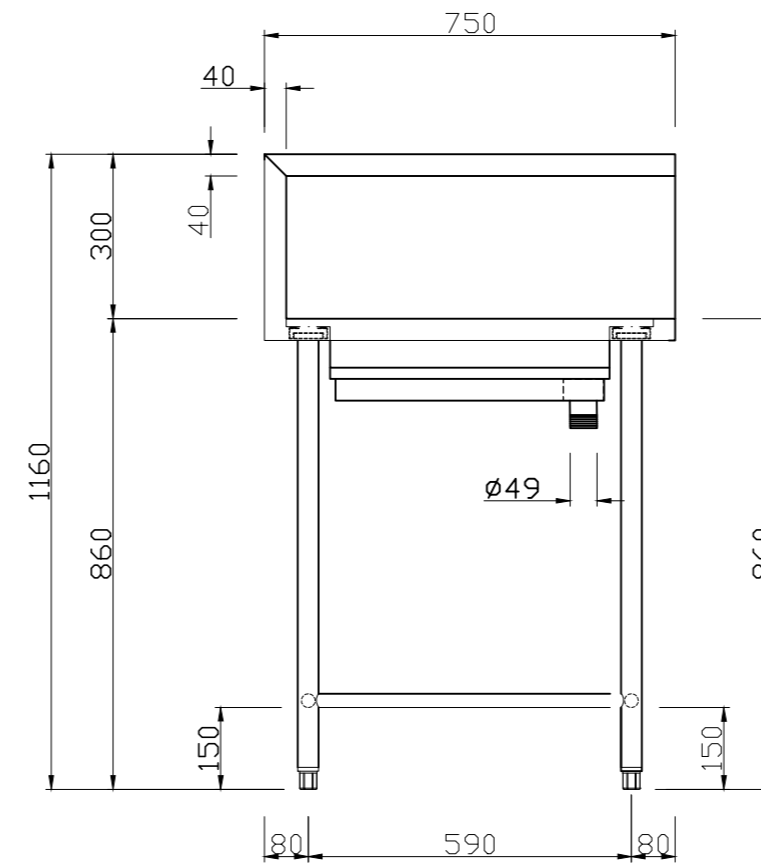
Drawing No: Scale:

Note : Dimension must be checked and updated to site condition /
Cập nhật kích thước thực tế công trình trước khi sản xuất

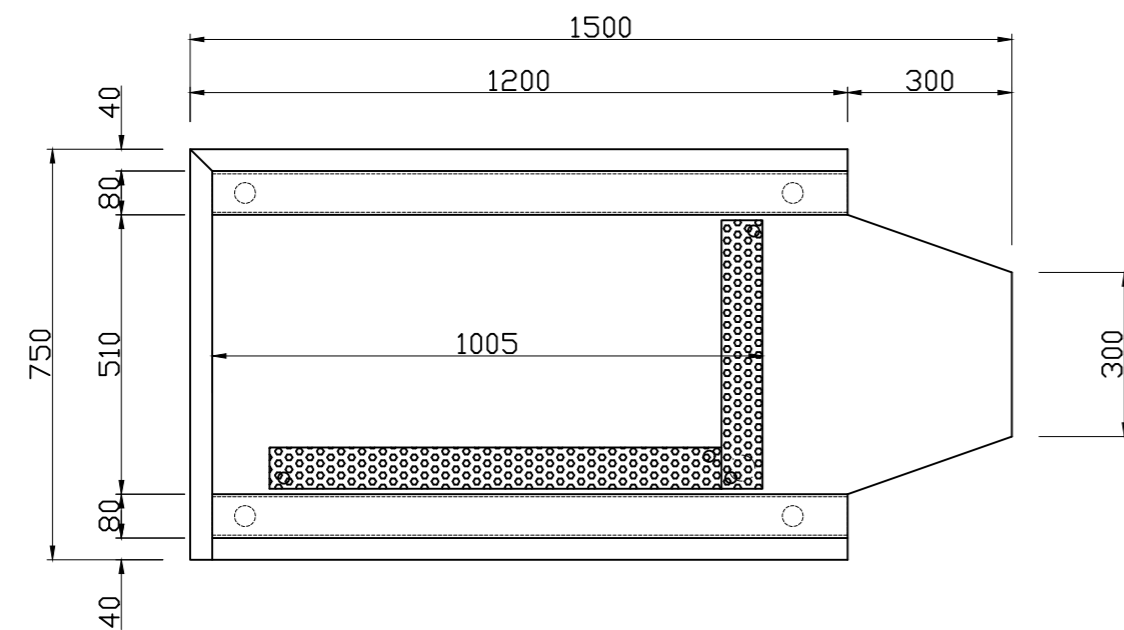
Front View :



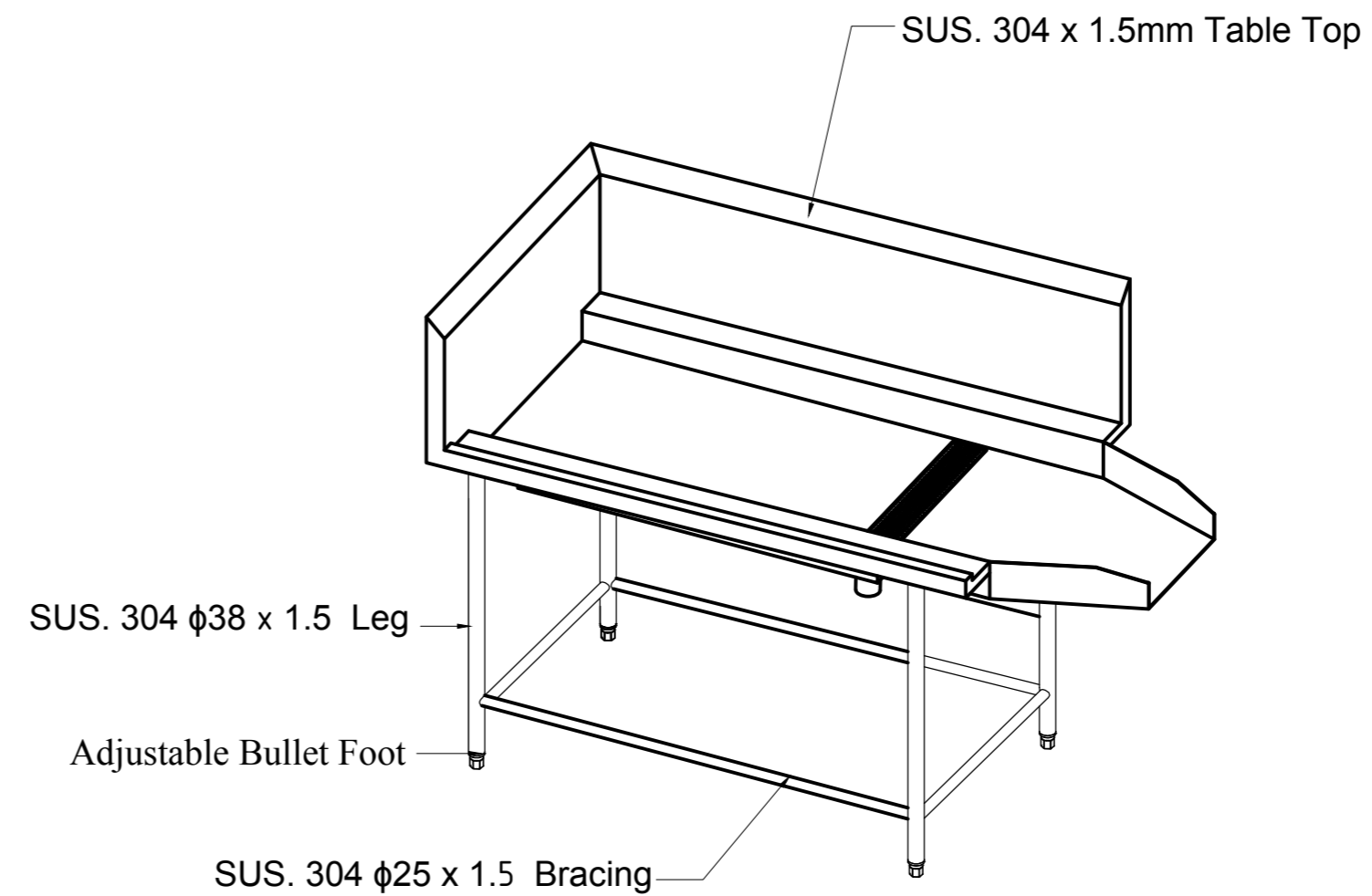
Side View :



Top View :



Sketch :



BẢN PHÂN LOẠI RÁC: 1500 x 750x 860/1160
 Áp dụng cho các mã : GBA- 01

WRITTEN DOWN SPECIFICATION

No.	Technical Description	Specification
01		
02		
03		
04		
05		
06		
07		
08		
09		
10		

DEVELOPER / CHỦ ĐẦU TƯ

CÔNG TY CỔ PHẦN

Địa chỉ:

ĐT:

Approve by
(Chấp thuận bởi)

Date
(Ngày)

PROJECT NAME / TÊN DỰ ÁN

TRUNG TÂM THƯƠNG MẠI DỊCH VỤ - GIẢI TRÍ PHỨC HỢP

Địa chỉ:

Approve by
(Chấp thuận bởi)

Date
(Ngày)

PROJECT MANAGER / QUẢN LÝ DỰ ÁN

Approve by
(Chấp thuận bởi)

Date
(Ngày)

CONSULTANTS / TƯ VẤN THIẾT KẾ

Approve by
(Chấp thuận bởi)

Date
(Ngày)

SHOPDRAWING STANDARD

- Approved (A)
- Approved Subject to Comment (ASC)
- Resubmission Not Required
- Not Approved, Resubmit At Noted (NA)

Approved By:

DESIGNING CONSULTANCY / TƯ VẤN THIẾT KẾ



HUNG CUONG

Số Minh Tân Phong

757 Nguyen Duy Trinh - Long Trung Ward -
 Ho Chi Minh City - Viet Nam
 Tel: +84 - 028 22 400 007 ; +84 - 028 66 840 844
 Email: info@inoxhungcuong.com
 Website: www.inoxhungcuong.com

Area : KHO RÁC

Item : BẢN PHÂN LOẠI RÁC

Model : CUSTOM

Item Ref: GBA- 01 Qty: 01

Drawned: NGUYEN VAN LUAN Sign:

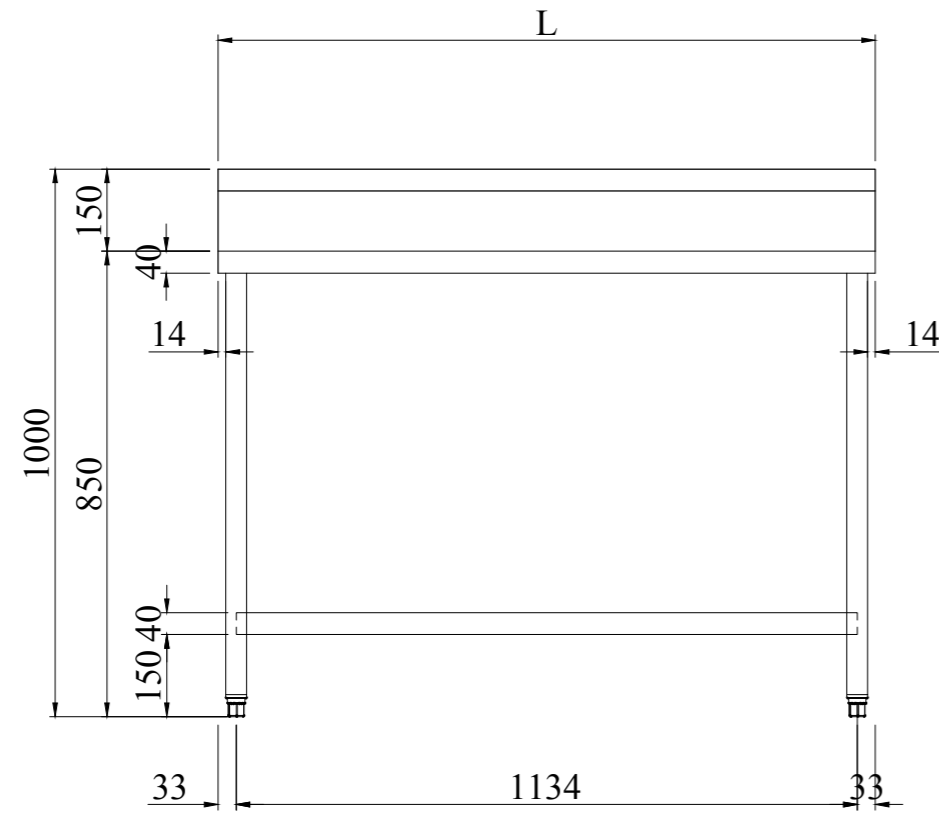
Approved: NGUYEN DIEU Sign:

Rev. Date: ... / 10 / 2025

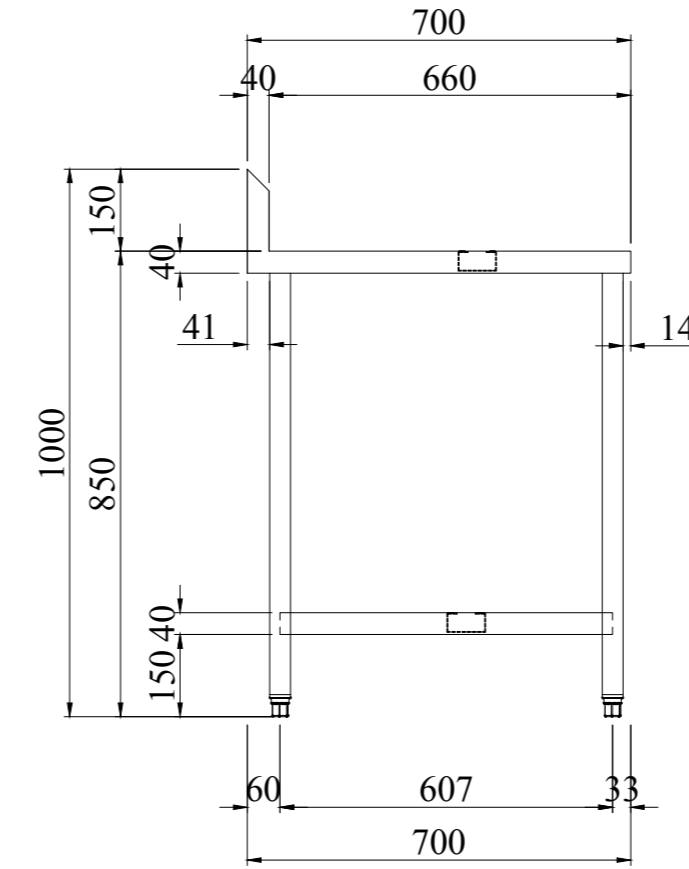
Drawing No: Scale:

Note : Dimension mustbe checked and updated to site condition /
 Cập nhật kích thước thực tế công trình trước khi sản xuất

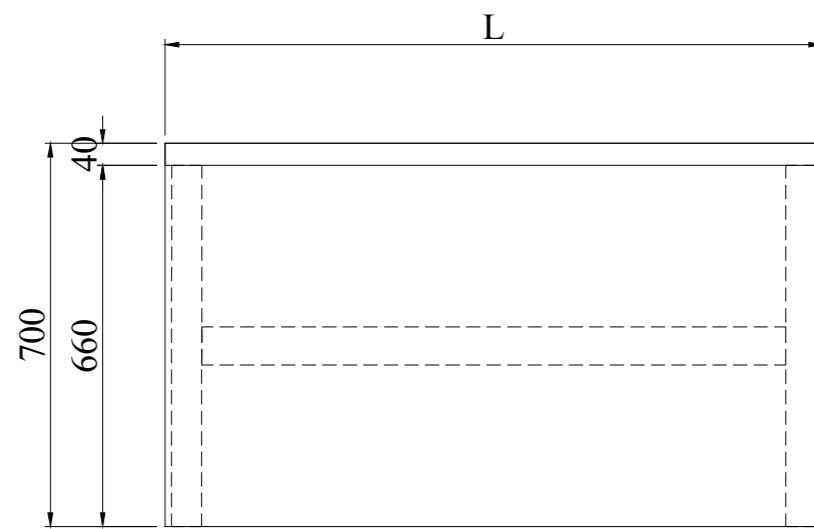
Front View :



Side View :

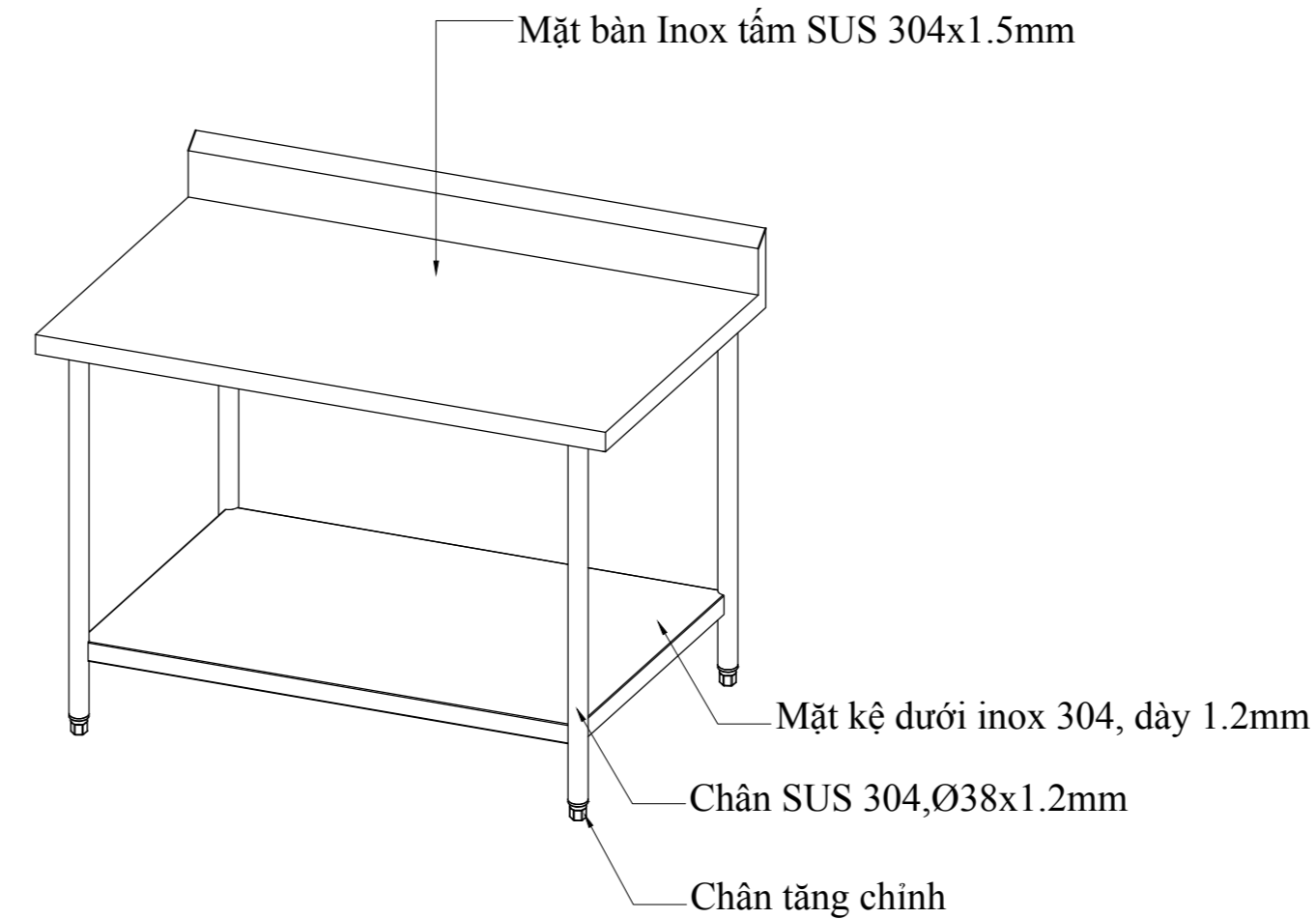


Top View :



VỚI $L \leq 1500$ MM

Sketch :



WRITTEN DOWN SPECIFICATION

No.	Technical Description	Specification
01		
02		
03		
04		
05		
06		
07		
08		
09		
10		

DEVELOPER / CHỦ ĐẦU TƯ

CÔNG TY CỔ PHẦN

Địa chỉ:

ĐT:

Approve by
(Chấp thuận bởi)

Date
(Ngày)

PROJECT NAME / TÊN DỰ ÁN

TRUNG TÂM THƯƠNG MẠI DỊCH VỤ - GIẢI TRÍ PHỨC HỢP

Địa chỉ:

Approve by
(Chấp thuận bởi)

Date
(Ngày)

PROJECT MANAGER / QUẢN LÝ DỰ ÁN

Approve by
(Chấp thuận bởi)

Date
(Ngày)

CONSULTANTS / TƯ VẤN THIẾT KẾ

Approve by
(Chấp thuận bởi)

Date
(Ngày)

SHOPDRAWING STANDARD

- Approved (A)
- Approved Subject to Comment (ASC)
- Resubmission Not Required
- Not Approved, Resubmit At Noted (NA)

Approved By:

DESIGNING CONSULTANCY / TƯ VẤN THIẾT KẾ



HUNG CUONG

Số Minh Tân Phong

757 Nguyễn Duy Trinh - Long Trường Ward -
Ho Chi Minh City - Viet Nam
Tel: +84 - 028 22 400 007 ; +84 - 028 66 840 844
Email: info@inoxhungcuong.com
Website: www.inoxhungcuong.com

Area : NHÓM BÀN 1 KỆ PHẪNG DƯỚI

Item : BÀN CÓ 1 KỆ PHẪNG DƯỚI

Model : CUSTOM

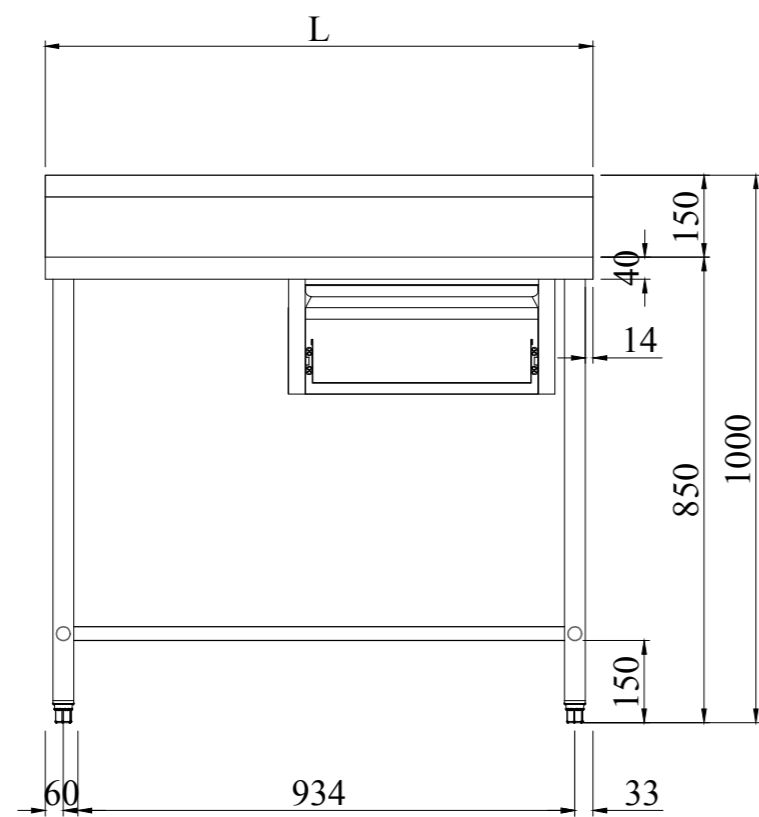
Item Ref.	Qty.
Drawn: NGUYEN VAN LUAN	Sign:
Approved: NGUYEN DIEU	Sign:
Rev.	Date: ... / 10 / 2025
Drawing No.	Scale:

Note : Dimension mustbe checked and updated to site condition /
Cập nhật kích thước thực tế công trình trước khi sản xuất

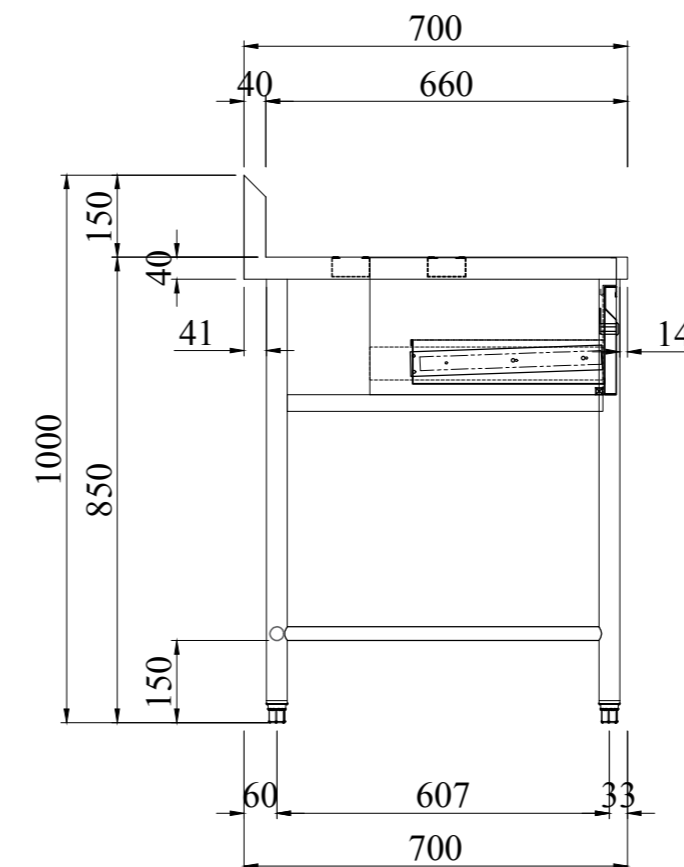
BẢN KHÔNG KẼ: L x 700x 850/1000

Áp dụng cho các mã : RV- 10; PW-02; VP-19; MP-11; BK-11; BK-31; BK-38; BMK-03; BMK-13; BMK-42; BMK-45; BMK-69; AMK-12; AMK-13; AMK-21; ACK-09; ACK-10; ABA-13; ST-13; ST-15; ST-16;ST-20;ST-28; ST-29

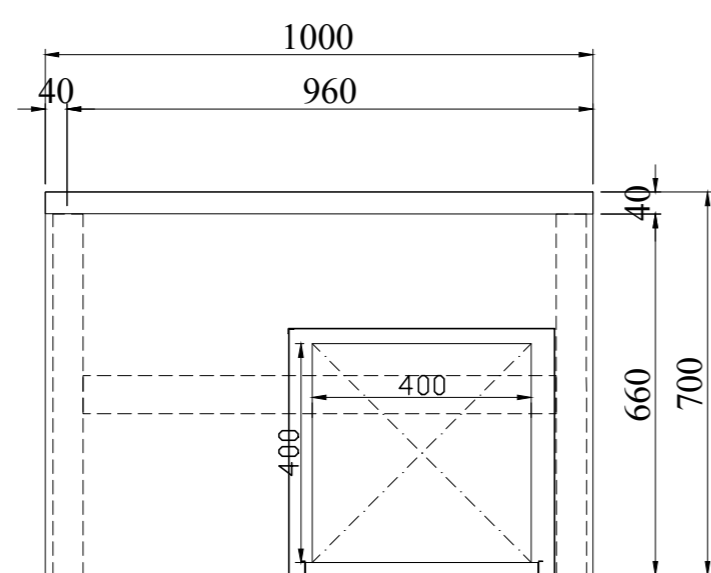
Front View :



Side View :

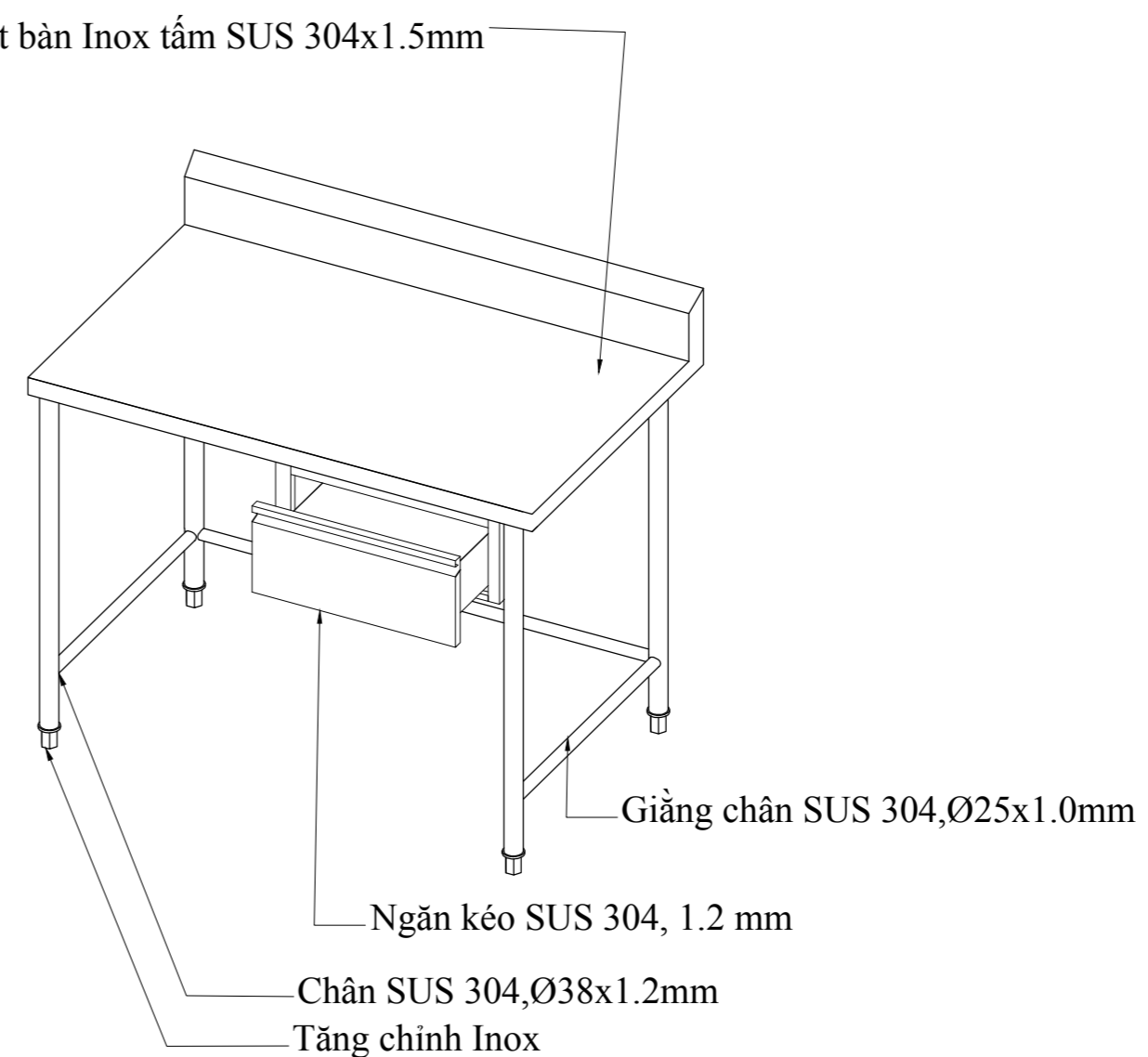


Top View :



Sketch :

Mặt bàn Inox tấm SUS 304x1.5mm



BÀN CÓ NGĂN KÉO: L x 700x 850/1000
 Áp dụng cho các mã : VP-09

WRITTEN DOWN SPECIFICATION

No.	Technical Description	Specification
01		
02		
03		
04		
05		
06		
07		
08		
09		
10		

DEVELOPER / CHỦ ĐẦU TƯ

CÔNG TY CỔ PHẦN

Địa chỉ:

ĐT:

Approve by
(Chấp thuận bởi)

Date
(Ngày)

PROJECT NAME / TÊN DỰ ÁN

TRUNG TÂM THƯƠNG MẠI DỊCH VỤ - GIẢI TRÍ PHÚC HỢP

Địa chỉ:

Approve by
(Chấp thuận bởi)

Date
(Ngày)

PROJECT MANAGER / QUẢN LÝ DỰ ÁN

Approve by
(Chấp thuận bởi)

Date
(Ngày)

CONSULTANTS / TƯ VẤN THIẾT KẾ

Approve by
(Chấp thuận bởi)

Date
(Ngày)

SHOPDRAWING STANDARD

- Approved (A)
- Approved Subject to Comment (ASC)
- Resubmission Not Required
- Not Approved, Resubmit At Noted (NA)

Approved By:

DESIGNING CONSULTANCY / TƯ VẤN THIẾT KẾ



HUNG CUONG

Số Minh Tân Phong

757 Nguyen Duy Trinh - Long Trung Ward -
 Ho Chi Minh City - Viet Nam
 Tel: +84 - 028 22 400 007 ; +84 - 028 66 840 844
 Email: info@inoxhungcuong.com
 Website: www.inoxhungcuong.com

Area : NHÓM BÀN CÓ NGĂN KÉO

Item : BÀN KHÔNG KÉ DƯỚI

Model : CUSTOM

Item Ref: Qty:

Drawn: NGUYEN VAN LUAN Sign:

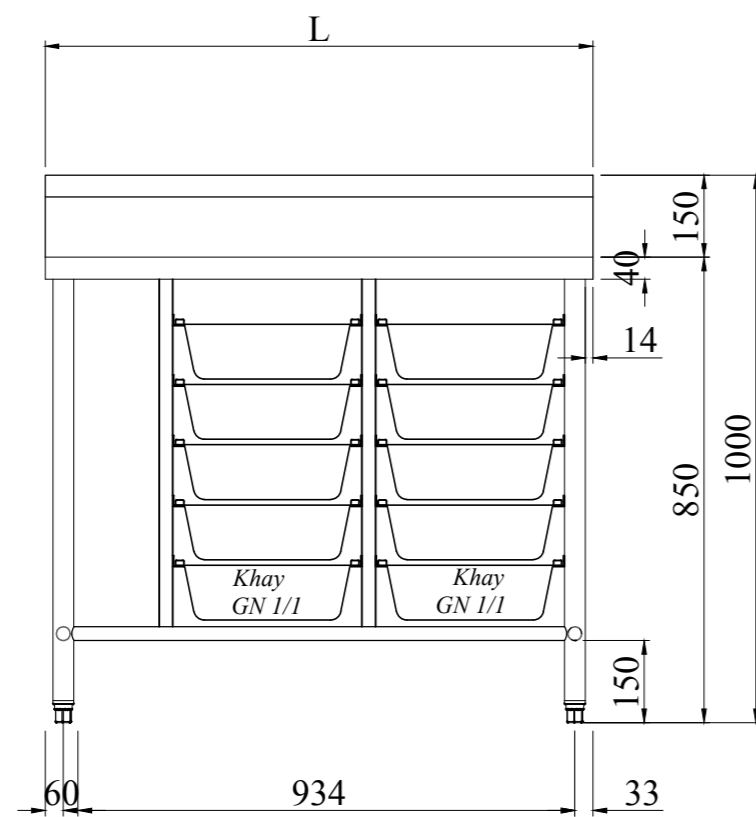
Approved: NGUYEN DIEU Sign:

Rev. Date: ... / 10 / 2025

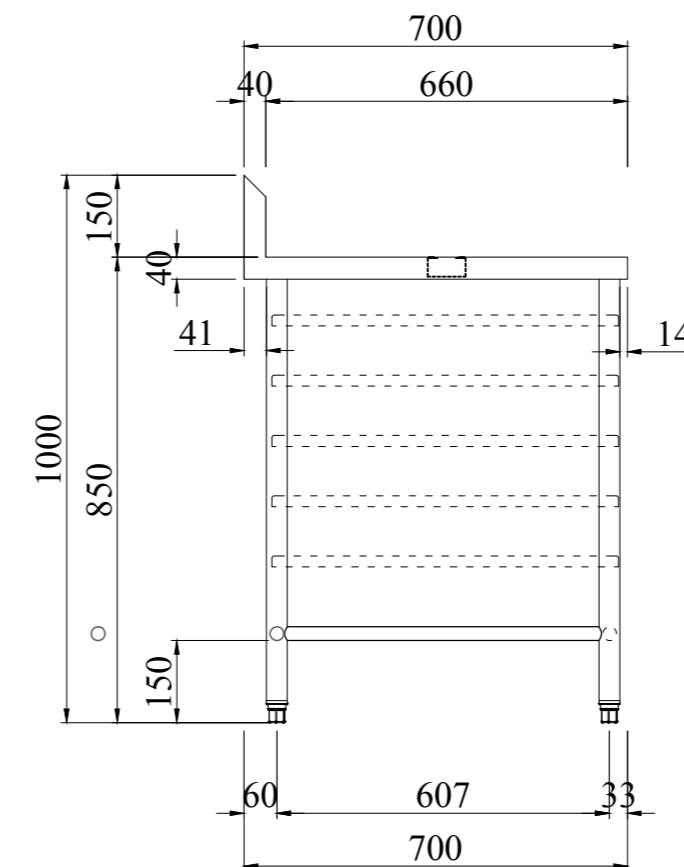
Drawing No: Scale:

Note : Dimension mustbe checked and updated to site condition /
 Cập nhật kích thước thực tế công trình trước khi sản xuất

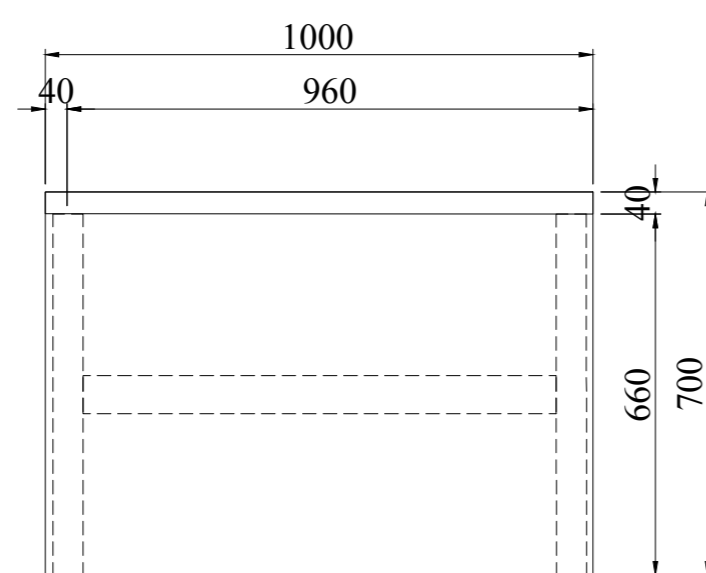
Front View :



Side View :

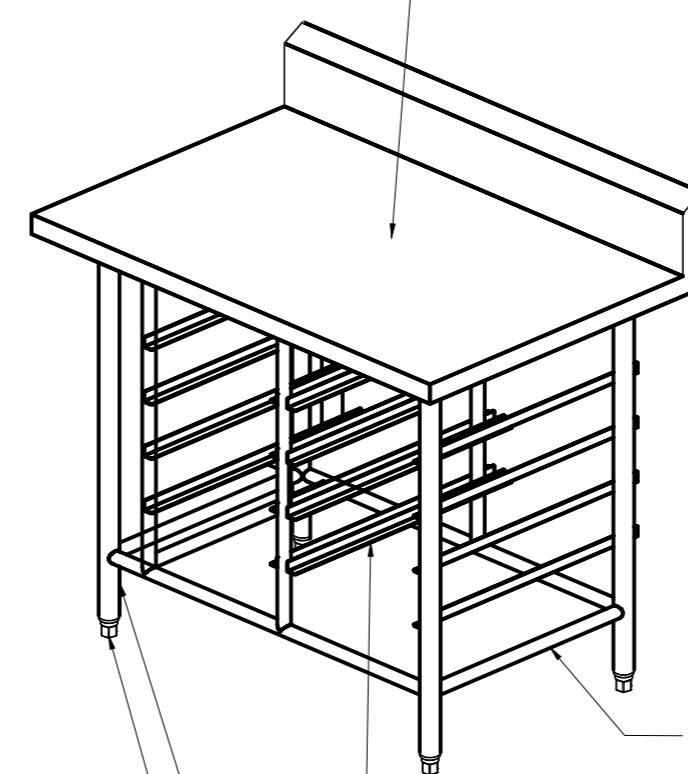


Top View :



Sketch :

Mặt bàn Inox tấm SUS 304x1.5mm



Giăng chân SUS 304, Ø25x1.0mm

Thanh trượt SUS 304, 1.2 mm

Chân SUS 304, Ø38x1.2mm

Tầng chính Inox

BÀN CÓ THANH TRƯỢT RACK : 1000x 700x 850/1000

Áp dụng cho các mã : VP-06; FP-11

WRITTEN DOWN SPECIFICATION

No.	Technical Description	Specification
01		
02		
03		
04		
05		
06		
07		
08		
09		
10		

DEVELOPER / CHỦ ĐẦU TƯ

CÔNG TY CỔ PHẦN

Địa chỉ:

ĐT:

Approve by
(Chấp thuận bởi)

Date
(Ngày)

PROJECT NAME / TÊN DỰ ÁN

TRUNG TÂM THƯƠNG MẠI DỊCH VỤ - GIẢI TRÍ PHÚC HỢP

Địa chỉ:

Approve by
(Chấp thuận bởi)

Date
(Ngày)

PROJECT MANAGER / QUẢN LÝ DỰ ÁN

Approve by
(Chấp thuận bởi)

Date
(Ngày)

CONSULTANTS / TƯ VẤN THIẾT KẾ

Approve by
(Chấp thuận bởi)

Date
(Ngày)

SHOPDRAWING STANDARD

- Approved (A)
- Approved Subject to Comment (ASC)
- Resubmission Not Required
- Not Approved, Resubmit At Noted (NA)

Approved By:

DESIGNING CONSULTANCY / TƯ VẤN THIẾT KẾ



HUNG CUONG

Số Minh Tân Phong

757 Nguyễn Duy Trinh - Long Trường Ward -
Ho Chi Minh City - Viet Nam
Tel: +84 - 028 22 400 007 ; +84 - 028 66 840 844
Email: info@inoxhungcuong.com
Website: www.inoxhungcuong.com

Area : NHÓM BÀN CÓ THANH TRƯỢT KHAY

Item : BÀN CÓ THANH TRƯỢT KHAY

Model : CUSTOM

Item Ref: Qty:

Drawn: NGUYEN VAN LUAN Sign:

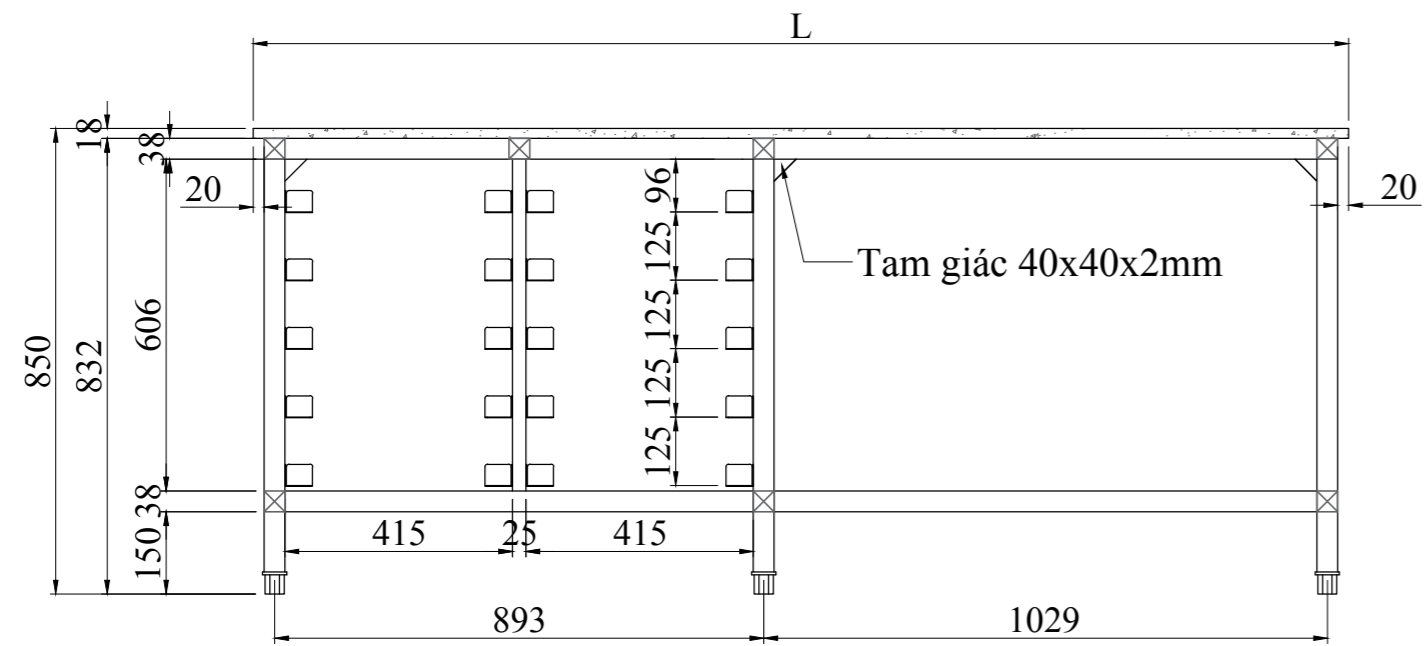
Approved: NGUYEN DIEU Sign:

Rev. Date: ... / 10 / 2025

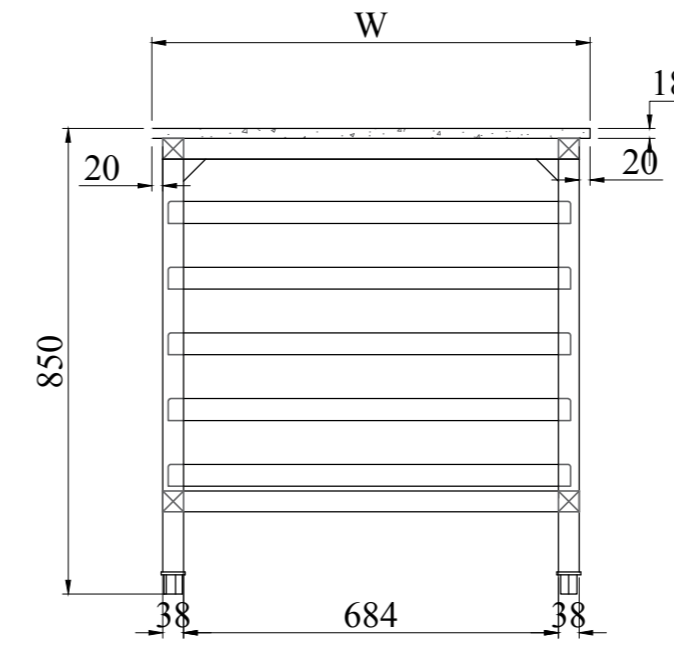
Drawing No. Scale:

Note : Dimension must be checked and updated to site condition /
Cập nhật kích thước thực tế công trình trước khi sản xuất

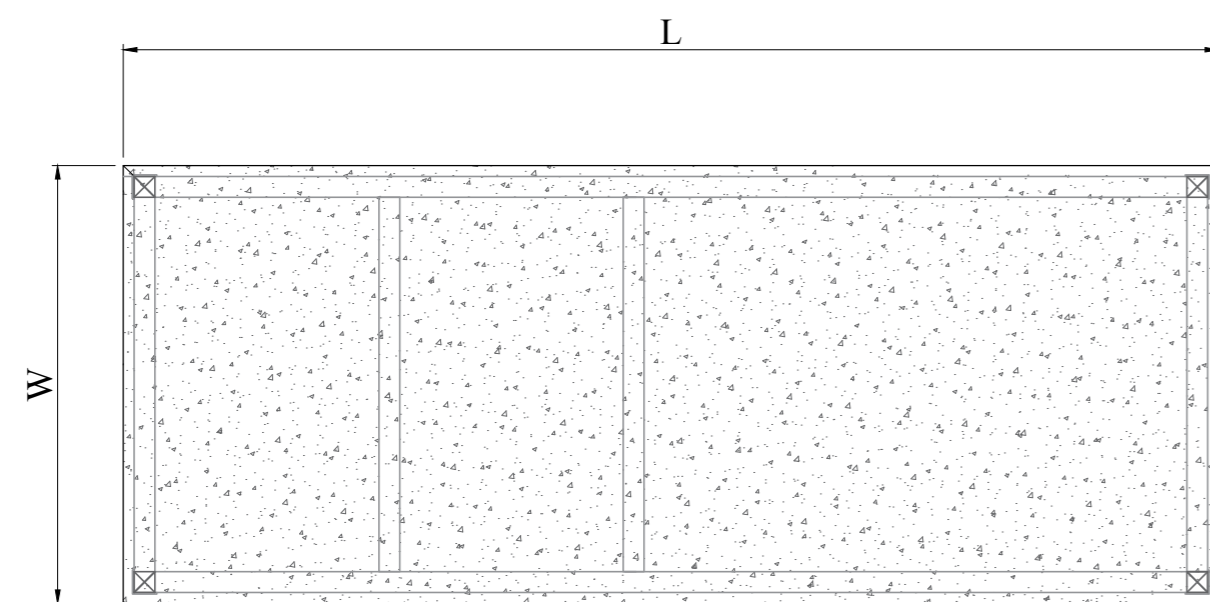
Front View :



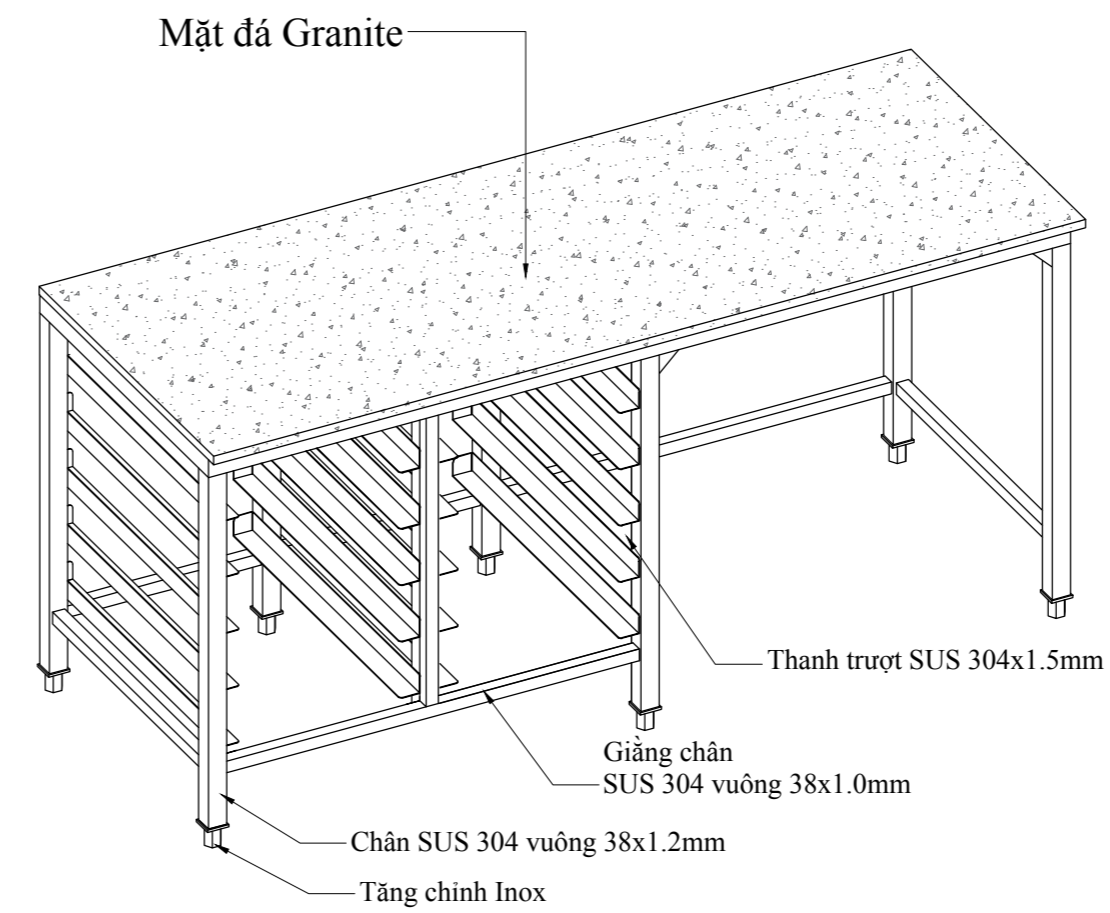
Side View :



Top View :



Sketch :



BÀN MẶT ĐÁ CÓ THAH TRƯỢT KHAY BÁNH : L x Wx 850
 Áp dụng cho các mã : BK-08

WRITTEN DOWN SPECIFICATION

No.	Technical Description	Specification
01		
02		
03		
04		
05		
06		
07		
08		
09		
10		

DEVELOPER / CHỦ ĐẦU TƯ

CÔNG TY CỔ PHẦN

Địa chỉ:
ĐT:

Approve by (Chấp thuận bởi)

Date (Ngày)

PROJECT NAME / TÊN DỰ ÁN

TRUNG TÂM THƯƠNG MẠI DỊCH VỤ - GIẢI TRÍ PHỨC HỢP

Địa chỉ:

Approve by (Chấp thuận bởi)

Date (Ngày)

PROJECT MANAGER / QUẢN LÝ DỰ ÁN

Địa chỉ:

Approve by (Chấp thuận bởi)

Date (Ngày)

CONSULTANTS / TƯ VẤN THIẾT KẾ

Địa chỉ:

Approve by (Chấp thuận bởi)

Date (Ngày)

SHOPDRAWING STANDARD

Approved (A)

Approved Subject to Comment (ASC)

Resubmission Not Required

Not Approved, Resubmit At Noted (NA)

Approved By:

DESIGNING CONSULTANCY / TƯ VẤN THIẾT KẾ

HUNG CUONG

Số Minh Tân Phong

757 Nguyễn Duy Trinh - Long Trường Ward -

Hồ Chí Minh City - Viet Nam

Tel: +84 - 028 22 400 007 ; +84 - 028 66 840 844

Email: info@inoxhungcuong.com

Website: www.inoxhungcuong.com

Area : PHÒNG BÁNH

Item : BÀN MẶT ĐÁ GRANITE CÓ THANH TRƯỢT KHAY

Model : CUSTOM

Item Ref: Qty:

Drawn: NGUYEN VAN LUAN Sign:

Approved: NGUYEN DIEU Sign:

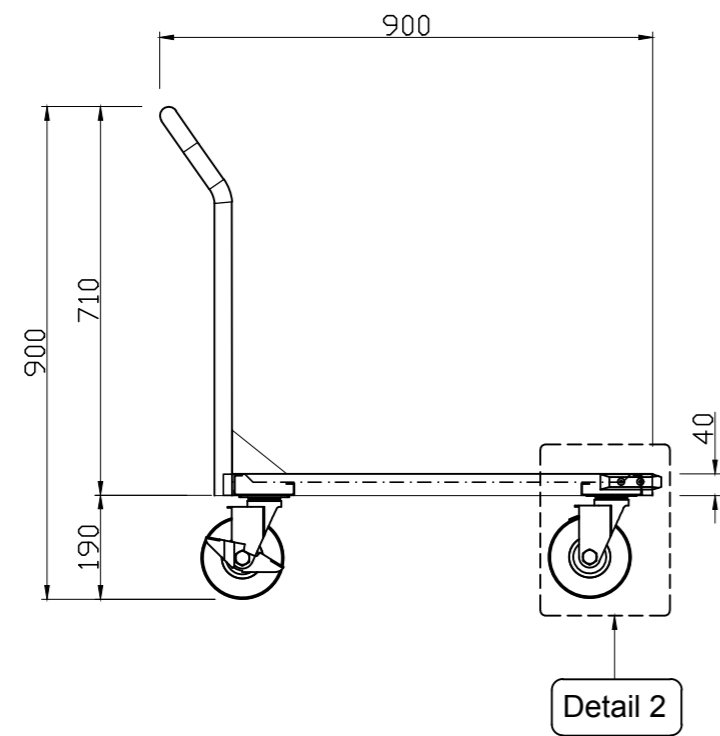
Rev. Date: ... / 10 / 2025

Drawing No: Scale:

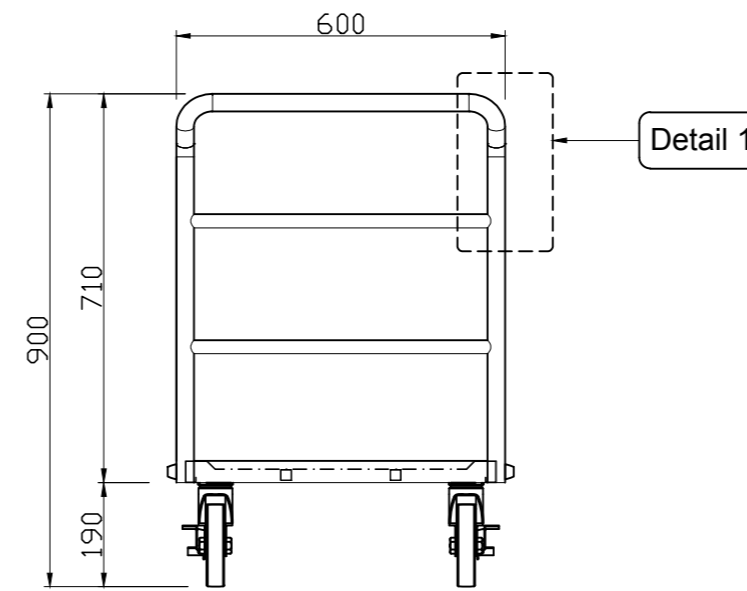
Note : Dimension mustbe checked and updated to site condition /

Cập nhật kích thước thực tế công trình trước khi sản xuất

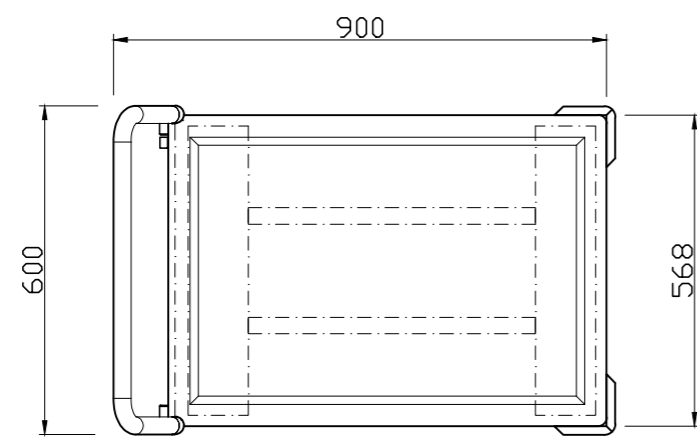
Front View



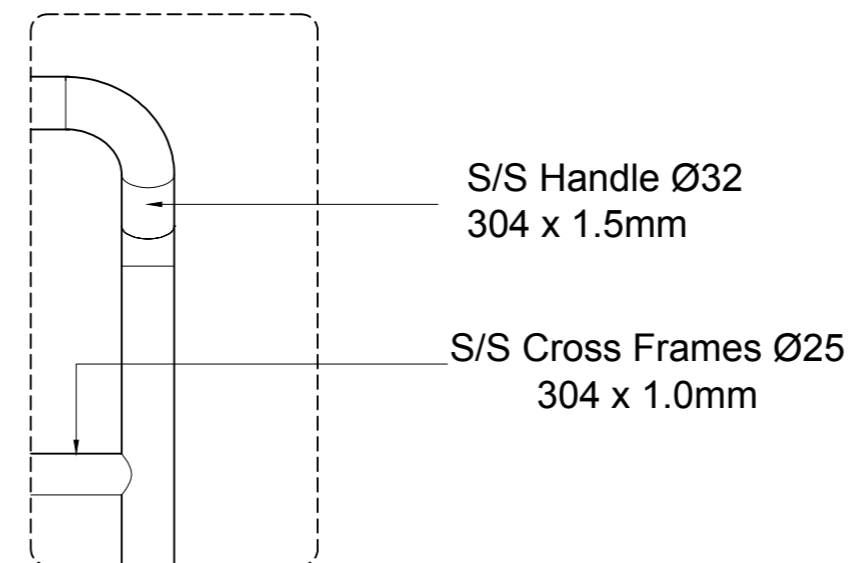
Side View



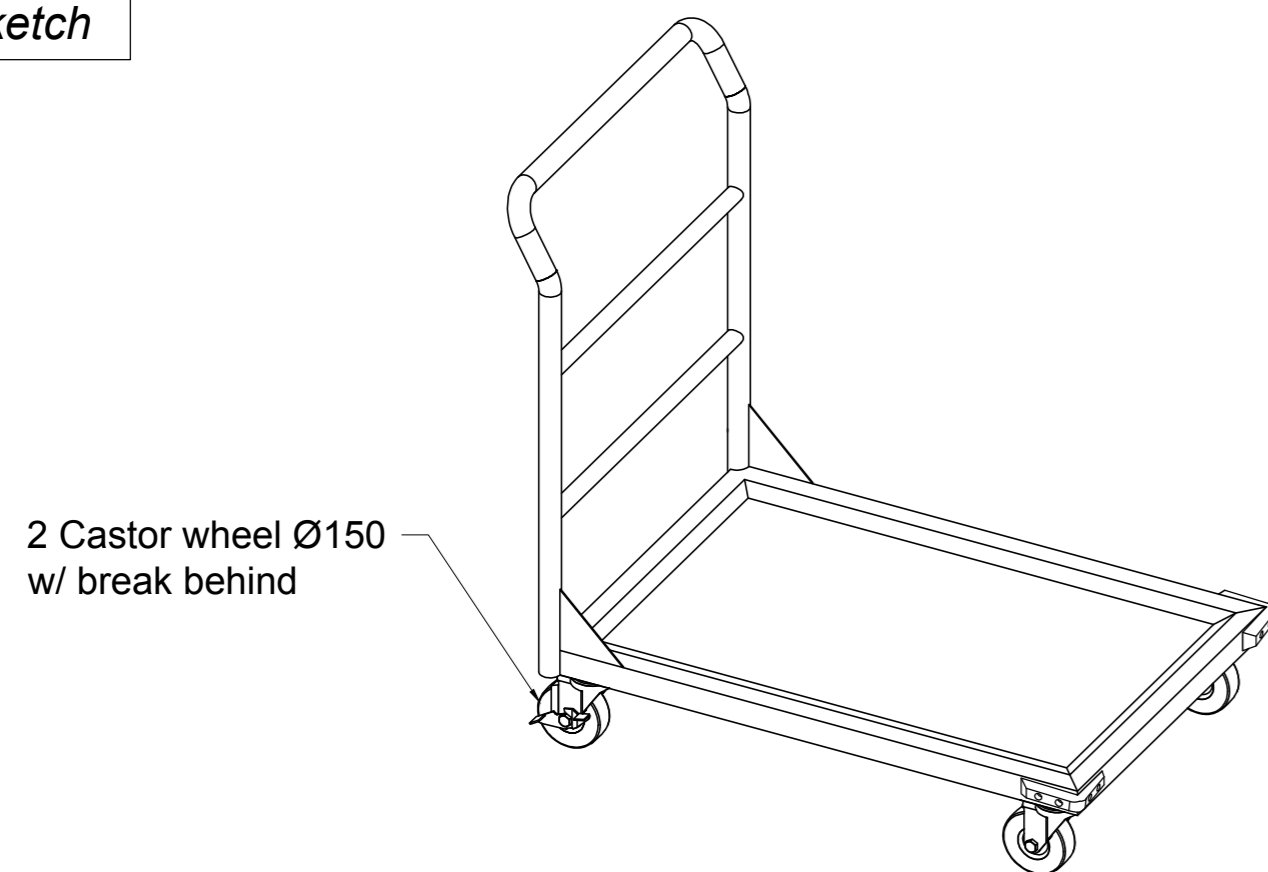
Top View



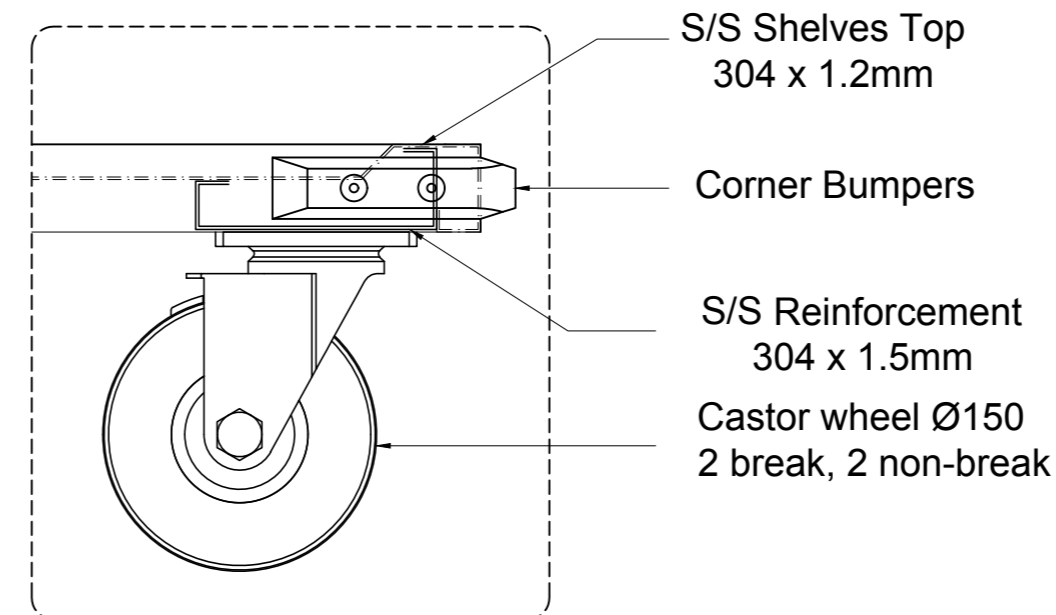
Detail



Sketch



Detail 1



Detail 2

XE ĐÁY HÀNG: 900 x 600x 900
 Áp dụng cho các mã : RV- 04

WRITTEN DOWN SPECIFICATION

No.	Technical Description	Specification
01		
02		
03		
04		
05		
06		
07		
08		
09		
10		

DEVELOPER / CHỦ ĐẦU TƯ

CÔNG TY CỔ PHẦN TẬP ĐOÀN T&T

Địa chỉ: 31-33 Ngõ Nguyễn Street, Cửa Nam Ward, Hà Nội City, Việt Nam
 Tel: (+84)2473081616, Fax: (+84) 2439721776

Approve by

(Chấp thuận bởi)

Date

(Ngày)

PROJECT NAME / TÊN DỰ ÁN

TRUNG TÂM THƯƠNG MẠI DỊCH VỤ - GIẢI TRÍ PHỨC HỢP

Địa Chỉ: Lot No.02, Thong Nhat Street, Le Thanh Nghi Ward, Hai Phong City, Việt Nam

Approve by

(Chấp thuận bởi)

Date

(Ngày)

PROJECT MANAGER / QUẢN LÝ DỰ ÁN

Approve by

(Chấp thuận bởi)

Date

(Ngày)

CONSULTANTS / TƯ VẤN THIẾT KẾ

Approve by

(Chấp thuận bởi)

Date

(Ngày)

SHOPDRAWING STANDARD

- Approved (A)
- Approved Subject to Comment (ASC)
- Resubmission Not Required
- Not Approved, Resubmit At Noted (NA)

Approved By:

DESIGNING CONSULTANCY / TƯ VẤN THIẾT KẾ



HUNG CUONG

Sở Minh Tâm Phong

757 Nguyễn Duy Trinh - Long Trường Ward -
 Hồ Chí Minh City - Việt Nam
 Tel: +84 - 028 22 400 007 ; +84 - 028 66 840 844
 Email: info@inoxhungcuong.com
 Website: www.inoxhungcuong.com

Area : XE ĐÁY HÀNG

Item : XE ĐÁY 1 TẦNG

Model : CUSTOM

Item Ref: Qty:

Drawn: NGUYEN VAN LUAN Sign:

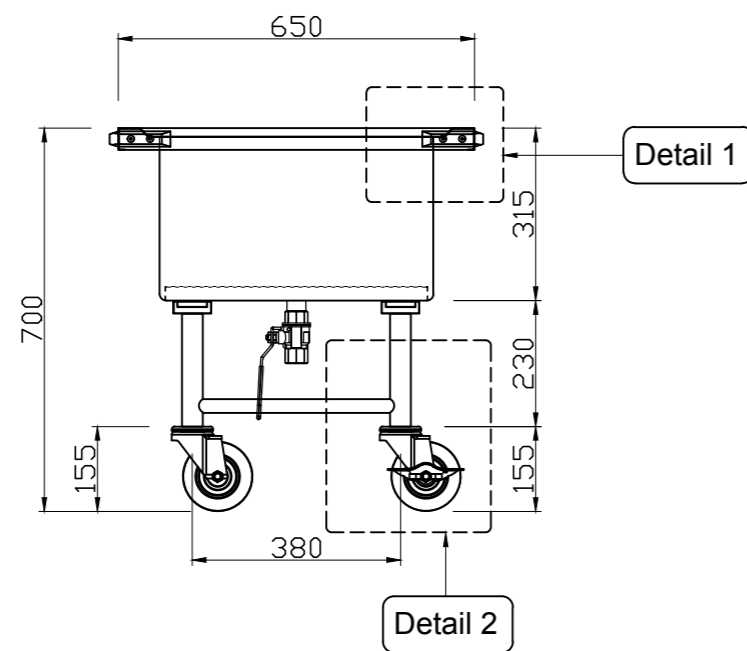
Approved: NGUYEN DIEU Sign:

Rev. Date: ... / 10 / 2025

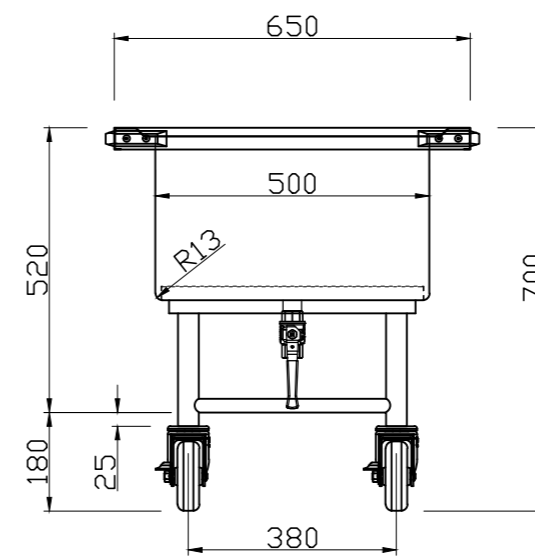
Drawing No. Scale:

Note : Dimension must be checked and updated to site condition /
 Cập nhật kích thước thực tế công trình trước khi sản xuất

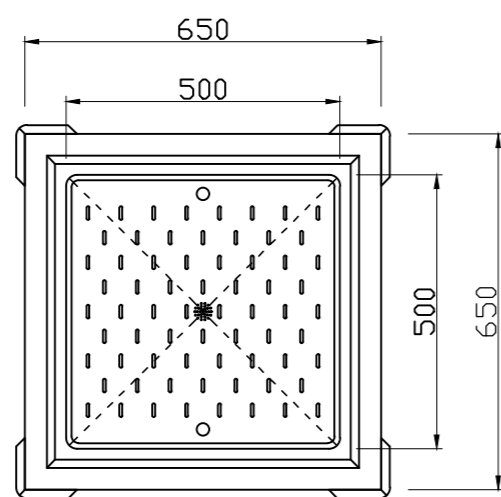
Front View



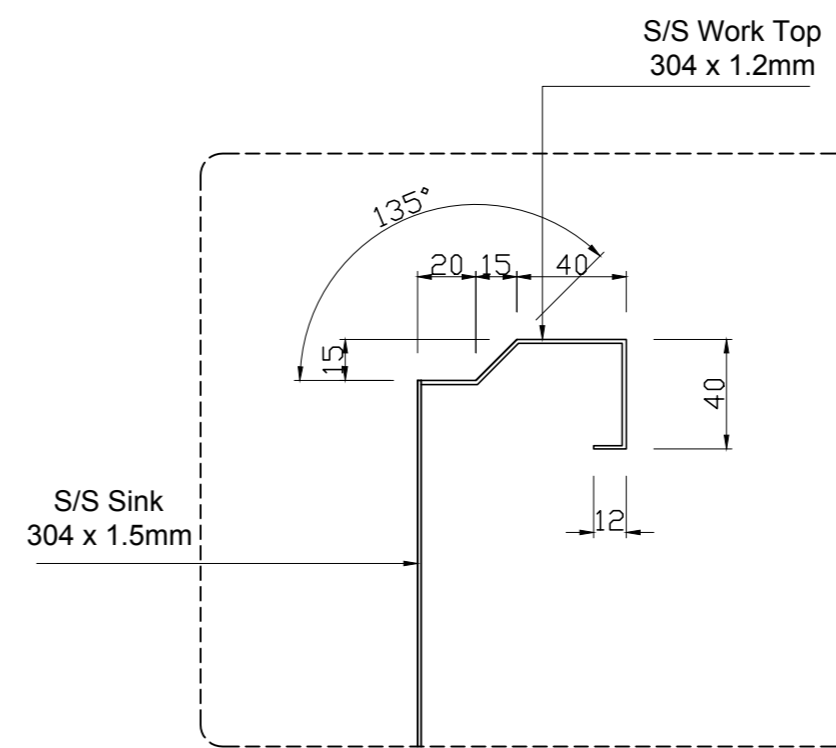
Side View



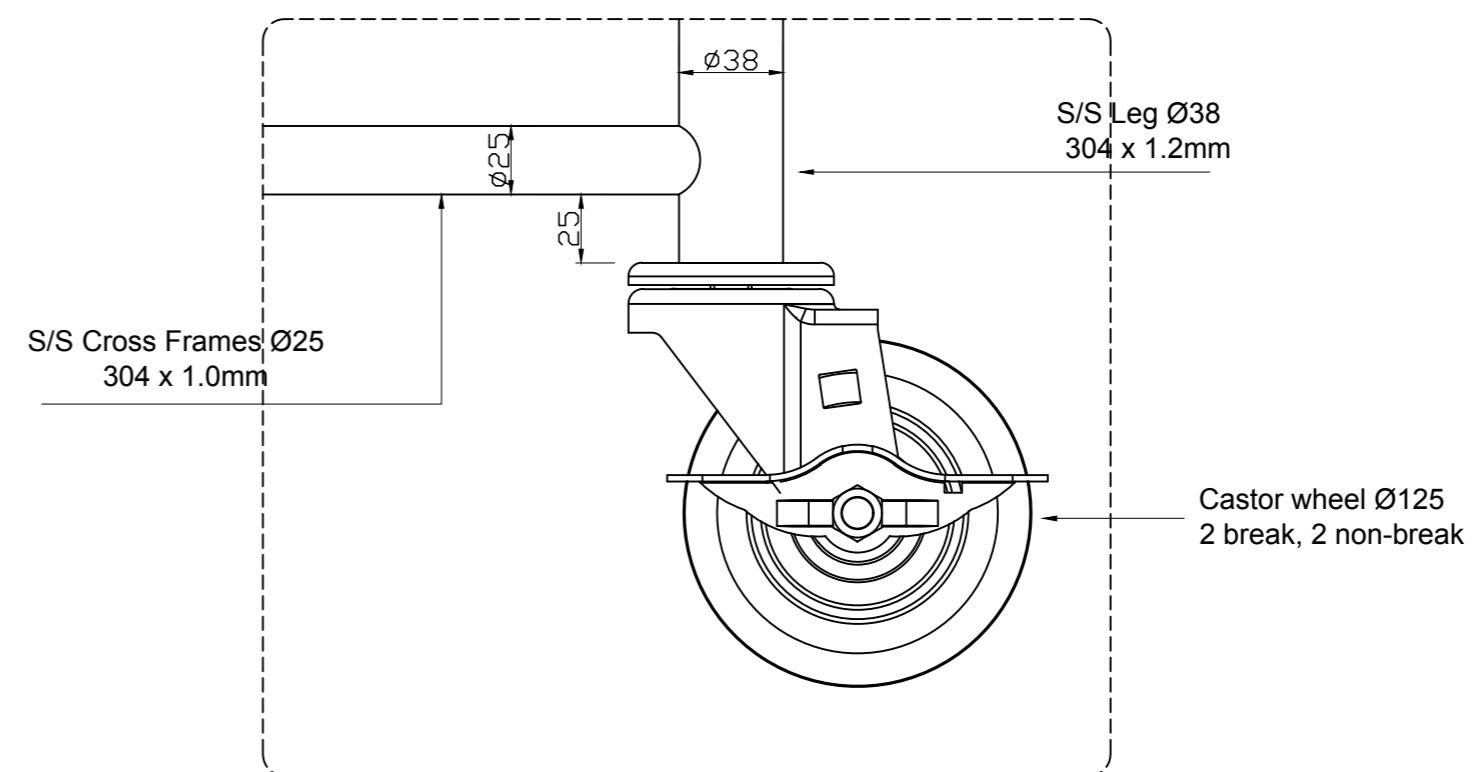
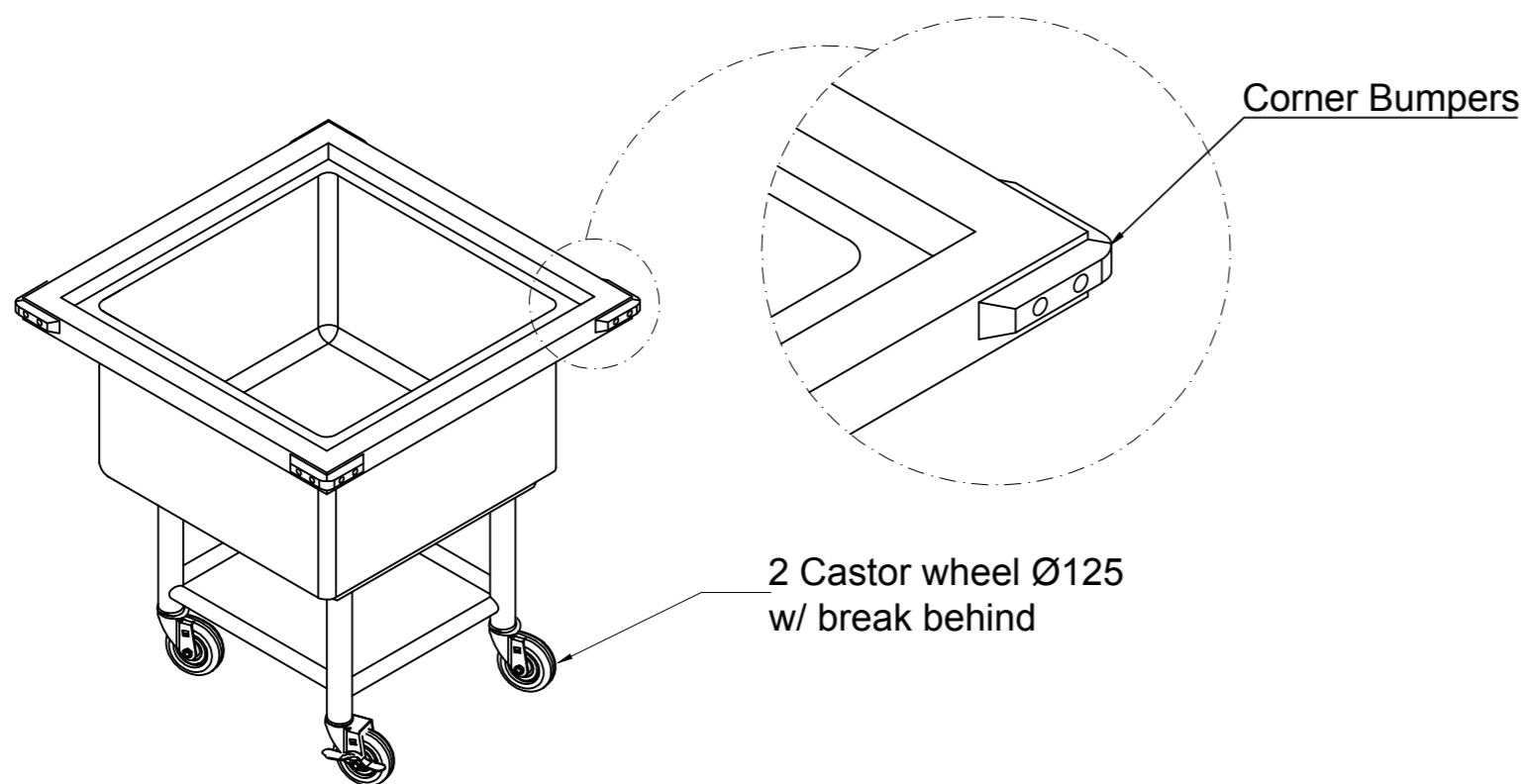
Top View



Detail



Sketch



XE BÒN: 650 x 650 x 700
 Áp dụng cho các mã : VP- 20; MP-10; FP-14

WRITTEN DOWN SPECIFICATION

No.	Technical Description	Specification
01		
02		
03		
04		
05		
06		
07		
08		
09		
10		

DEVELOPER / CHỦ ĐẦU TƯ

CÔNG TY CỔ PHẦN TẬP ĐOÀN T&T

Địa chỉ: 31-33 Ngõ Nguyễn Street, Cửa Nam Ward, Hà Nội City, Việt Nam
 ĐT: (+84)2473081616, Fax: (+84) 2439721776

Approve by
 (Chấp thuận bởi)
 Date
 (Ngày)

PROJECT NAME / TÊN DỰ ÁN

TRUNG TÂM THƯƠNG MẠI DỊCH VỤ - GIẢI TRÍ PHỨC HỢP

Địa Chỉ: Lot No.02, Thong Nhat Street, Le Thanh Nghi Ward, Hai Phong City, Việt Nam

Approve by
 (Chấp thuận bởi)
 Date
 (Ngày)

PROJECT MANAGER / QUẢN LÝ DỰ ÁN

Approve by
 (Chấp thuận bởi)
 Date
 (Ngày)

CONSULTANTS / TƯ VẤN THIẾT KẾ

Approve by
 (Chấp thuận bởi)
 Date
 (Ngày)

SHOPDRAWING STANDARD

- Approved (A)
- Approved Subject to Comment (ASC)
- Resubmission Not Required
- Not Approved, Resubmit At Noted (NA)

Approved By:

DESIGNING CONSULTANCY / TƯ VẤN THIẾT KẾ



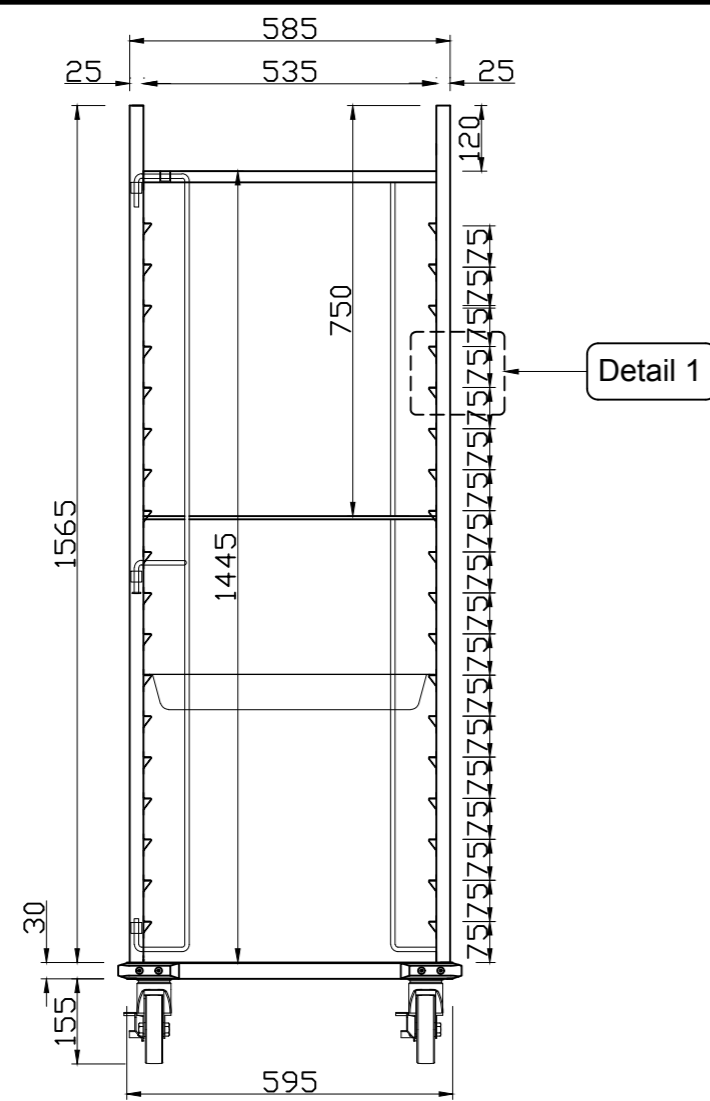
HUNG CUONG
 Số Minh Tân Phong

757 Nguyễn Duy Trinh - Long Trường Ward -
 Hồ Chí Minh City - Việt Nam
 Tel: +84 - 028 22 400 007 ; +84 - 028 66 840 844
 Email: info@inoxhungcuong.com
 Website: www.inoxhungcuong.com

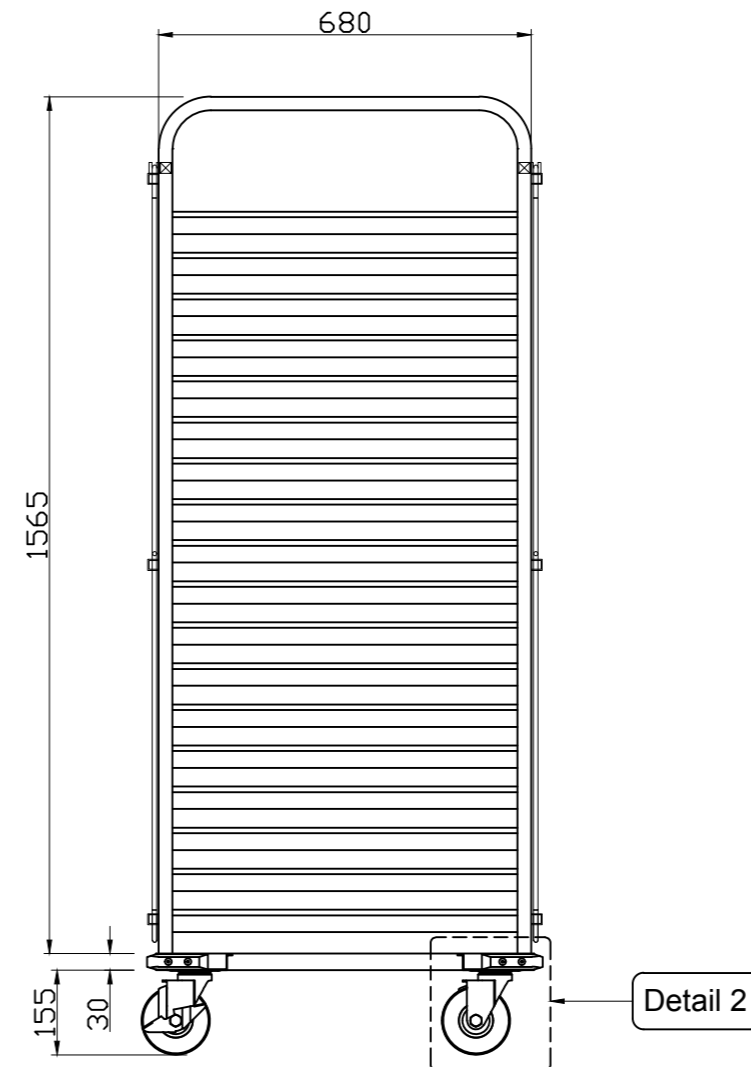
Area :			
Item :	XE BÒN		
Model :	CUSTOM		
Item Ref:	Qty:		
Drawned:	NGUYEN VAN LUAN	Sign:	
Approved:	NGUYEN DIEU	Sign:	
Rev.		Date:	... / 10 / 2025
Drawing No:		Scale:	

Note : Dimension mustbe checked and updated to site condition /
 Cập nhật kích thước thực tế công trình trước khi sản xuất

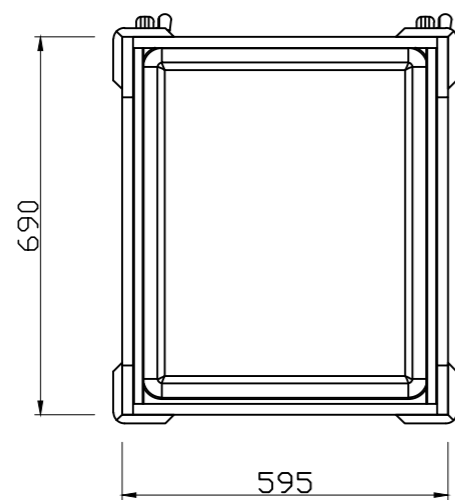
Front View



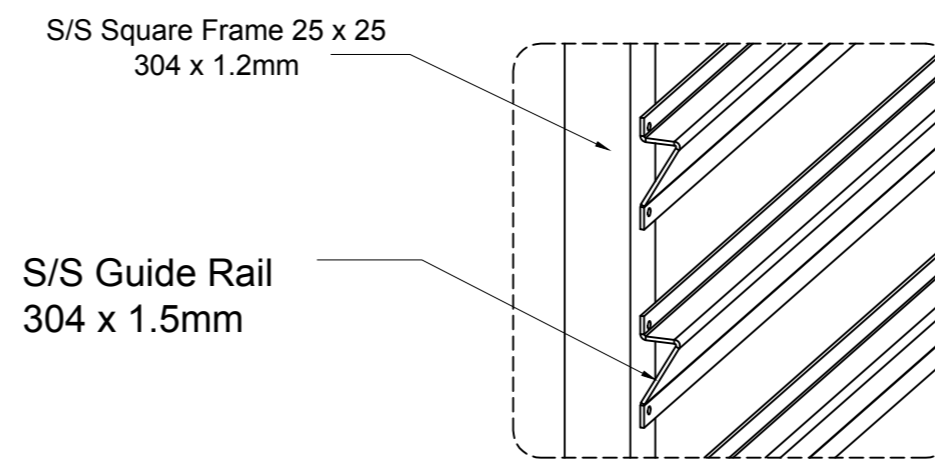
Side View



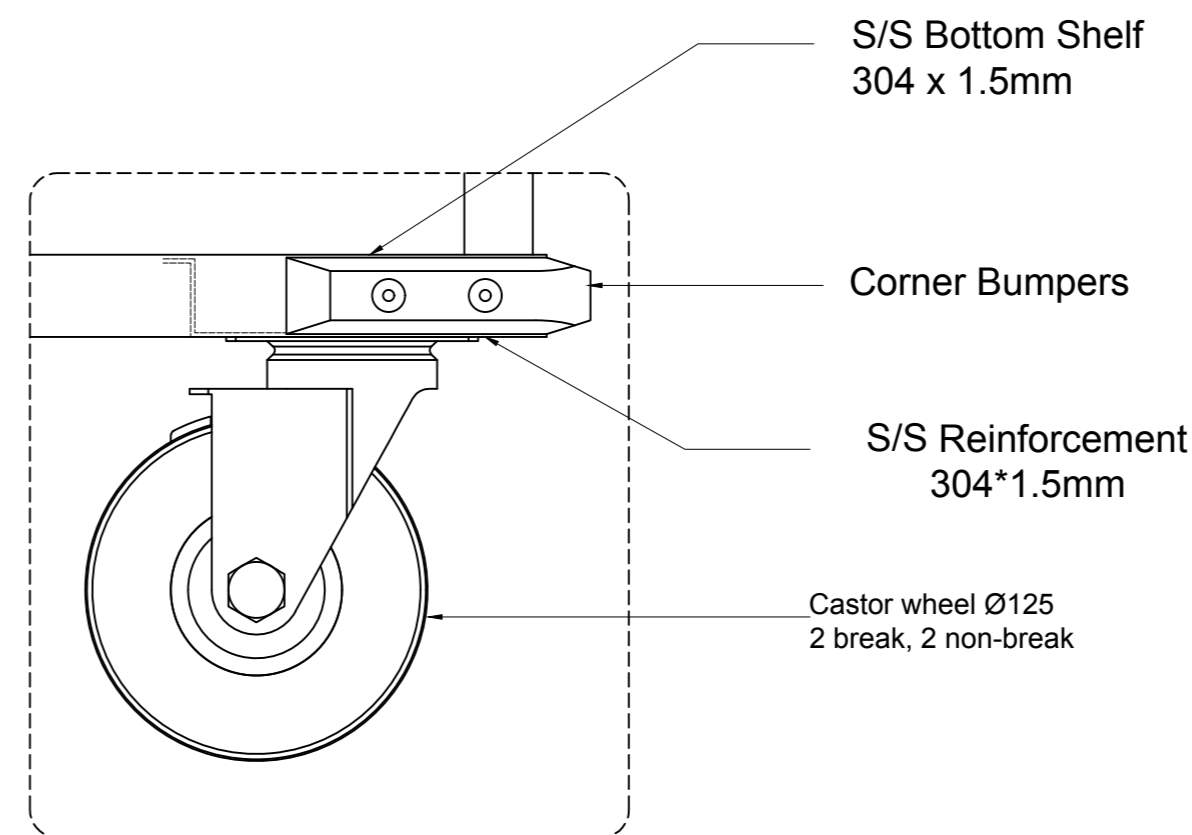
Top View



Detail



Sketch



XE ĐÁY KHAY GN 2/1: 690 x 595x 1750

Áp dụng cho các mã : VP- 27; MP-13; MP-27;FP-21; BMK-18; BMK-24

WRITTEN DOWN SPECIFICATION

No.	Technical Description	Specification
01		
02		
03		
04		
05		
06		
07		
08		
09		
10		

DEVELOPER / CHỦ ĐẦU TƯ

CÔNG TY CỔ PHẦN TẬP ĐOÀN T&T

Địa chỉ: 31-33 Ngõ Nguyễn Street, Cửa Nam Ward, Hà Nội City, Việt Nam
 Tel: (+84)2473081616, Fax: (+84) 2439721776

Approve by
(Chấp thuận bởi)

Date
(Ngày)

PROJECT NAME / TÊN DỰ ÁN

TRUNG TÂM THƯƠNG MẠI DỊCH VỤ - GIẢI TRÍ PHÚC HỢP

Địa chỉ: Lot No.02, Thong Nhat Street, Le Thanh Nghi Ward, Hai Phong City, Việt Nam

Approve by
(Chấp thuận bởi)

Date
(Ngày)

PROJECT MANAGER / QUẢN LÝ DỰ ÁN

Approve by
(Chấp thuận bởi)

Date
(Ngày)

CONSULTANTS / TƯ VẤN THIẾT KẾ

Approve by
(Chấp thuận bởi)

Date
(Ngày)

SHOPDRAWING STANDARD

- Approved (A)
- Approved Subject to Comment (ASC)
- Resubmission Not Required
- Not Approved, Resubmit At Noted (NA)

Approved By:

DESIGNING CONSULTANCY / TƯ VẤN THIẾT KẾ

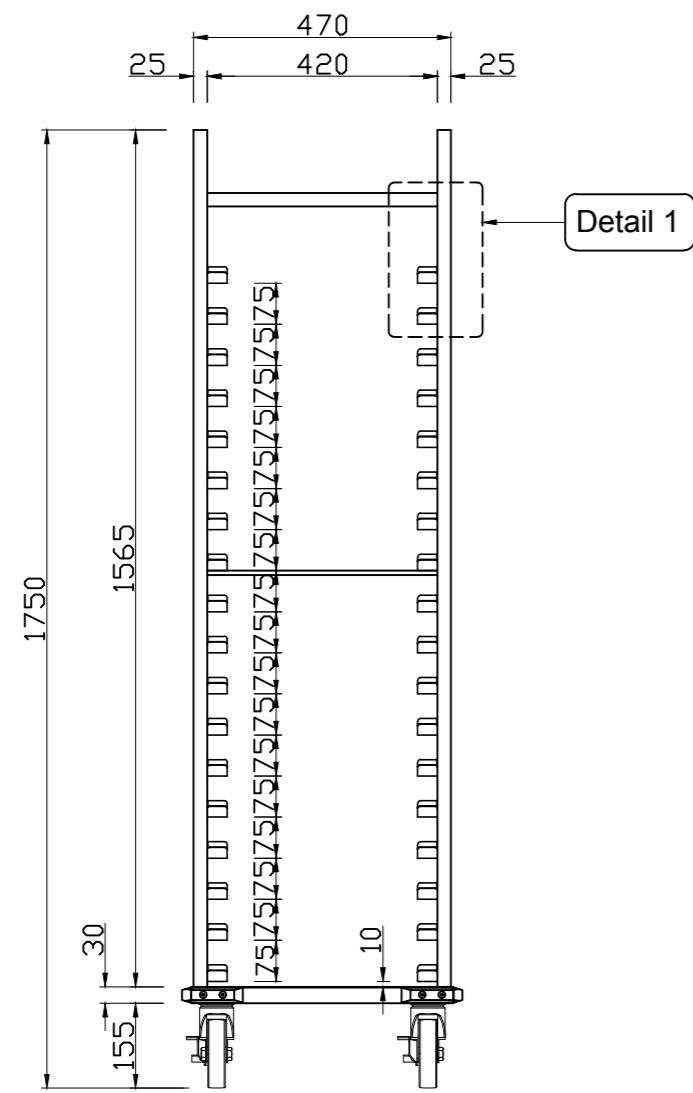


757 Nguyễn Duy Trinh - Long Trường Ward -
 Hồ Chí Minh City - Việt Nam
 Tel: +84 - 028 22 400 007 ; +84 - 028 66 840 844
 Email: info@inoxhungcuong.com
 Website: www.inoxhungcuong.com

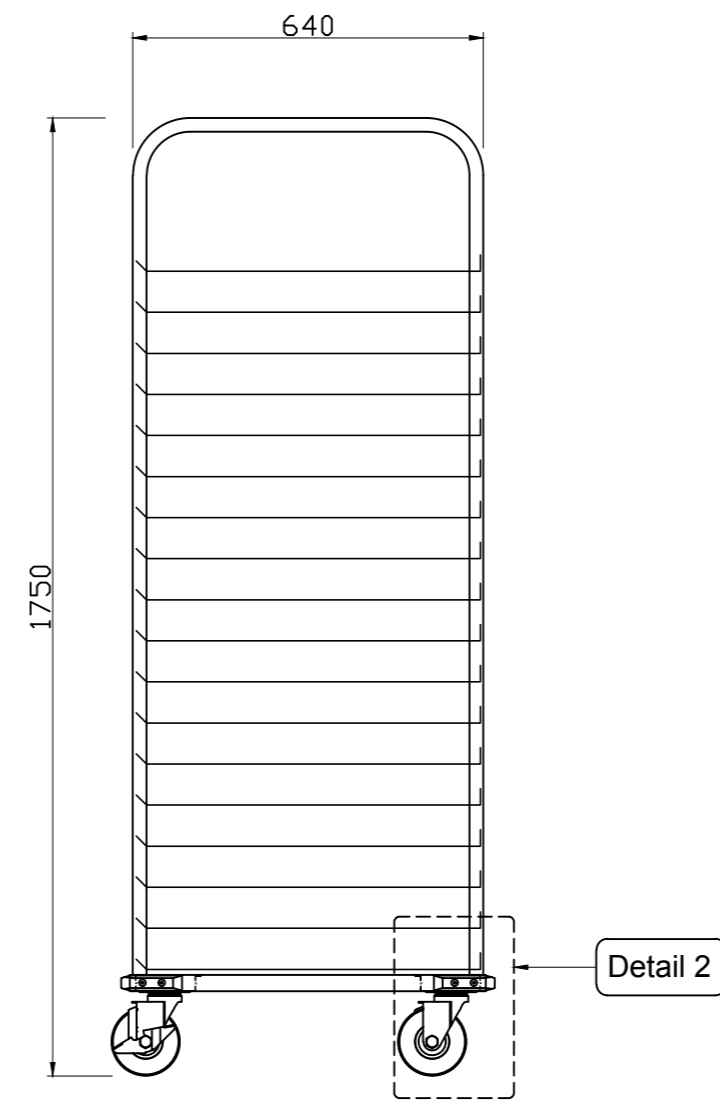
Area :			
Item :	XE ĐÁY KHAY GN 2/1		
Model :	CUSTOM		
Item Ref.:		Qty:	
Drawn:	NGUYEN VAN LUAN	Sign:	
Approved:	NGUYEN DIEU	Sign:	
Rev.:		Date:	... / 10 / 2025
Drawing No.:		Scale:	

Note : Dimension must be checked and updated to site condition /
 Cập nhật kích thước thực tế công trình trước khi sản xuất

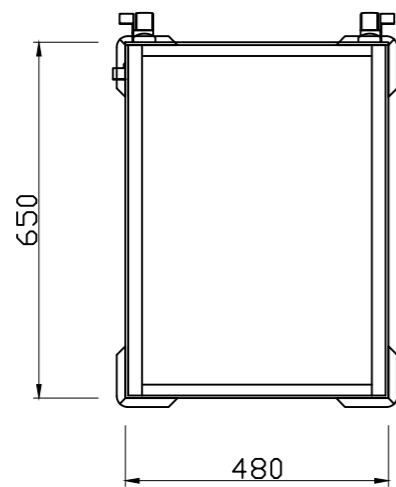
Front View



Side View



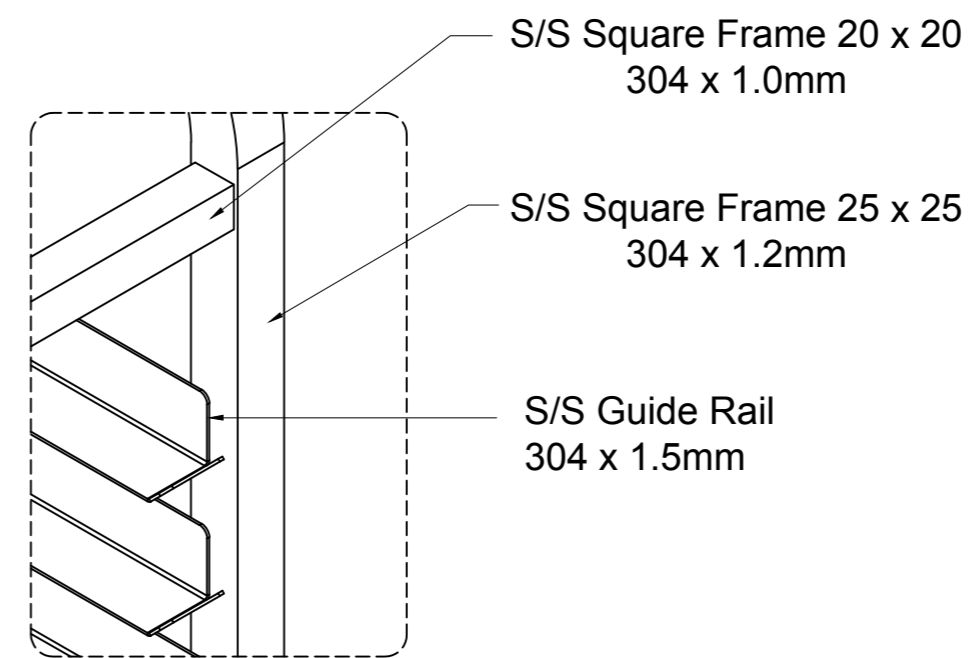
Top View



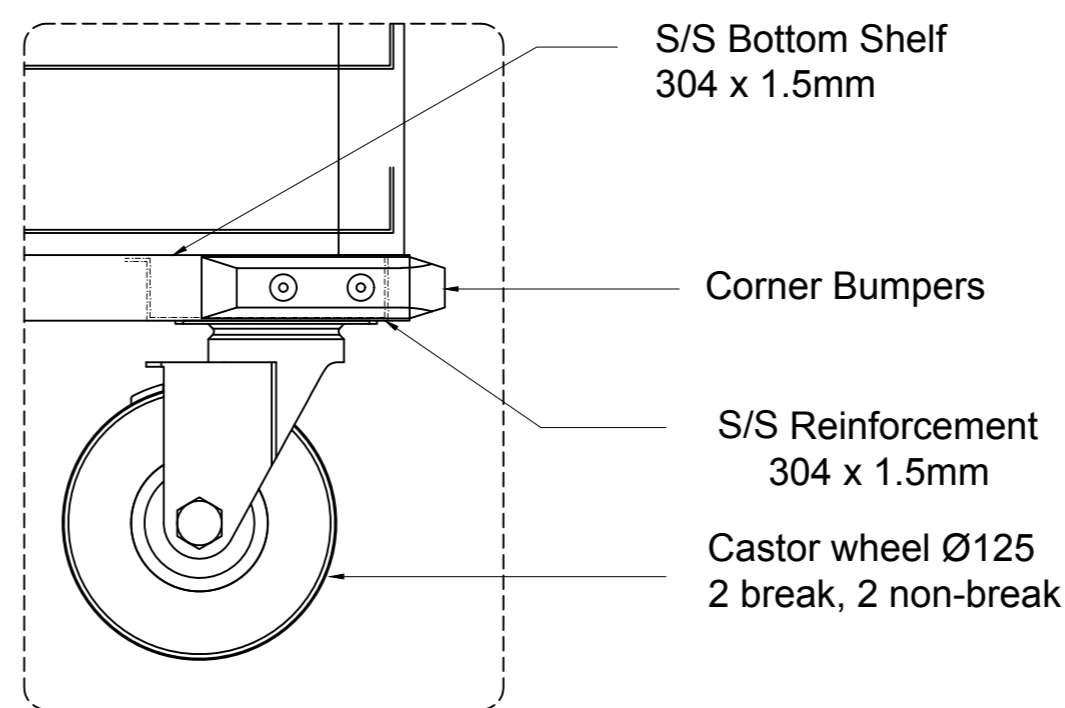
Sketch



XE ĐÁY KHAY BÁNH: 650 x 480 x 1750
 Áp dụng cho các mã : BK- 28



Detail 1



Detail 2

WRITTEN DOWN SPECIFICATION

No.	Technical Description	Specification
01		
02		
03		
04		
05		
06		
07		
08		
09		
10		

DEVELOPER / CHỦ ĐẦU TƯ

CÔNG TY CỔ PHẦN TẬP ĐOÀN T&T

Địa chỉ: 31-33 Ngõ Nguyễn Street, Cửa Nam Ward, Hà Nội City, Việt Nam
 Et: (+84)2473081616, Fax: (+84) 2439721776

Approve by
(Chấp thuận bởi)

Date
(Ngày)

PROJECT NAME / TÊN DỰ ÁN

TRUNG TÂM THƯƠNG MẠI DỊCH VỤ - GIẢI TRÍ PHỨC HỢP

Địa chỉ: Lot No.02, Thong Nhat Street, Le Thanh Nghi Ward, Hai Phong City, Việt Nam

Approve by
(Chấp thuận bởi)

Date
(Ngày)

PROJECT MANAGER / QUẢN LÝ DỰ ÁN

Approve by
(Chấp thuận bởi)

Date
(Ngày)

CONSULTANTS / TƯ VẤN THIẾT KẾ

Approve by
(Chấp thuận bởi)

Date
(Ngày)

SHOPDRAWING STANDARD

- Approved (A)
- Approved Subject to Comment (ASC)
- Resubmission Not Required
- Not Approved, Resubmit At Noted (NA)

Approved By:

DESIGNING CONSULTANCY / TƯ VẤN THIẾT KẾ



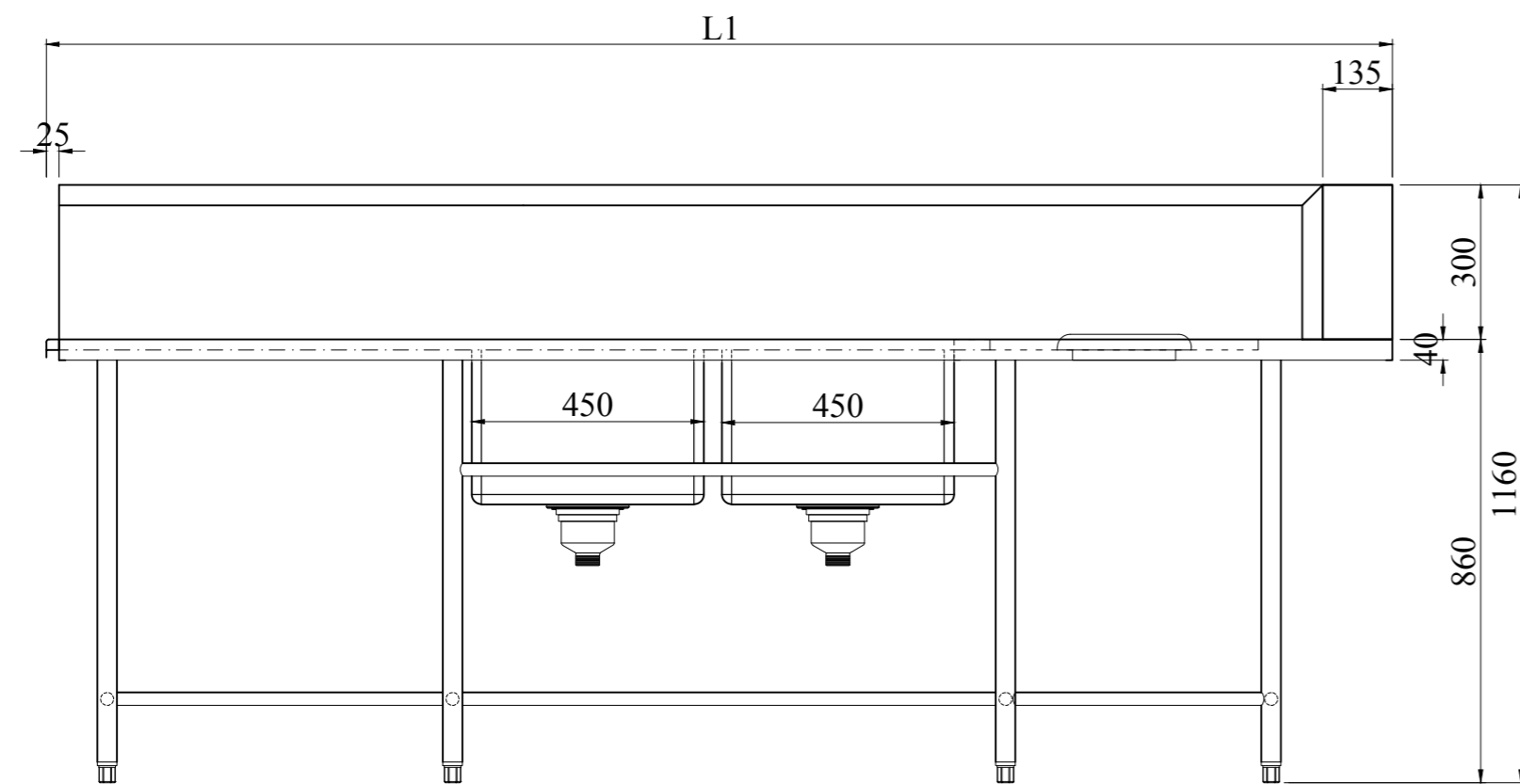
HUNG CUONG
 SỐ MINH TINH PHONG

757 Nguyễn Duy Trinh - Long Trường Ward -
 Hồ Chí Minh City - Việt Nam
 Tel: +84 - 028 22 400 007 ; +84 - 028 66 840 844
 Email: info@inoxhungcuong.com
 Website: www.inoxhungcuong.com

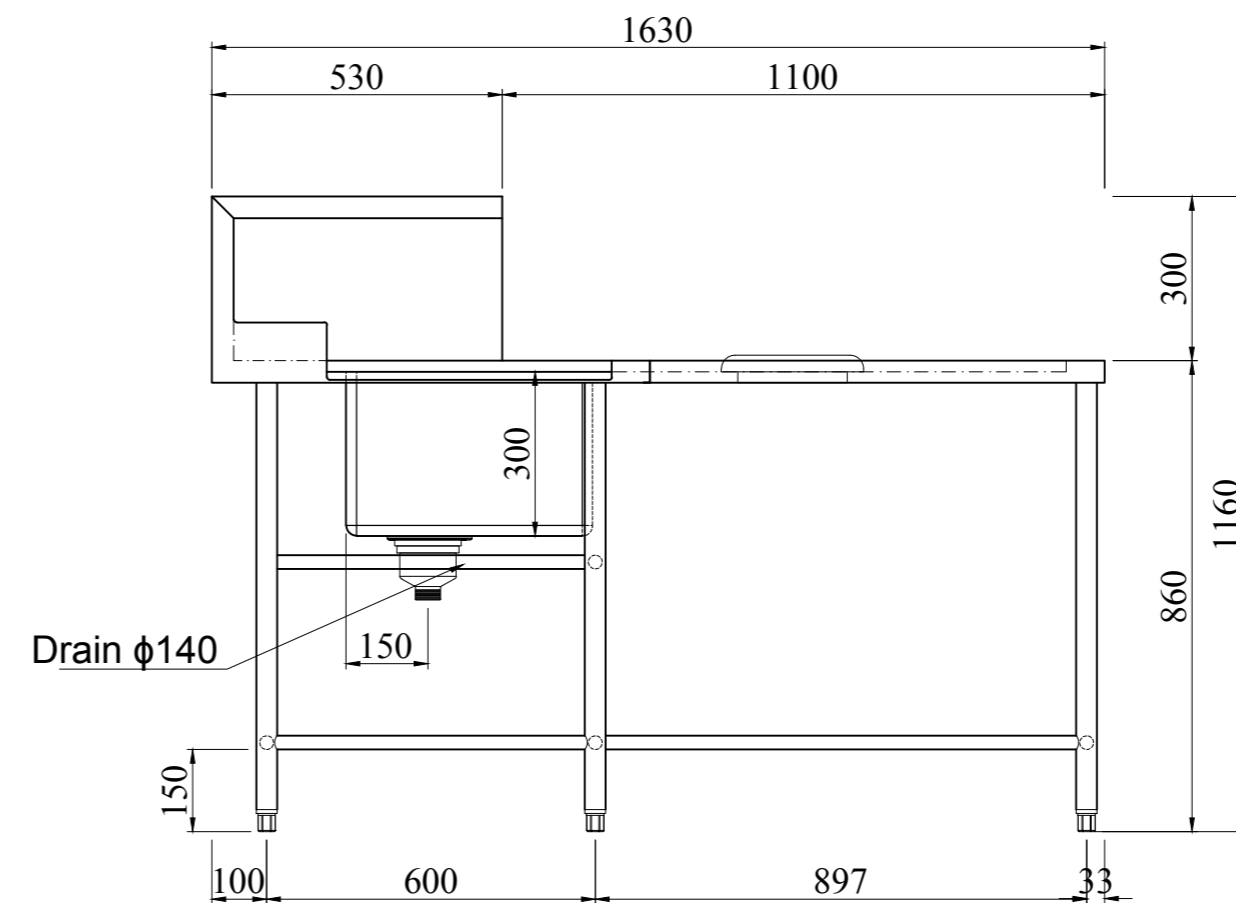
Area :			
Item :	XE ĐÁY KHAY BÁNH		
Model :	CUSTOM		
Item Ref:		Qty:	
Drawn:	NGUYEN VAN LUAN	Sign:	
Approved:	NGUYEN DIEU	Sign:	
Rev.		Date:	... / 10 / 2025
Drawing No:		Scale:	

Note : Dimension mustbe checked and updated to site condition /
 Cập nhật kích thước thực tế công trình trước khi sản xuất

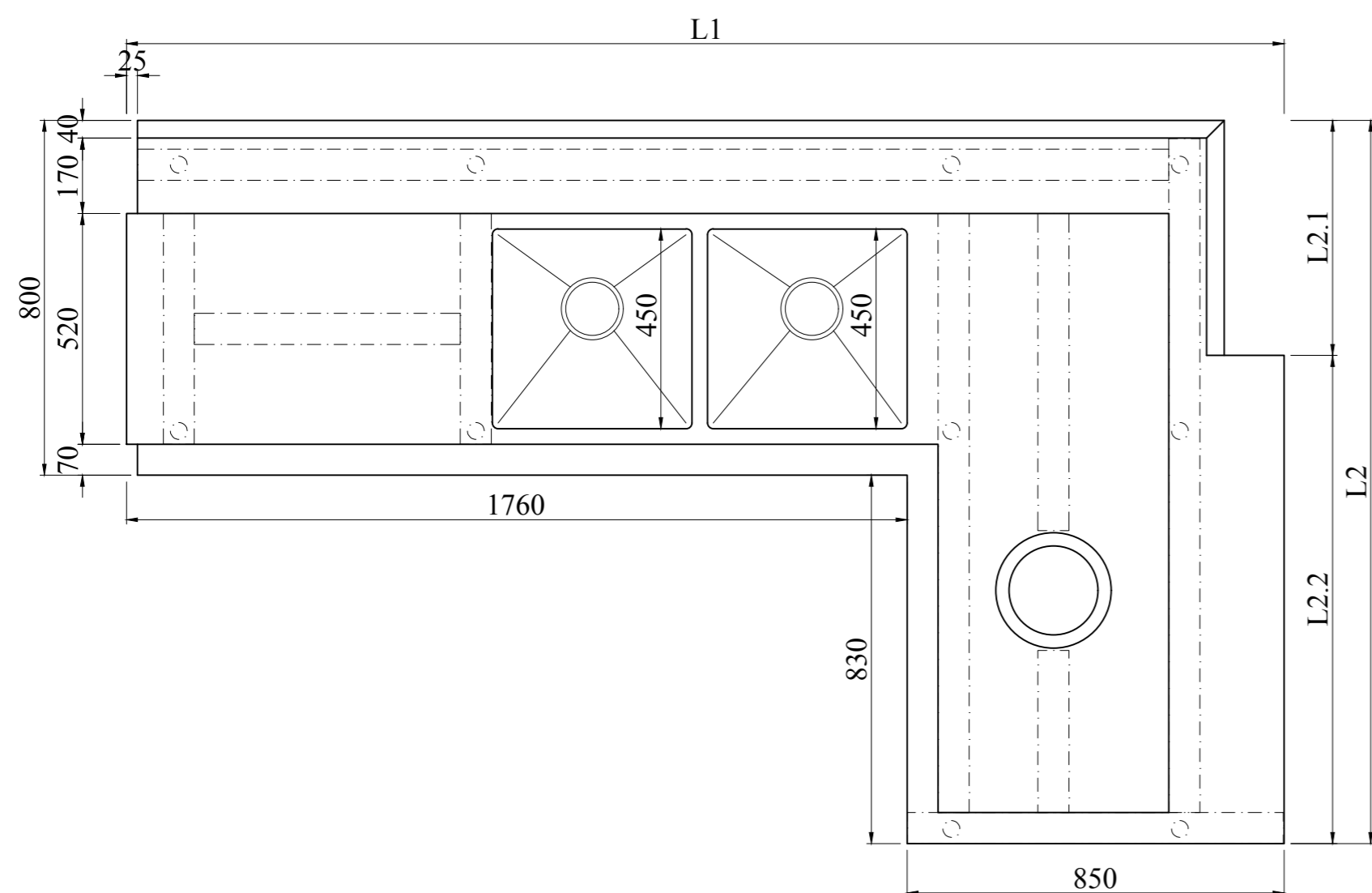
Front View :



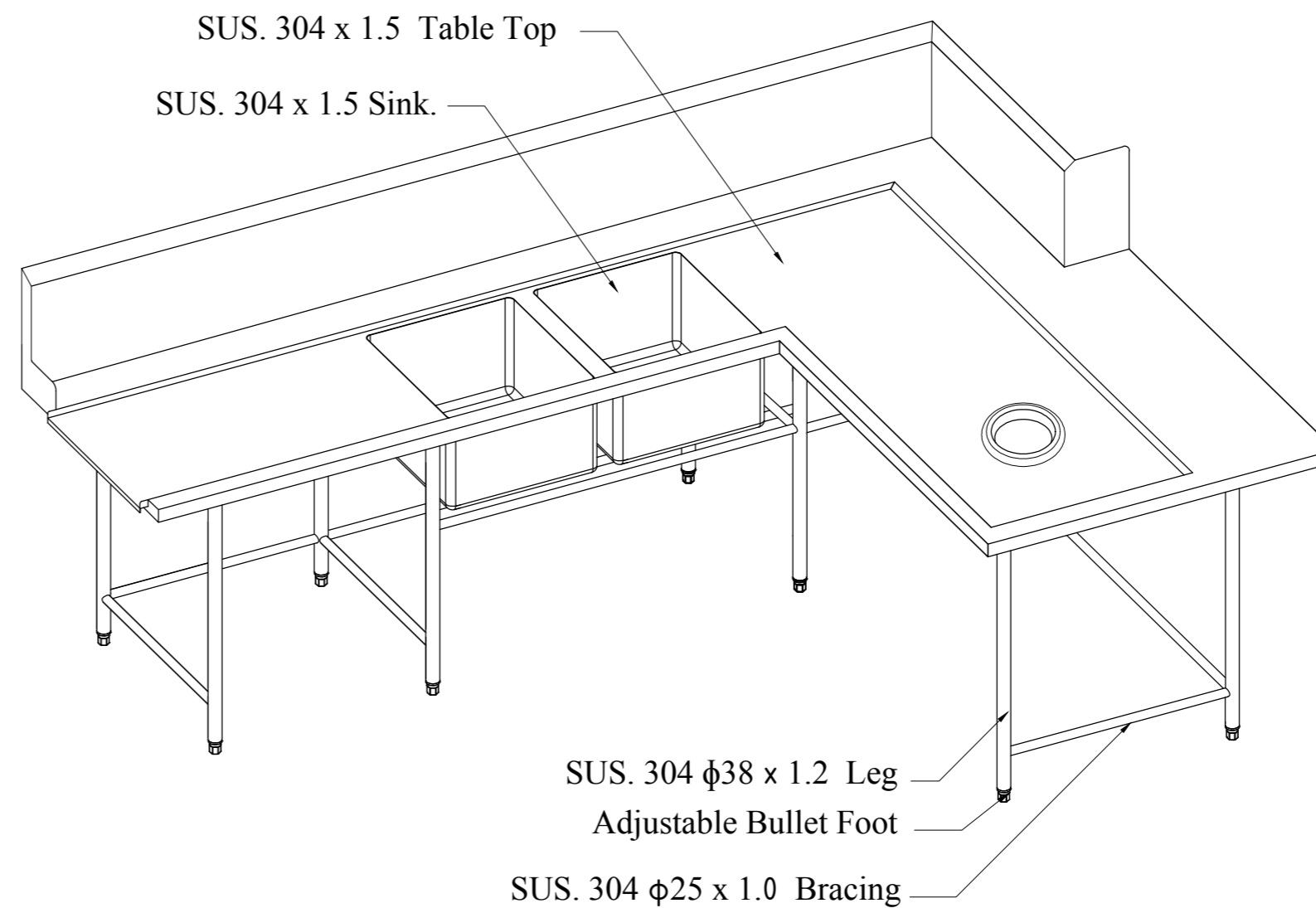
Side View :



Top View :



Sketch :



BÀN BÁT BÀN CHỮ L: L1 + L2 x 800x 860/1160
 Áp dụng cho các mã : BDW- 05; ADW-05; ST-54

WRITTEN DOWN SPECIFICATION

No.	Technical Description	Specification
01		
02		
03		
04		
05		
06		
07		
08		
09		
10		

DEVELOPER / CHỦ ĐẦU TƯ

CÔNG TY CỔ PHẦN

Địa chỉ:

ĐT:

Approve by
(Chấp thuận bởi)

Date
(Ngày)

PROJECT NAME / TÊN DỰ ÁN

TRUNG TÂM THƯƠNG MẠI DỊCH VỤ - GIẢI TRÍ PHỨC HỢP

Địa chỉ:

Approve by
(Chấp thuận bởi)

Date
(Ngày)

PROJECT MANAGER / QUẢN LÝ DỰ ÁN

Approve by
(Chấp thuận bởi)

Date
(Ngày)

CONSULTANTS / TƯ VẤN THIẾT KẾ

Approve by
(Chấp thuận bởi)

Date
(Ngày)

SHOPDRAWING STANDARD

- Approved (A)
- Approved Subject to Comment (ASC)
- Resubmission Not Required
- Not Approved, Resubmit At Noted (NA)

Approved By:

DESIGNING CONSULTANCY / TƯ VẤN THIẾT KẾ



HUNG CUONG

Số Minh Tân Phong

757 Nguyễn Duy Trinh - Long Trường Ward -
 Hồ Chí Minh City - Việt Nam
 Tel: +84 - 028 22 400 007 ; +84 - 028 66 840 844
 Email: info@inoxhungcuong.com
 Website: www.inoxhungcuong.com

Area : KHU RỬA

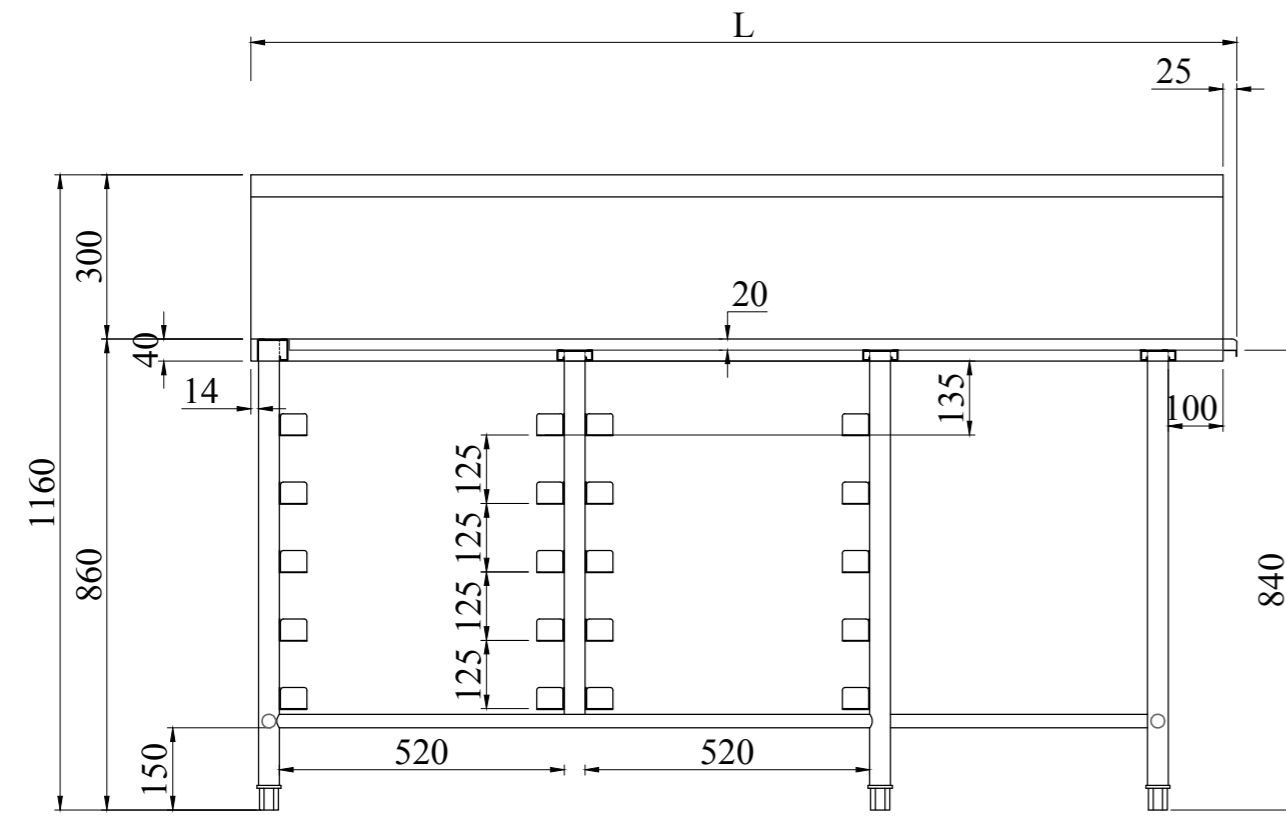
Item : BÀN BÁT BÀN CHỮ L CÓ 2 CHẬU RỬA CÓ LỖ XẢ RÁC

Model : CUSTOM

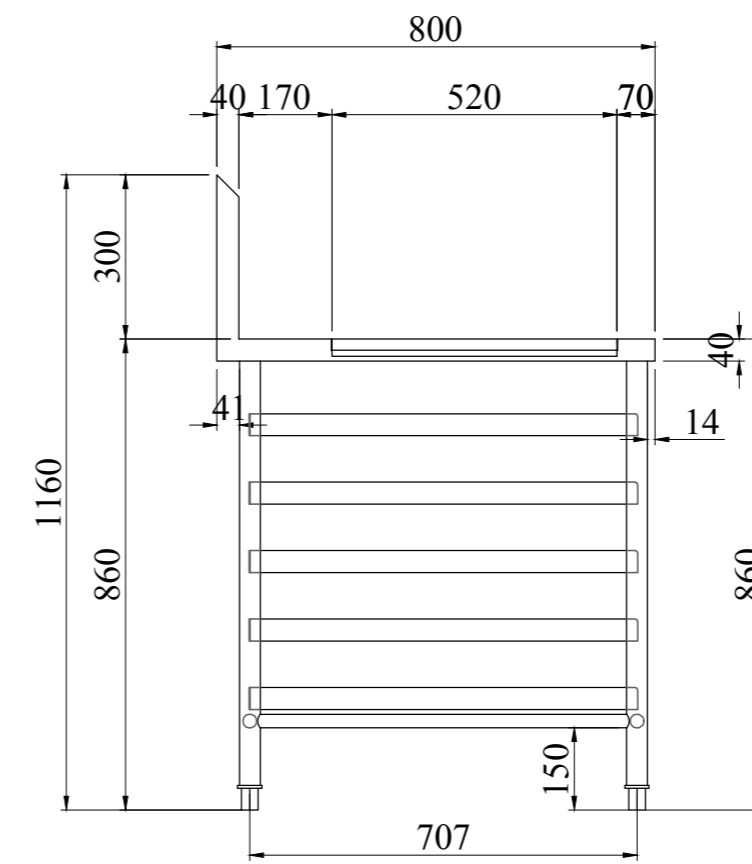
Item Ref.	Qty.
Drawn: NGUYEN VAN LUAN	Sign:
Approved: NGUYEN DIEU	Sign:
Rev.	Date: ... / 10 / 2025
Drawing No.	Scale:

Note : Dimension must be checked and updated to site condition /
 Cập nhật kích thước thực tế công trình trước khi sản xuất

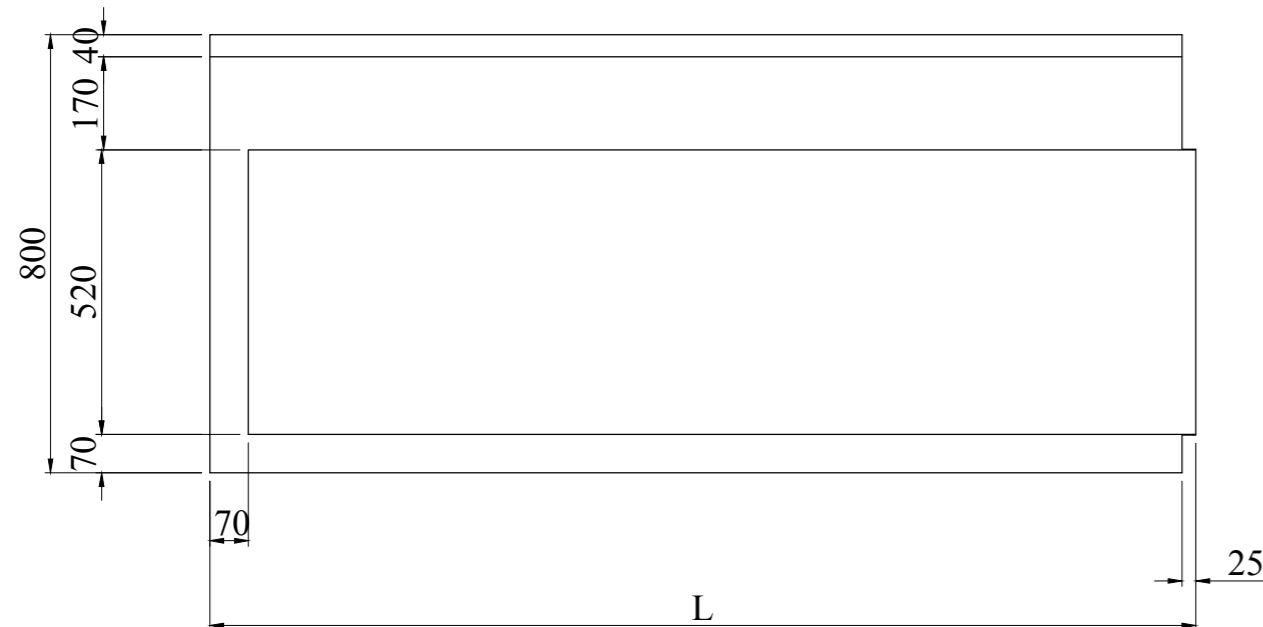
Front View :



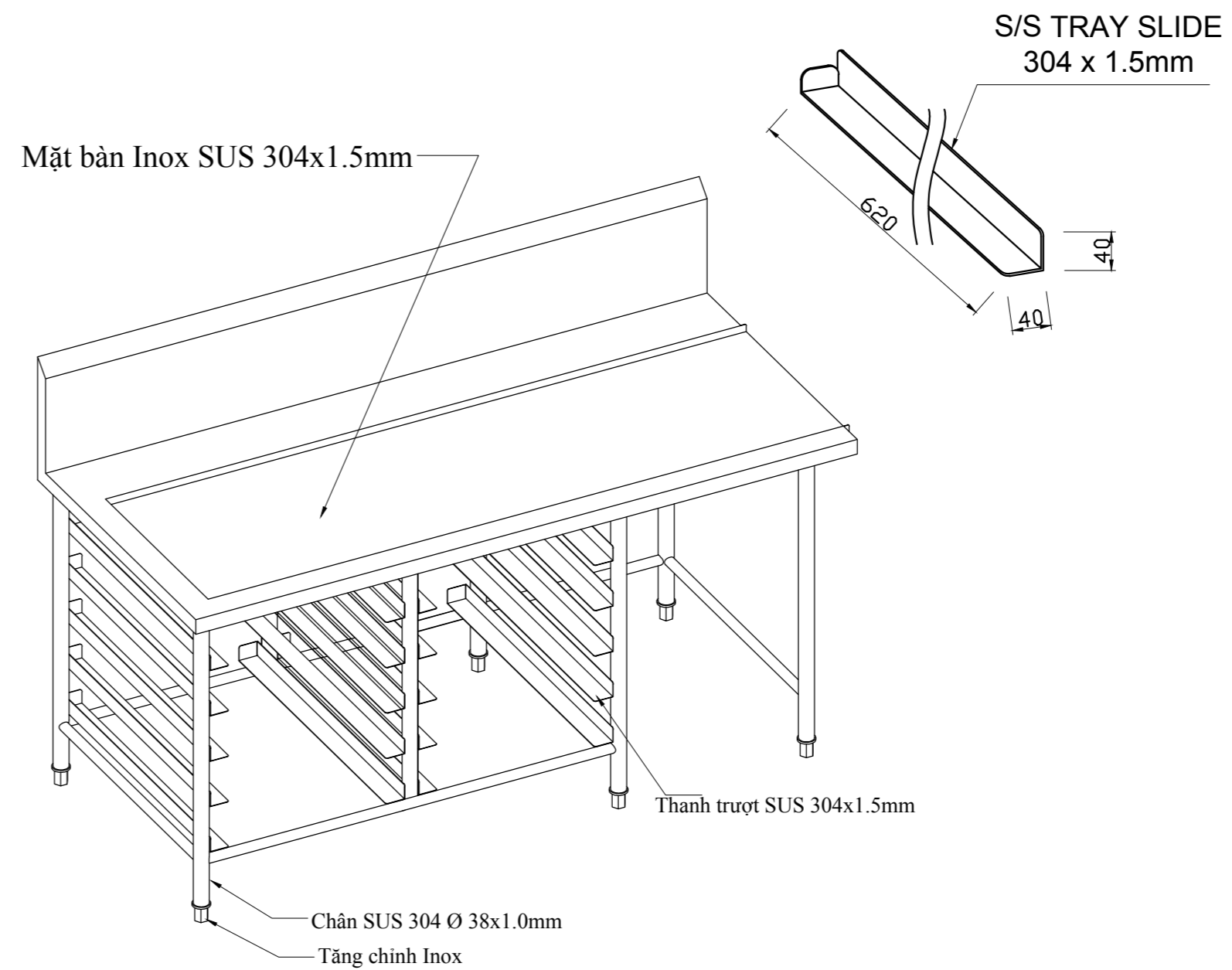
Side View :



Top View :



Sketch :



BÀN BÁT SẠCH : L x 800x 860/1160
 Áp dụng cho các mã : BDW- 13; ADW-12; ST-60

WRITTEN DOWN SPECIFICATION

No.	Technical Description	Specification
01		
02		
03		
04		
05		
06		
07		
08		
09		
10		

DEVELOPER / CHỦ ĐẦU TƯ

CÔNG TY CỔ PHẦN

Địa chỉ:

ĐT:

Approve by
(Chấp thuận bởi)

Date
(Ngày)

PROJECT NAME / TÊN DỰ ÁN

TRUNG TÂM THƯƠNG MẠI DỊCH VỤ - GIẢI TRÍ PHỨC HỢP

Địa chỉ:

Approve by
(Chấp thuận bởi)

Date
(Ngày)

PROJECT MANAGER / QUẢN LÝ DỰ ÁN

Approve by
(Chấp thuận bởi)

Date
(Ngày)

CONSULTANTS / TƯ VẤN THIẾT KẾ

Approve by
(Chấp thuận bởi)

Date
(Ngày)

SHOPDRAWING STANDARD

- Approved (A)
- Approved Subject to Comment (ASC)
- Resubmission Not Required
- Not Approved, Resubmit At Noted (NA)

Approved By:

DESIGNING CONSULTANCY / TƯ VẤN THIẾT KẾ



HUNG CUONG
Số Minh Tân Phong

757 Nguyen Duy Trinh - Long Trung Ward -
 Ho Chi Minh City - Viet Nam
 Tel: +84 - 028 22 400 007 ; +84 - 028 66 840 844
 Email: info@inoxhungcuong.com
 Website: www.inoxhungcuong.com

Area : KHU RỬA

Item : BÀN BÁT SẠCH CÓ KỆ ĐỂ RACK

Model : CUSTOM

Item Ref: Qty:

Drawned: NGUYEN VAN LUAN Sign:

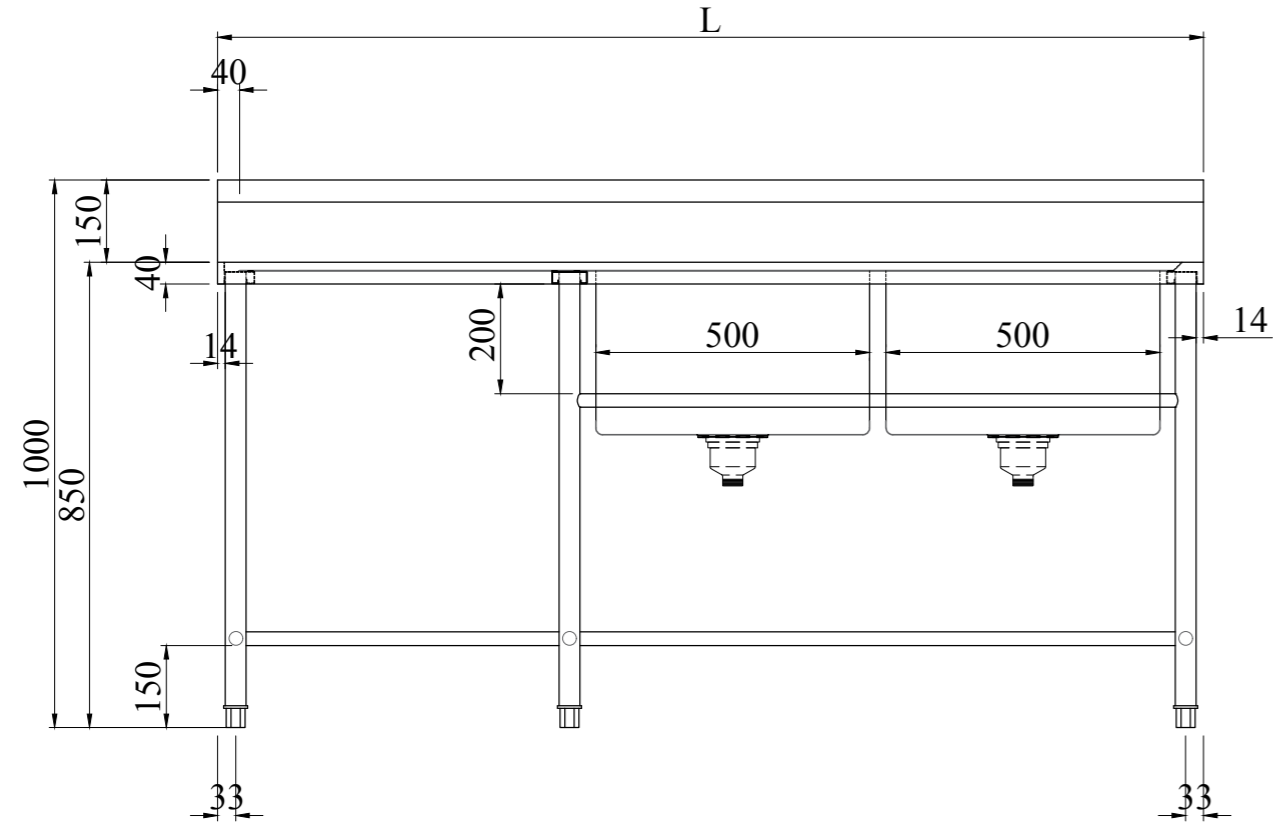
Approved: NGUYEN DIEU Sign:

Rev. Date: ... / 10 / 2025

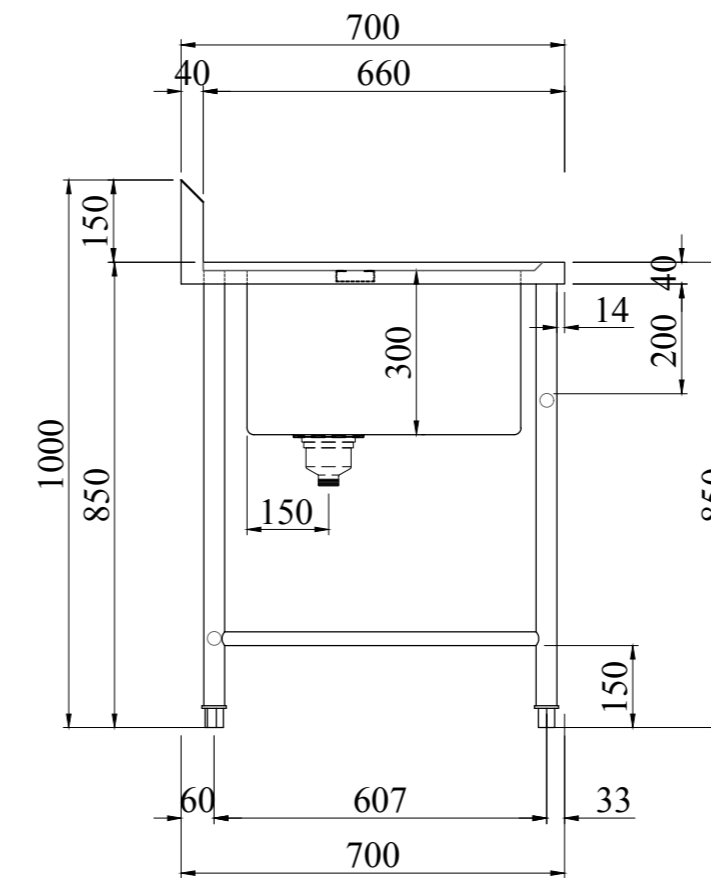
Drawing No: Scale:

Note : Dimension mustbe checked and updated to site condition /
 Cập nhật kích thước thực tế công trình trước khi sản xuất

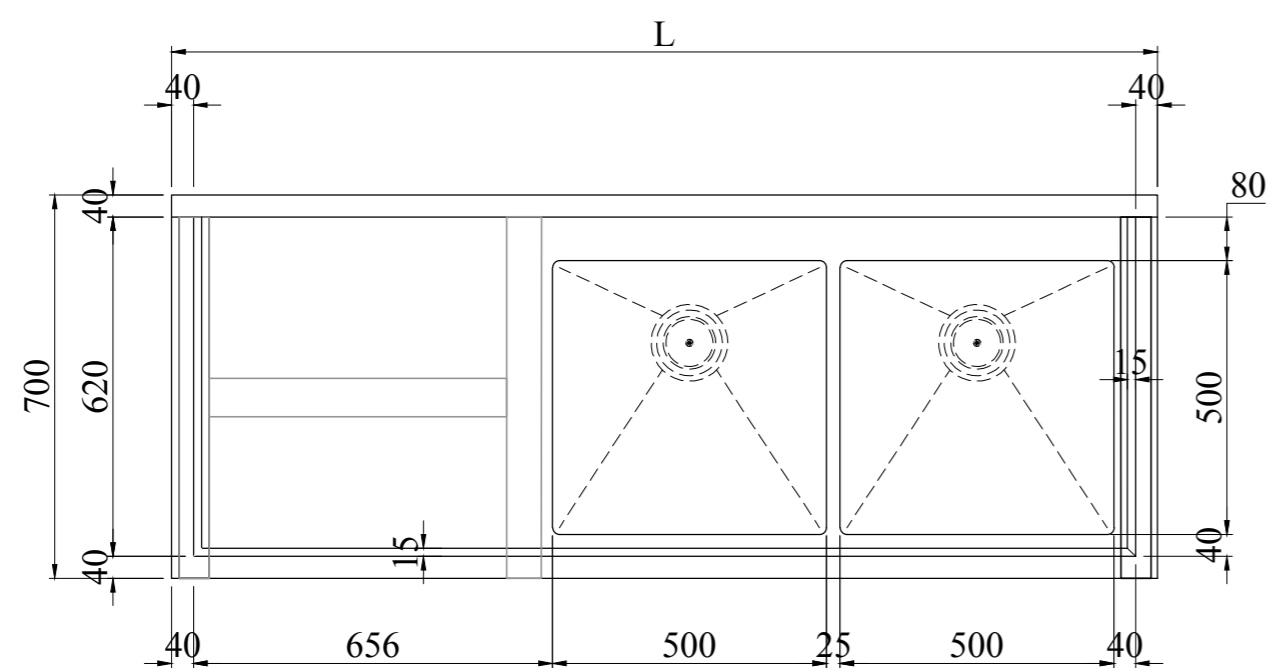
Front View :



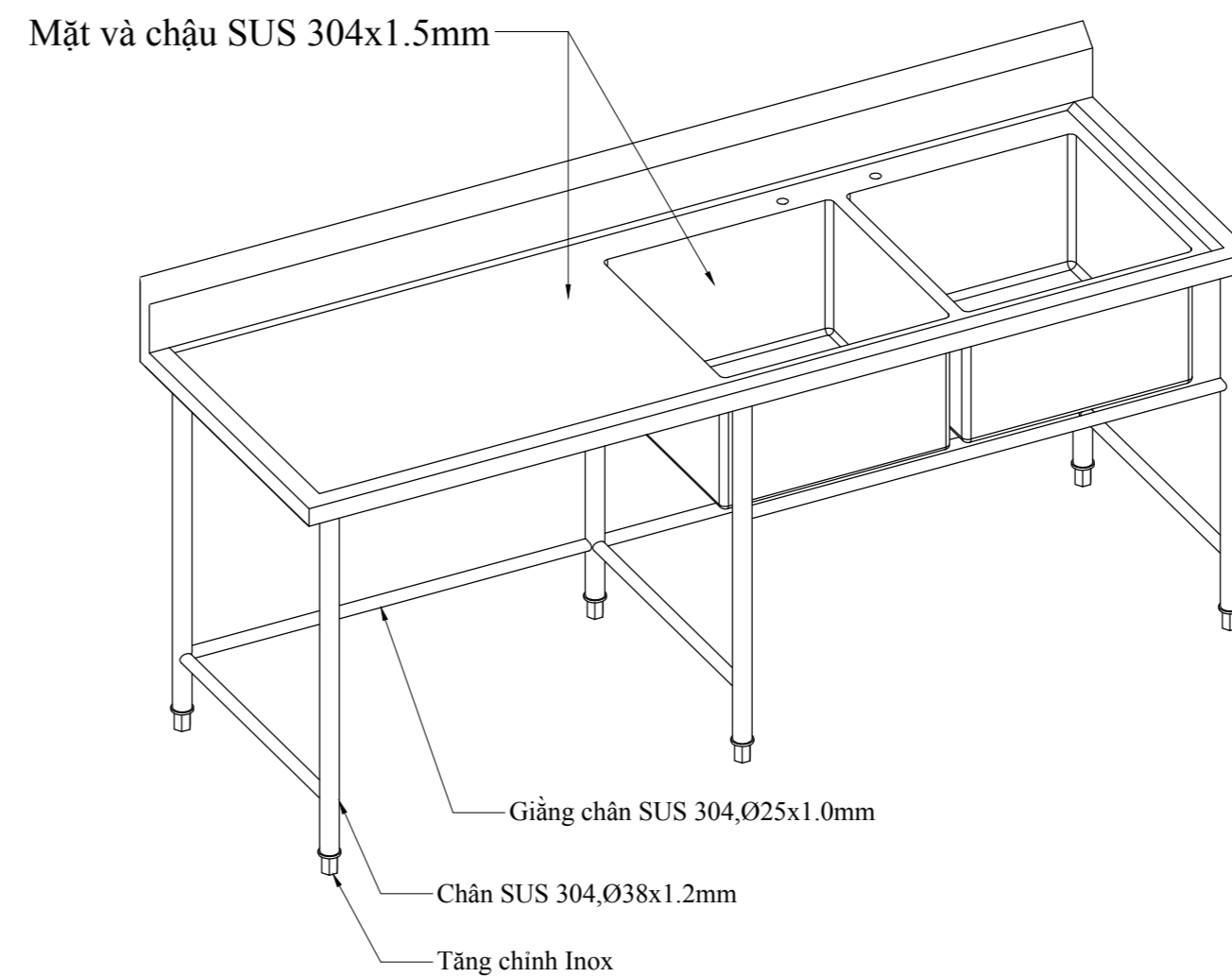
Side View :



Top View :



Sketch :



BÀN 2 CHẬU: L x 700x 850/1000

Áp dụng cho các mã : RV- 14; BMK-06; BMK-38; AMK-08; ST-11

WRITTEN DOWN SPECIFICATION

No.	Technical Description	Specification
01		
02		
03		
04		
05		
06		
07		
08		
09		
10		

DEVELOPER / CHỦ ĐẦU TƯ

CÔNG TY CỔ PHẦN

Địa chỉ:

ĐT:

Approve by
(Chấp thuận bởi)

Date
(Ngày)

PROJECT NAME / TÊN DỰ ÁN

TRUNG TÂM THƯƠNG MẠI DỊCH VỤ - GIẢI TRÍ PHỨC HỢP

Địa chỉ:

Approve by
(Chấp thuận bởi)

Date
(Ngày)

PROJECT MANAGER / QUẢN LÝ DỰ ÁN

Approve by
(Chấp thuận bởi)

Date
(Ngày)

CONSULTANTS / TƯ VẤN THIẾT KẾ

Approve by
(Chấp thuận bởi)

Date
(Ngày)

SHOPDRAWING STANDARD

- Approved (A)
- Approved Subject to Comment (ASC)
- Resubmission Not Required
- Not Approved, Resubmit At Noted (NA)

Approved By:

DESIGNING CONSULTANCY / TƯ VẤN THIẾT KẾ



HUNG CUONG

Số Minh Tân Phong

757 Nguyễn Duy Trinh - Long Trường Ward -
Ho Chi Minh City - Viet Nam
Tel: +84 - 028 22 400 007 ; +84 - 028 66 840 844
Email: info@inoxhungcuong.com
Website: www.inoxhungcuong.com

Area : NHÓM BÀN 2 CHẬU

Item : BÀN 2 CHẬU KHÔNG KỆ DƯỚI

Model : CUSTOM

Item Ref: Qty:

Drawn: NGUYEN VAN LUAN Sign:

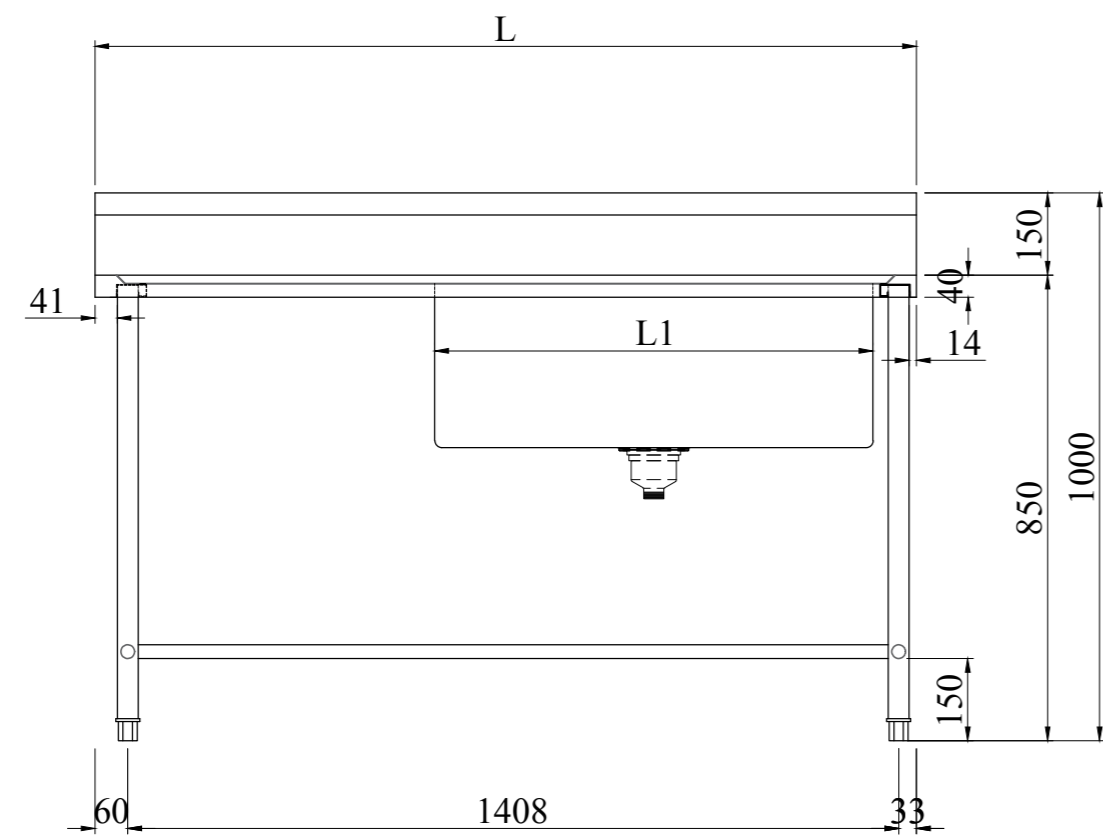
Approved: NGUYEN DIEU Sign:

Rev. Date: ... / 10 / 2025

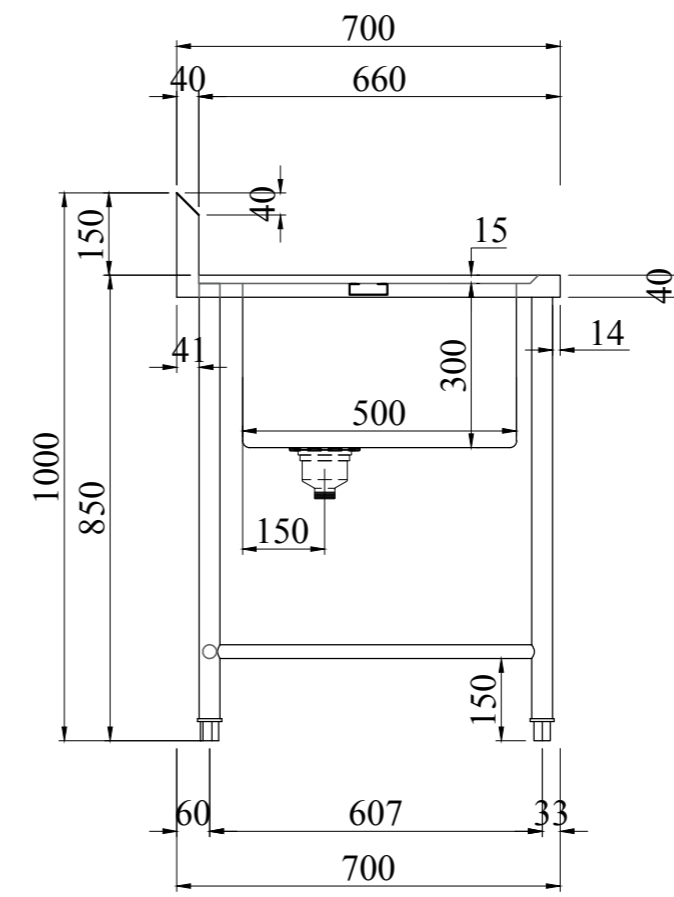
Drawing No: Scale:

Note : Dimension must be checked and updated to site condition /
Cập nhật kích thước thực tế công trình trước khi sản xuất

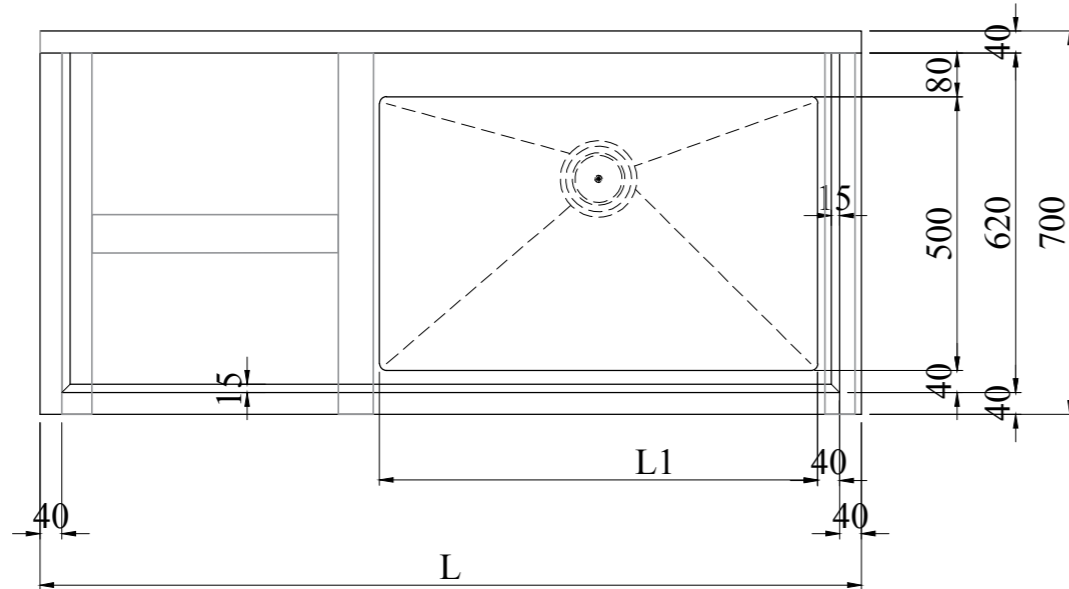
Front View :



Side View :

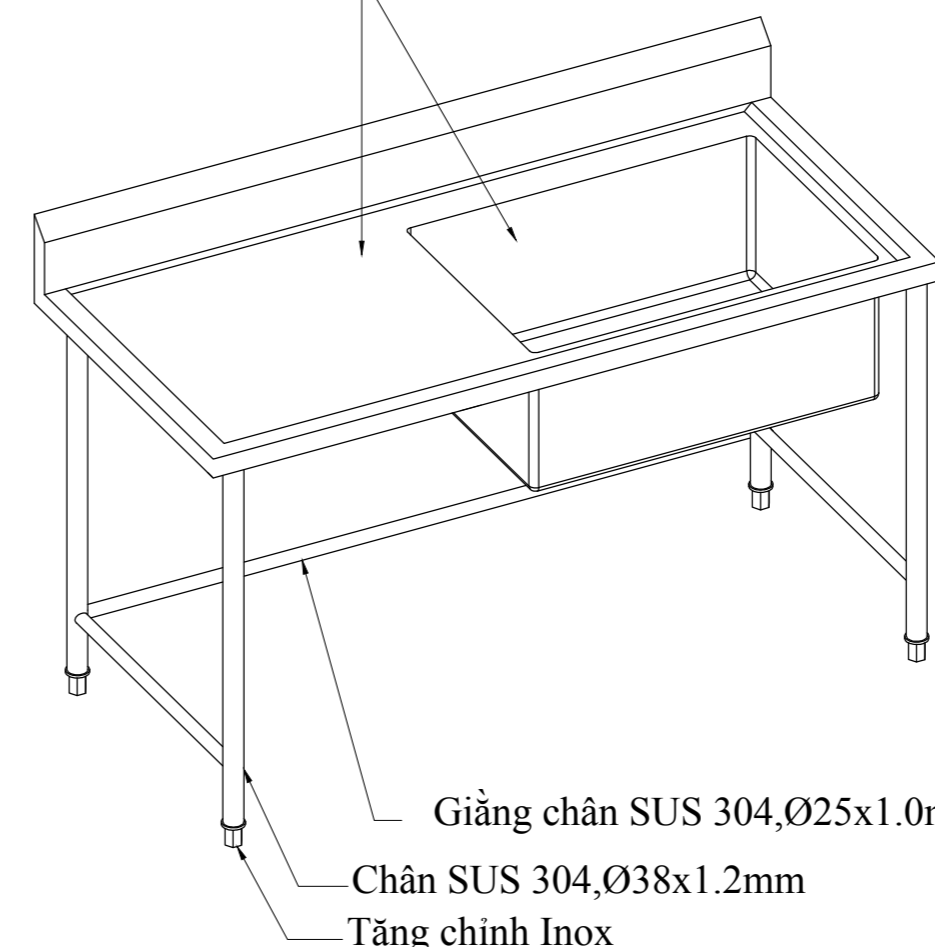


Top View :



Sketch :

Mặt chậu và chậu SUS 304x1.5mm



Giàng chân SUS 304, Ø25x1.0mm

Chân SUS 304, Ø38x1.2mm

Tăng chỉnh Inox

BÀN 1 CHẬU: L x 700x 850/1000

Áp dụng cho các mã : VP- 03; BA- 20; BK-18; BK-40; BMK-08; AMK-06; ST-08; ST-31

WRITTEN DOWN SPECIFICATION

No.	Technical Description	Specification
01		
02		
03		
04		
05		
06		
07		
08		
09		
10		

DEVELOPER / CHỦ ĐẦU TƯ

CÔNG TY CỔ PHẦN

Địa chỉ:

ĐT:

Approve by
(Chấp thuận bởi)

Date
(Ngày)

PROJECT NAME / TÊN DỰ ÁN

TRUNG TÂM THƯƠNG MẠI DỊCH VỤ - GIẢI TRÍ PHỨC HỢP

Địa chỉ:

Approve by
(Chấp thuận bởi)

Date
(Ngày)

PROJECT MANAGER / QUẢN LÝ DỰ ÁN

Approve by
(Chấp thuận bởi)

Date
(Ngày)

CONSULTANTS / TƯ VẤN THIẾT KẾ

Approve by
(Chấp thuận bởi)

Date
(Ngày)

SHOPDRAWING STANDARD

- Approved (A)
- Approved Subject to Comment (ASC)
- Resubmission Not Required
- Not Approved, Resubmit At Noted (NA)

Approved By:

DESIGNING CONSULTANCY / TƯ VẤN THIẾT KẾ



HUNG CUONG

Số Minh Tân Phong

757 Nguyễn Duy Trinh - Long Trường Ward -
Ho Chi Minh City - Viet Nam
Tel: +84 - 028 22 400 007 ; +84 - 028 66 840 844
Email: info@inoxhungcuong.com
Website: www.inoxhungcuong.com

Area : NHÓM BÀN 1 CHẬU LỚN

Item : BÀN 1 CHẬU KHÔNG KỆ DƯỚI

Model : CUSTOM

Item Ref: Qty:

Drawn: NGUYEN VAN LUAN Sign:

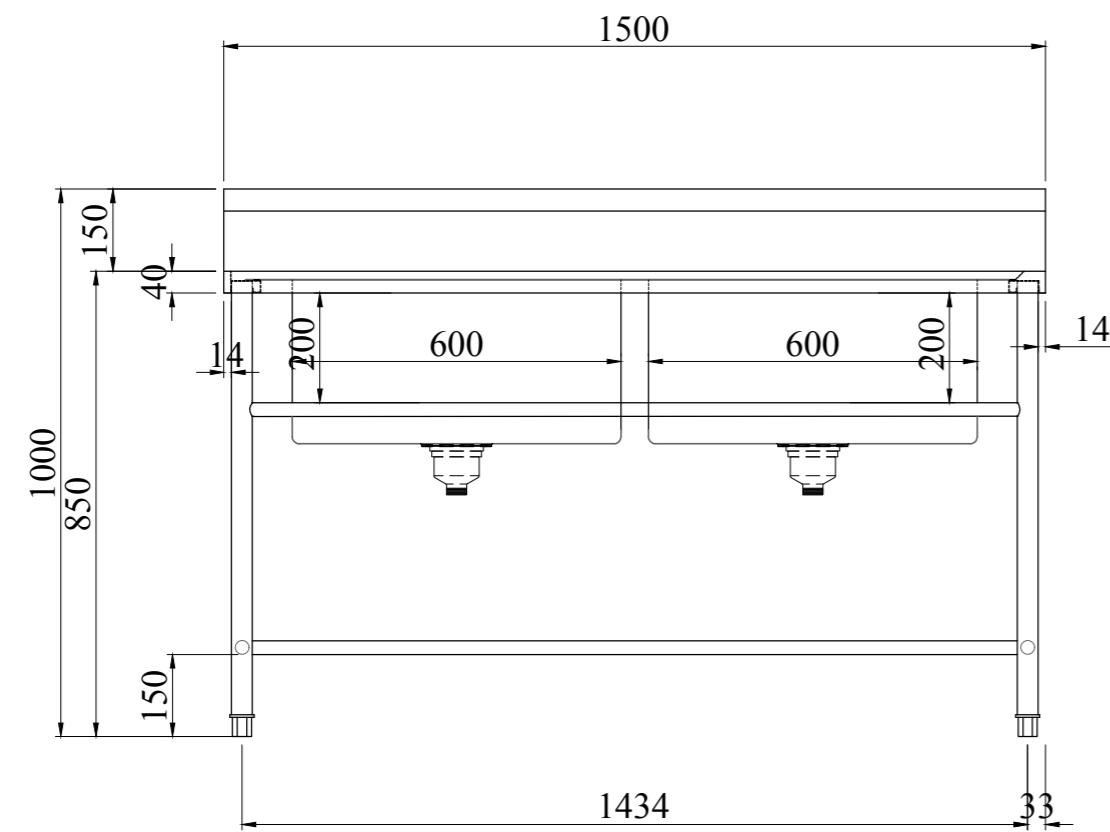
Approved: NGUYEN DIEU Sign:

Rev. Date: ... / 10 / 2025

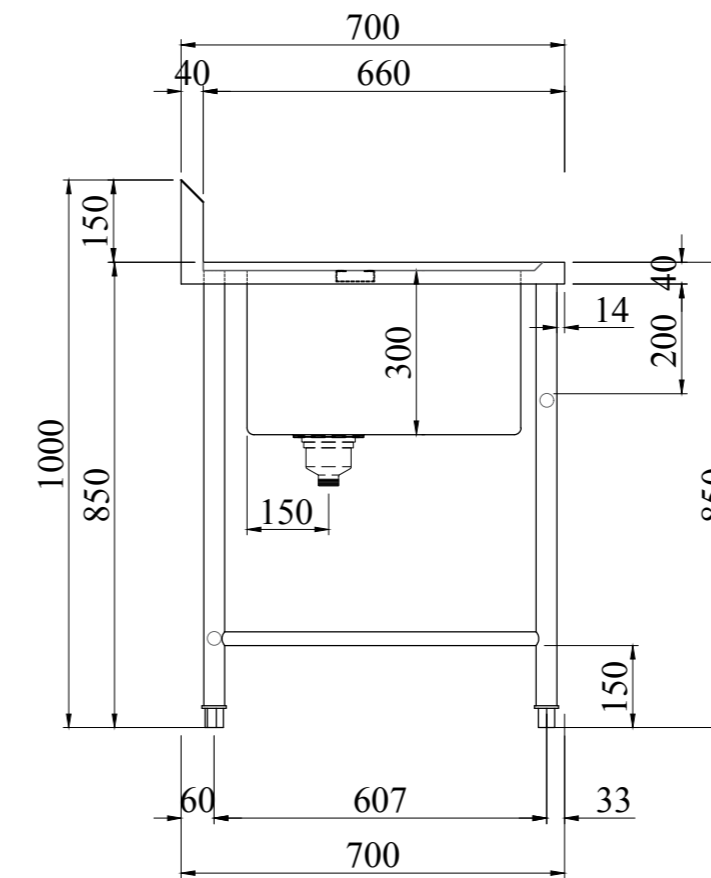
Drawing No: Scale:

Note : Dimension must be checked and updated to site condition /
Cập nhật kích thước thực tế công trình trước khi sản xuất

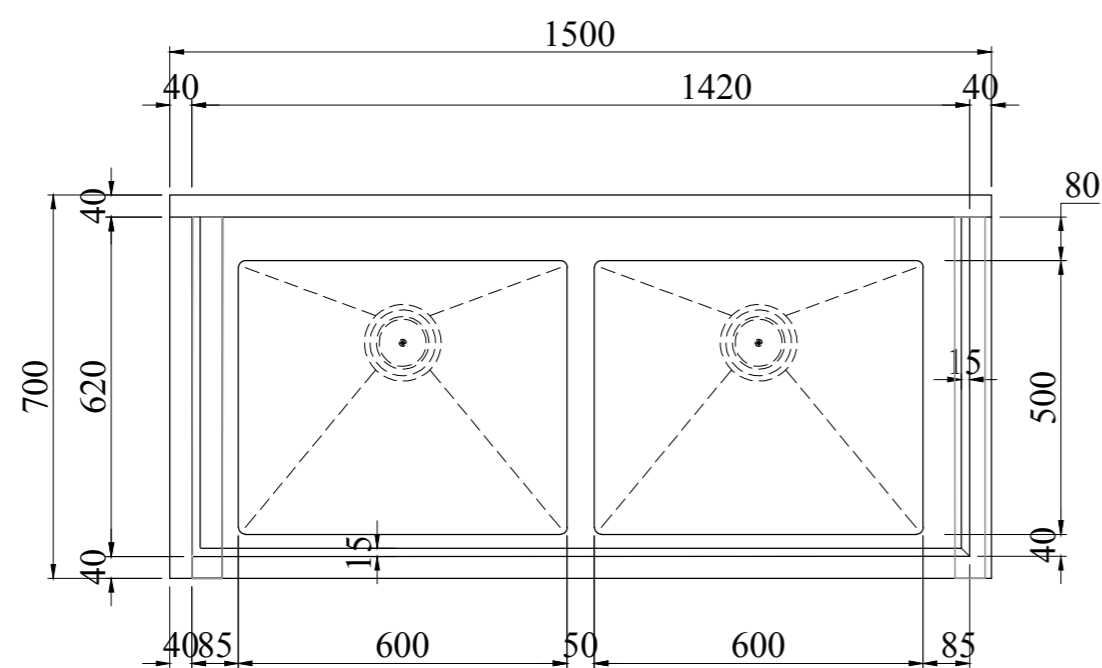
Front View :



Side View :

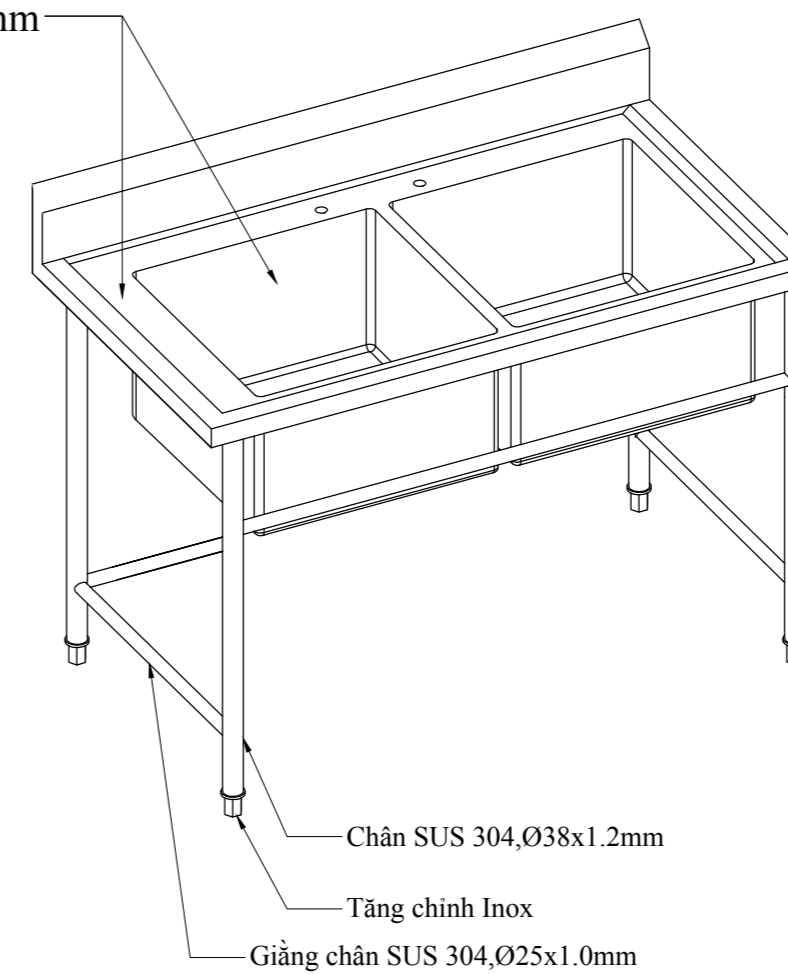


Top View :



Sketch :

Mặt và chậu SUS 304x1.5mm



BÀN 2 CHẬU: L x 700x 850/1000
 Áp dụng cho các mã : VP- 14

WRITTEN DOWN SPECIFICATION

No.	Technical Description	Specification
01		
02		
03		
04		
05		
06		
07		
08		
09		
10		

DEVELOPER / CHỦ ĐẦU TƯ

CÔNG TY CỔ PHẦN

Địa chỉ:

ĐT:

Approve by

(Chấp thuận bởi)

Date

(Ngày)

PROJECT NAME / TÊN DỰ ÁN

TRUNG TÂM THƯƠNG MẠI DỊCH VỤ - GIẢI TRÍ PHỨC HỢP

Địa chỉ:

Approve by

(Chấp thuận bởi)

Date

(Ngày)

PROJECT MANAGER / QUẢN LÝ DỰ ÁN

Approve by

(Chấp thuận bởi)

Date

(Ngày)

CONSULTANTS / TƯ VẤN THIẾT KẾ

Approve by

(Chấp thuận bởi)

Date

(Ngày)

SHOPDRAWING STANDARD

- Approved (A)
- Approved Subject to Comment (ASC)
- Resubmission Not Required
- Not Approved, Resubmit At Noted (NA)

Approved By:

DESIGNING CONSULTANCY / TƯ VẤN THIẾT KẾ



HUNG CUONG

Số Minh Tân Phong

757 Nguyễn Duy Trinh - Long Trường Ward -
 Hồ Chí Minh City - Viet Nam
 Tel: +84 - 028 22 400 007 ; +84 - 028 66 840 844
 Email: info@inoxhungcuong.com
 Website: www.inoxhungcuong.com

Area : NHÓM BÀN 2 CHẬU 600 MM

Item : BÀN 2 CHẬU KHÔNG KỆ DƯỚI

Model : CUSTOM

Item Ref: Qty:

Drawn: NGUYEN VAN LUAN Sign:

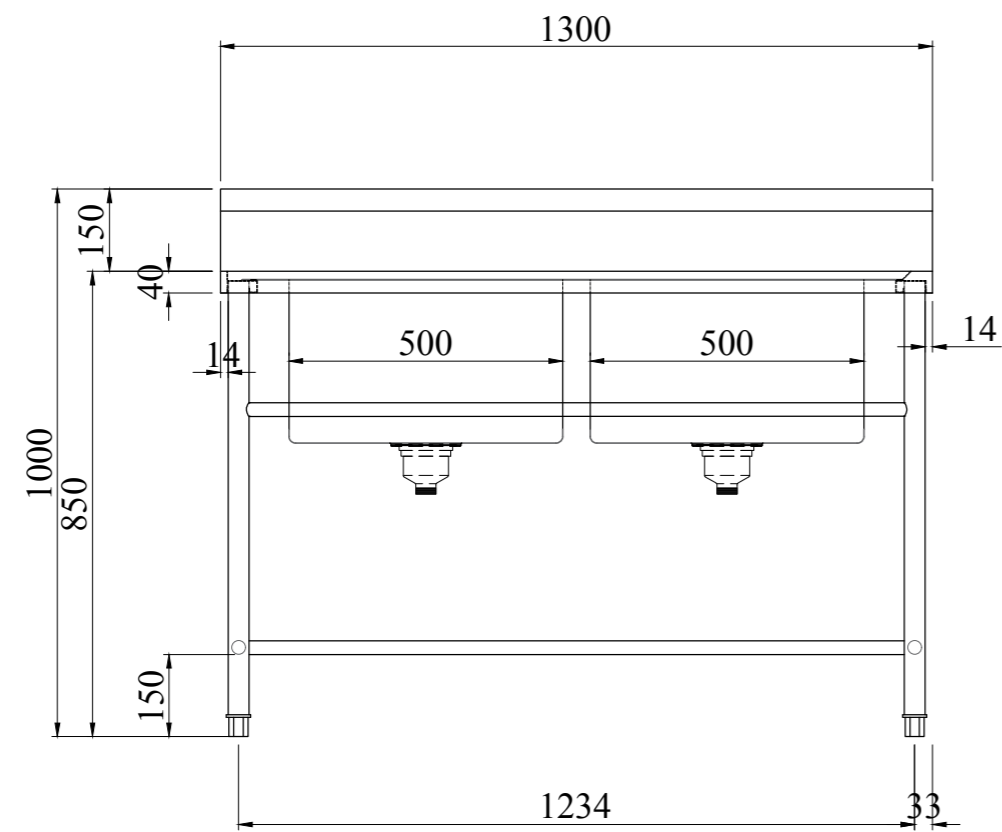
Approved: NGUYEN DIEU Sign:

Rev. Date: ... / 10 / 2025

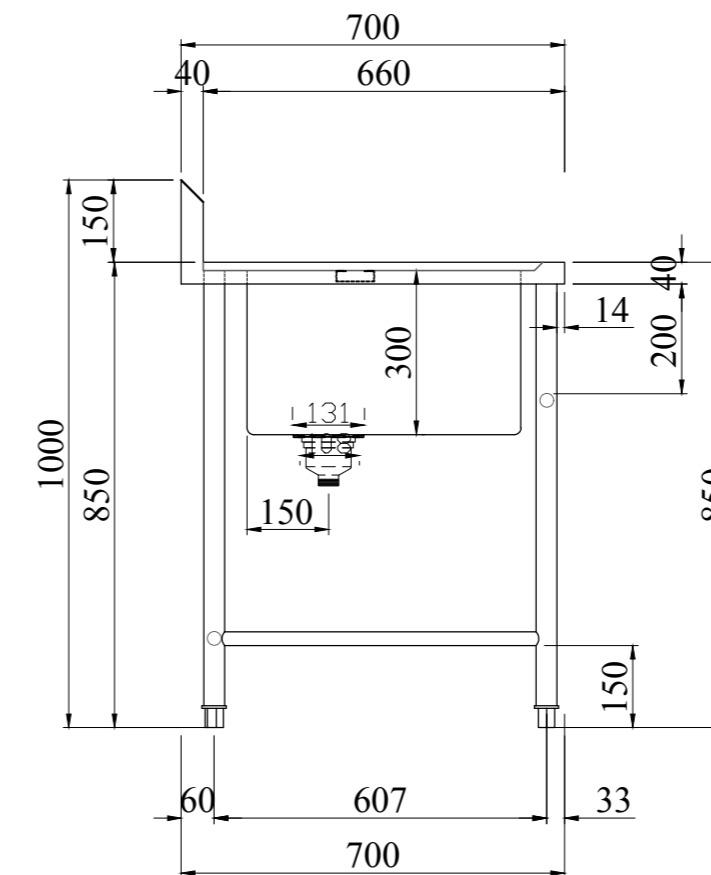
Drawing No: Scale:

Note : Dimension mustbe checked and updated to site condition /
 Cập nhật kích thước thực tế công trình trước khi sản xuất

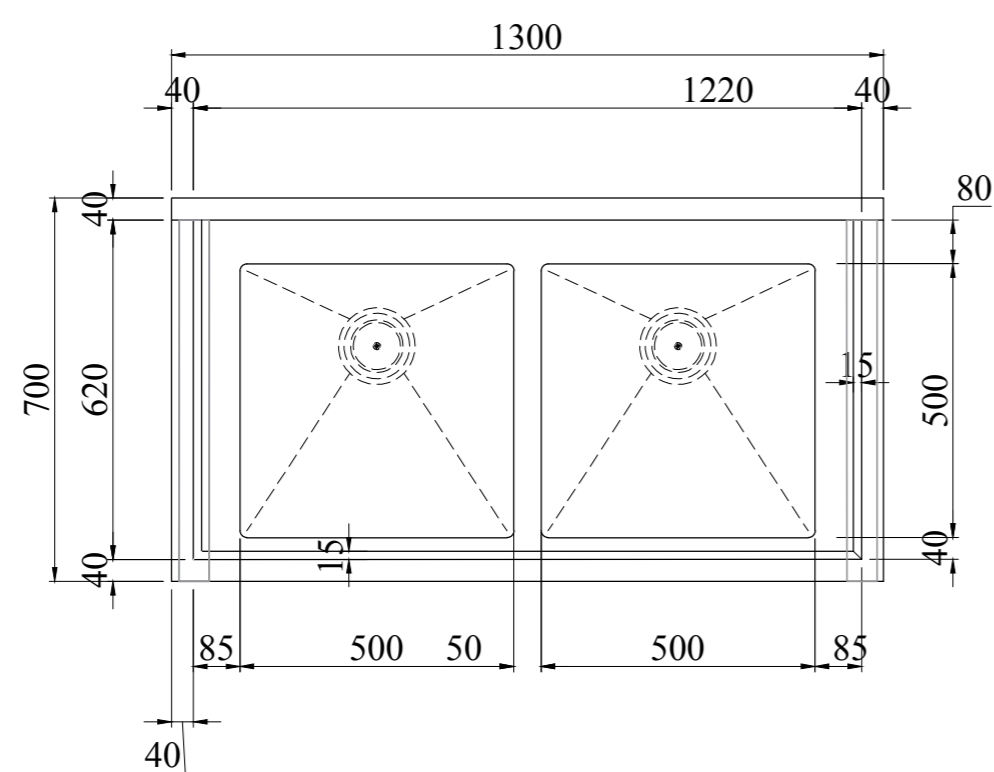
Front View :



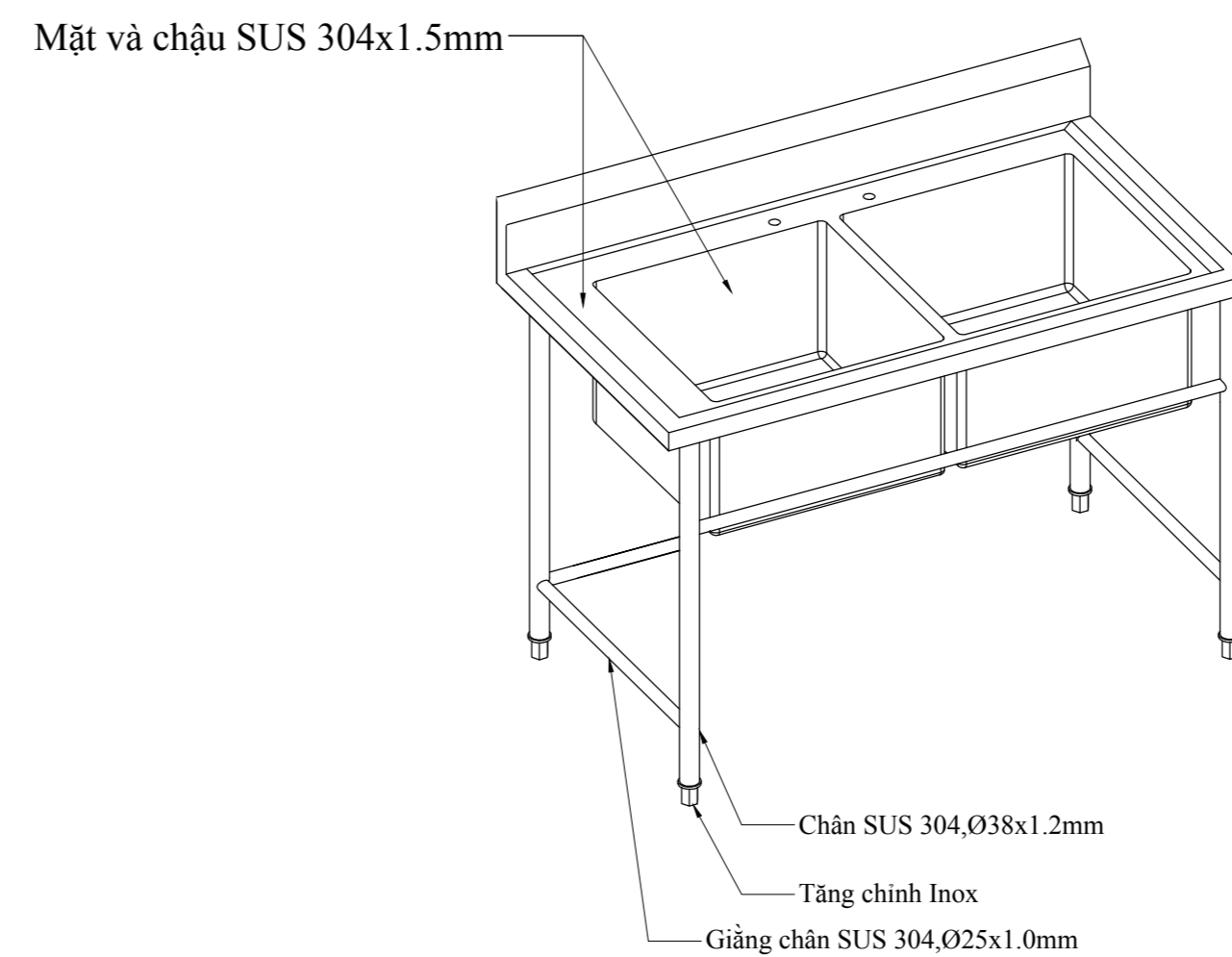
Side View :



Top View :



Sketch :



BÀN 2 CHẬU: L x 700x 850/1000
 Áp dụng cho các mã : MP- 04

WRITTEN DOWN SPECIFICATION

No.	Technical Description	Specification
01		
02		
03		
04		
05		
06		
07		
08		
09		
10		

DEVELOPER / CHỦ ĐẦU TƯ

CÔNG TY CỔ PHẦN

Địa chỉ:

ĐT:

Approve by
(Chấp thuận bởi)

Date
(Ngày)

PROJECT NAME / TÊN DỰ ÁN

TRUNG TÂM THƯƠNG MẠI DỊCH VỤ - GIẢI TRÍ PHỨC HỢP

Địa chỉ:

Approve by
(Chấp thuận bởi)

Date
(Ngày)

PROJECT MANAGER / QUẢN LÝ DỰ ÁN

Approve by
(Chấp thuận bởi)

Date
(Ngày)

CONSULTANTS / TƯ VẤN THIẾT KẾ

Approve by
(Chấp thuận bởi)

Date
(Ngày)

SHOPDRAWING STANDARD

- Approved (A)
- Approved Subject to Comment (ASC)
- Resubmission Not Required
- Not Approved, Resubmit At Noted (NA)

Approved By:

DESIGNING CONSULTANCY / TƯ VẤN THIẾT KẾ



HUNG CUONG
Số Minh Tân Phong

757 Nguyen Duy Trinh - Long Trung Ward -
 Ho Chi Minh City - Viet Nam
 Tel: +84 - 028 22 400 007 ; +84 - 028 66 840 844
 Email: info@inoxhungcuong.com
 Website: www.inoxhungcuong.com

Area : NHÓM BÀN 2 CHẬU 500 MM

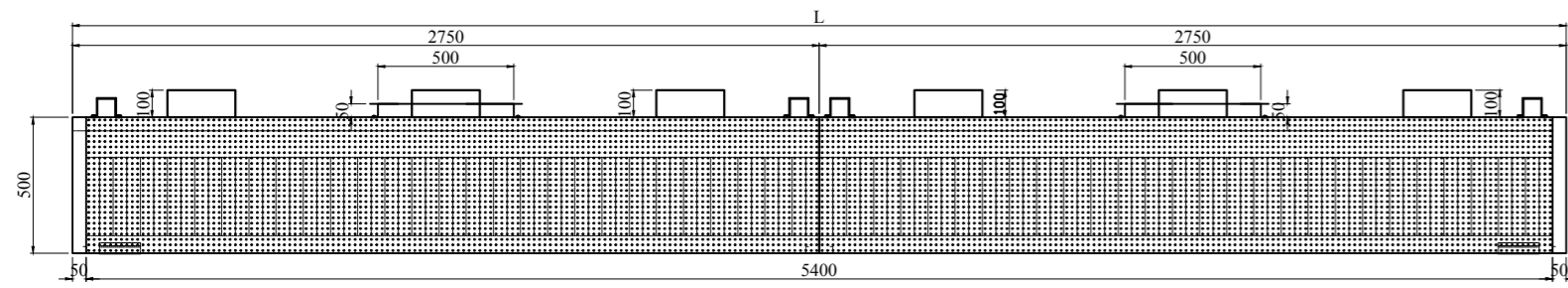
Item : BÀN 2 CHẬU KHÔNG KỆ DƯỚI

Model : CUSTOM

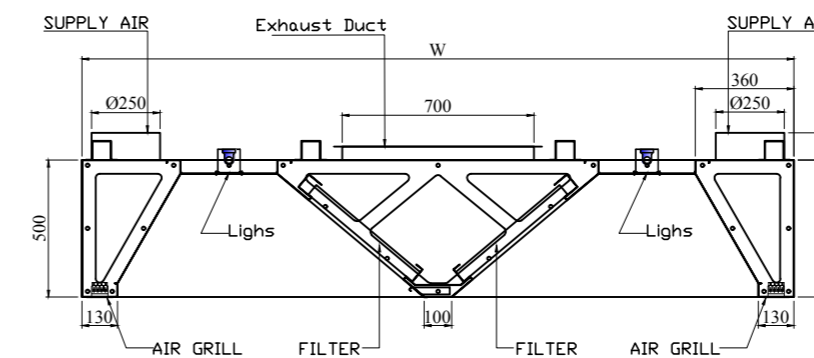
Item Ref.	Qty.
Drawn: NGUYEN VAN LUAN	Sign:
Approved: NGUYEN DIEU	Sign:
Rev.	Date: ... / 10 / 2025
Drawing No.	Scale:

Note : Dimension mustbe checked and updated to site condition /
 Cập nhật kích thước thực tế công trình trước khi sản xuất

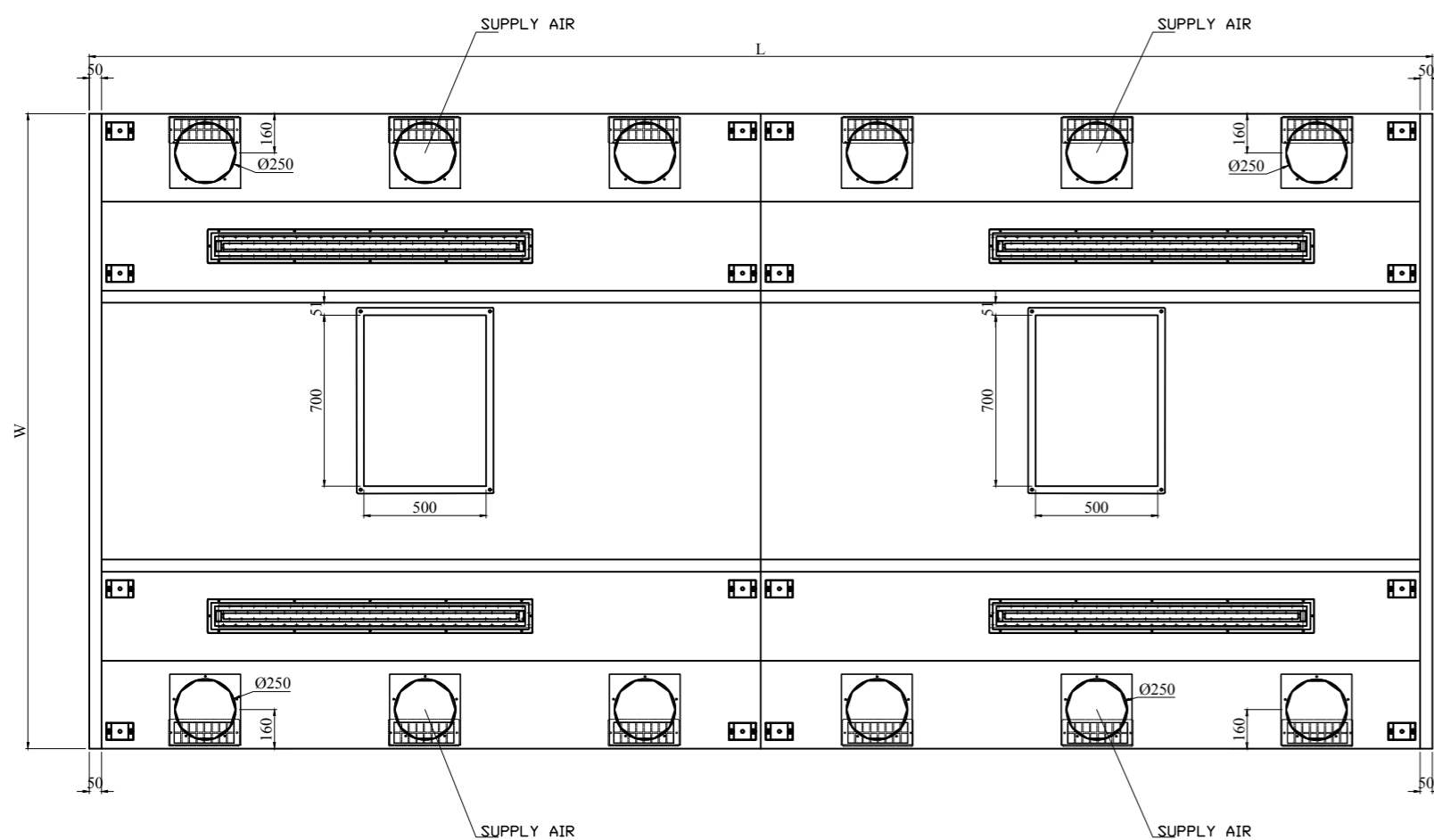
Front View :



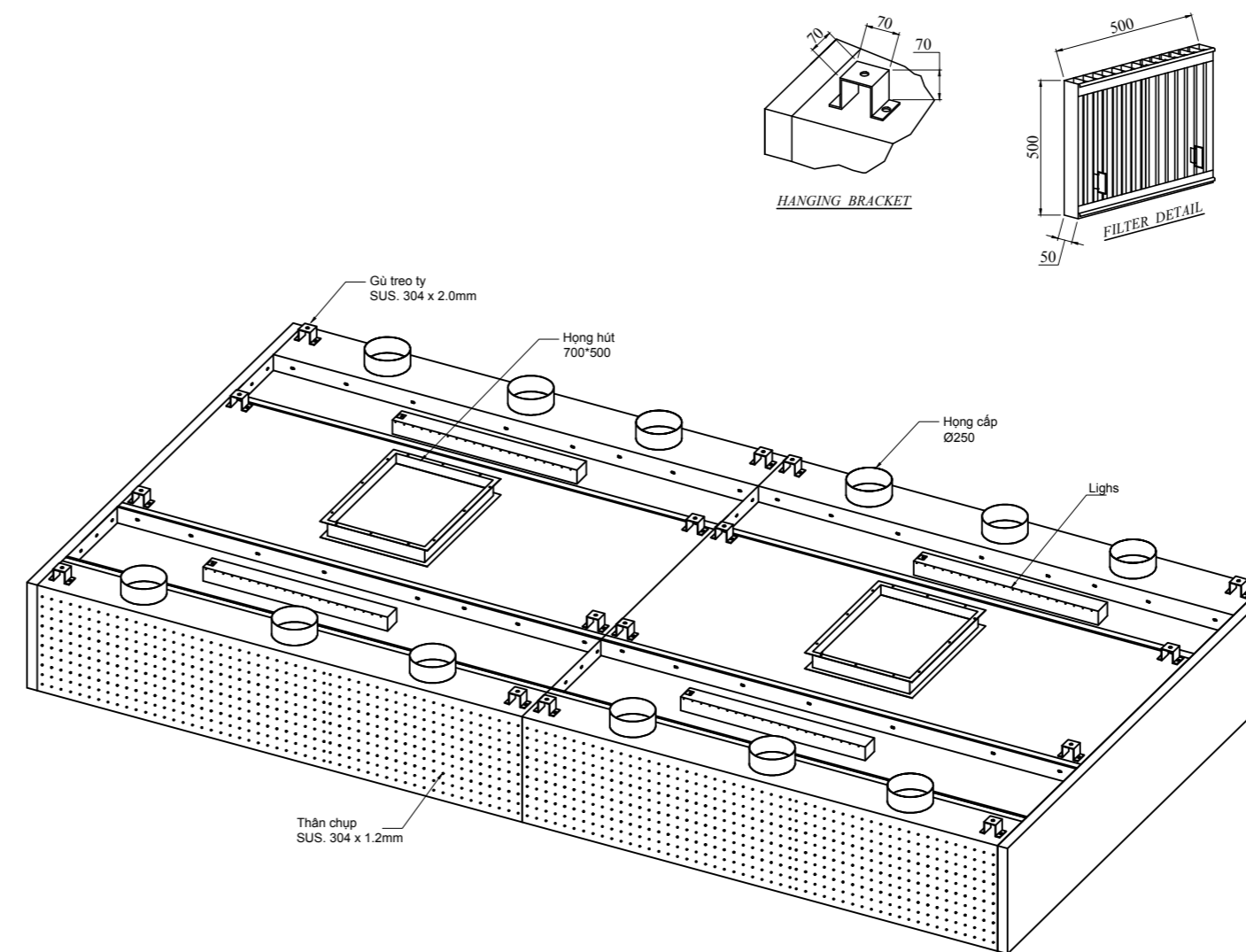
Side View :



Top View :



Sketch :



WRITTEN DOWN SPECIFICATION

No.	Technical Description	Specification
01		
02		
03		
04		
05		
06		
07		
08		
09		
10		

DEVELOPER / CHỦ ĐẦU TƯ

CÔNG TY CỔ PHẦN

Địa chỉ:
ĐT:

Approve by

(Chấp thuận bởi)

Date

(Ngày)

PROJECT NAME / TÊN DỰ ÁN

TRUNG TÂM THƯƠNG MẠI DỊCH VỤ - GIẢI TRÍ PHÚC HỢP

Địa chỉ:

Approve by

(Chấp thuận bởi)

Date

(Ngày)

PROJECT MANAGER / QUẢN LÝ DỰ ÁN

Approve by

(Chấp thuận bởi)

Date

(Ngày)

CONSULTANTS / TƯ VẤN THIẾT KẾ

Approve by

(Chấp thuận bởi)

Date

(Ngày)

SHOPDRAWING STANDARD

- Approved (A)
- Approved Subject to Comment (ASC)
- Resubmission Not Required
- Not Approved, Resubmit At Noted (NA)

Approved By:

DESIGNING CONSULTANCY / TƯ VẤN THIẾT KẾ



HUNG CUONG
Số Minh Tân Phong

757 Nguyễn Duy Trinh - Long Trường Ward -
Ho Chi Minh City - Viet Nam
Tel: +84 - 028 22 400 007 ; +84 - 028 66 840 844
Email: info@inoxhungcuong.com
Website: www.inoxhungcuong.com

Area : KHU BẾP

Item : CHỤP HÚT KHÔI ĐẢO CÓ CẤP GIÓ Tươi

Model : CUSTOM

Item Ref: Qty:

Drawn: NGUYEN VAN LUAN Sign:

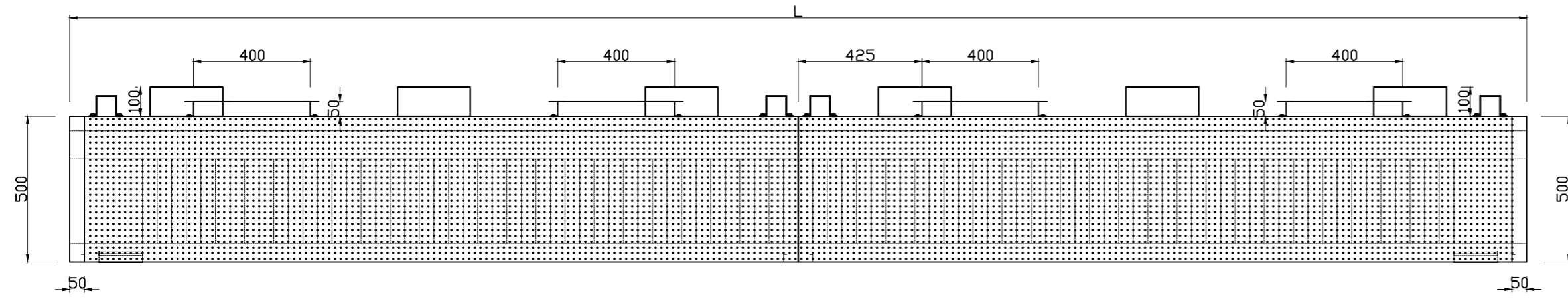
Approved: NGUYEN DIEU Sign:

Rev. Date: ... / 10 / 2025

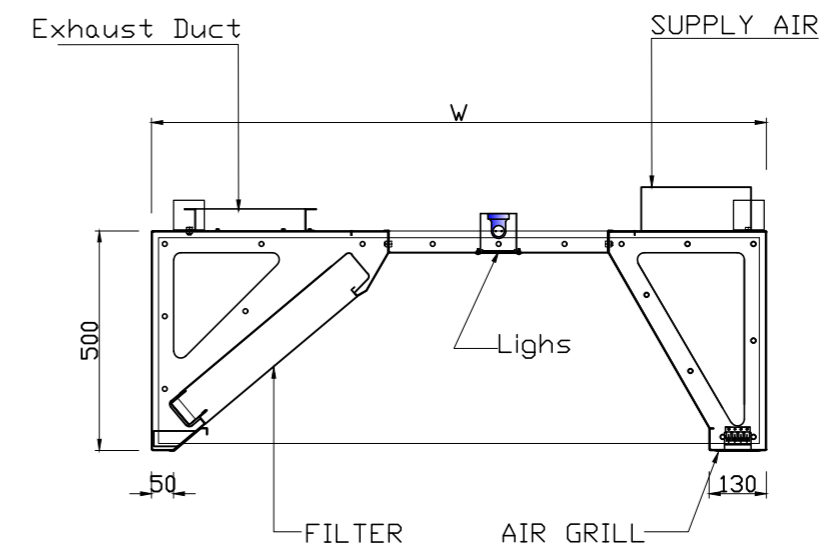
Drawing No: Scale:

Note : Dimension mustbe checked and updated to site condition /
Cập nhật kích thước thực tế công trình trước khi sản xuất

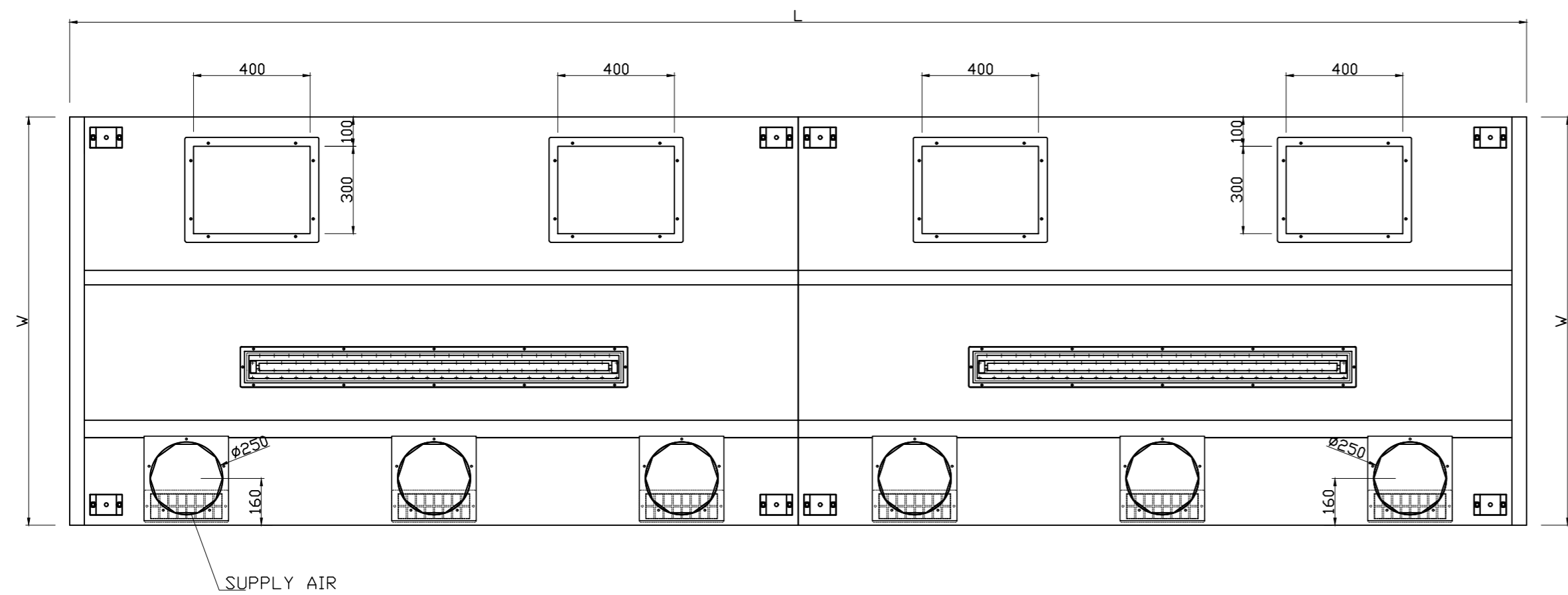
Front View :



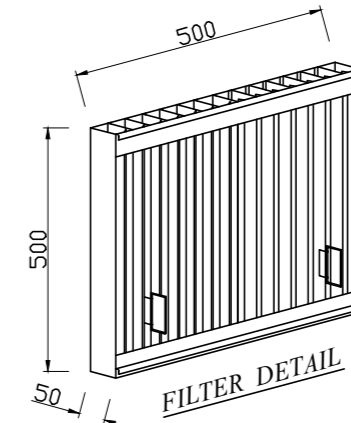
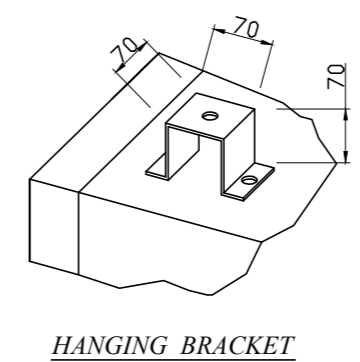
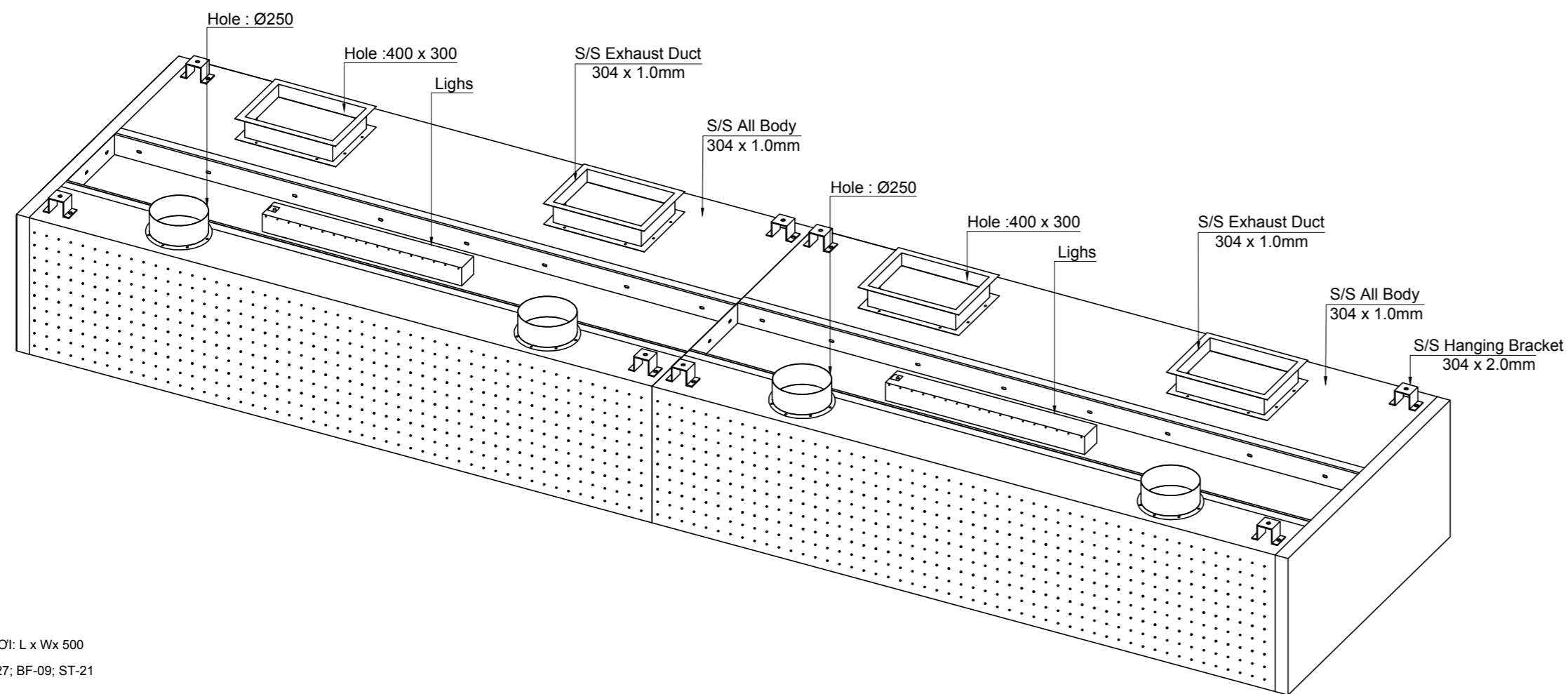
Side View :



Top View :



Sketch :



CHỤP HÚT CÓ CẤP KHÍ Tươi: L x W x 500
 Áp dụng cho các mã : BMK- 27; BF-09; ST-21

WRITTEN DOWN SPECIFICATION

No.	Technical Description	Specification
01		
02		
03		
04		
05		
06		
07		
08		
09		
10		

DEVELOPER / CHỦ ĐẦU TƯ

CÔNG TY CỔ PHẦN TẬP ĐOÀN T&T

Địa chỉ: 31-33 Ngõ Nguyễn Street, Cửa Nam Ward, Hoàn Kiếm City, Việt Nam
 ĐT: (+84)2473081616, Fax: (+84) 2439721776

Approve by
 (Chấp thuận bởi)
 Date
 (Ngày)

PROJECT NAME / TÊN DỰ ÁN

TRUNG TÂM THƯƠNG MẠI DỊCH VỤ - GIẢI TRÍ PHÚC HỢP

Địa chỉ: Lot No.02, Thong Nhất Street, Lê Thanh Nghị Ward, Hai Phong City, Việt Nam

Approve by
 (Chấp thuận bởi)
 Date
 (Ngày)

PROJECT MANAGER / QUẢN LÝ DỰ ÁN

Approve by
 (Chấp thuận bởi)
 Date
 (Ngày)

CONSULTANTS / TƯ VẤN THIẾT KẾ

Approve by
 (Chấp thuận bởi)
 Date
 (Ngày)

SHOPDRAWING STANDARD

- Approved (A)
- Approved Subject to Comment (ASC)
- Resubmission Not Required
- Not Approved, Resubmit At Noted (NA)

Approved By:

DESIGNING CONSULTANCY / TƯ VẤN THIẾT KẾ

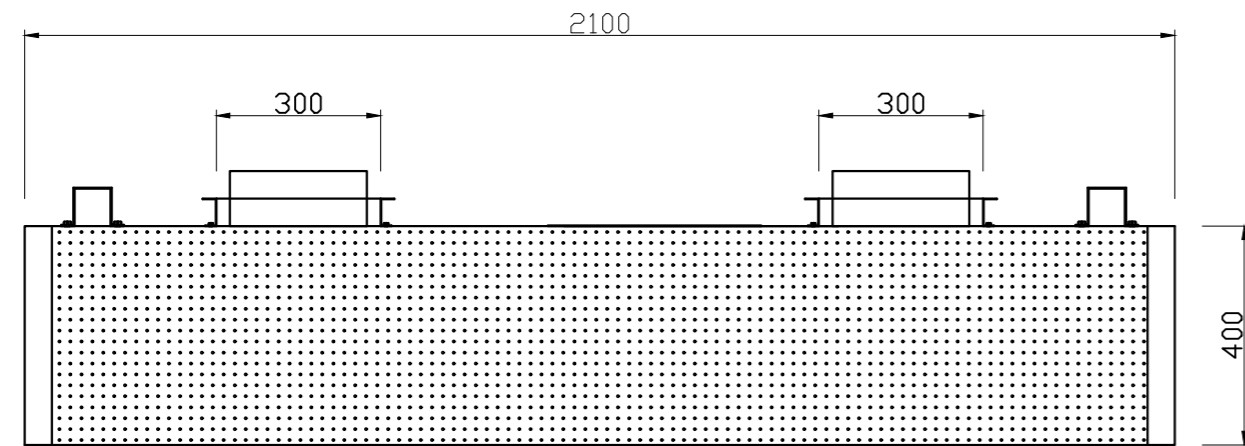


757 Nguyễn Duy Trinh - Long Trường Ward -
 Hồ Chí Minh City - Việt Nam
 Tel: +84 - 028 22 400 007 ; +84 - 028 66 840 844
 Email: info@inoxhungcuong.com
 Website: www.inoxhungcuong.com

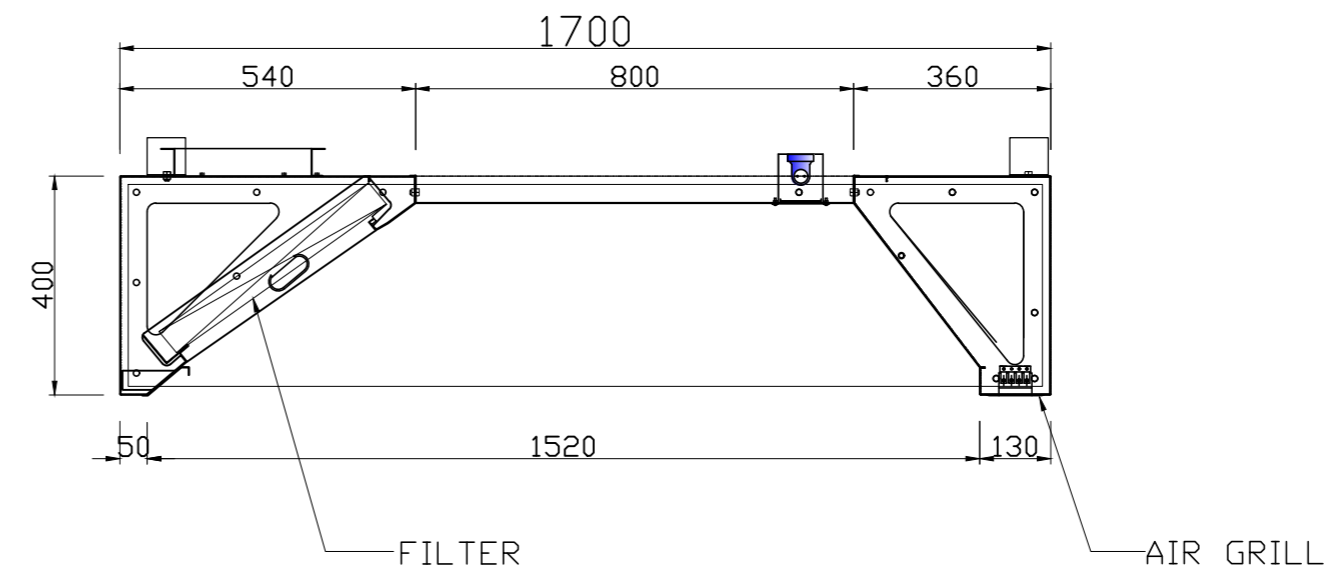
Area :	KHU BẾP		
Item :	CHỤP HÚT KHÔI CÓ CẤP KHÍ TƯƠI		
Model :	CUSTOM		
Item Ref:		Qty:	
Drawn:	NGUYEN VAN LUAN	Sign:	
Approved:	NGUYEN DIEU	Sign:	
Rev.		Date:	... / 10 / 2025
Drawing No:		Scale:	

Note : Dimension must be checked and updated to site condition /
 Cập nhật kích thước thực tế công trình trước khi sản xuất

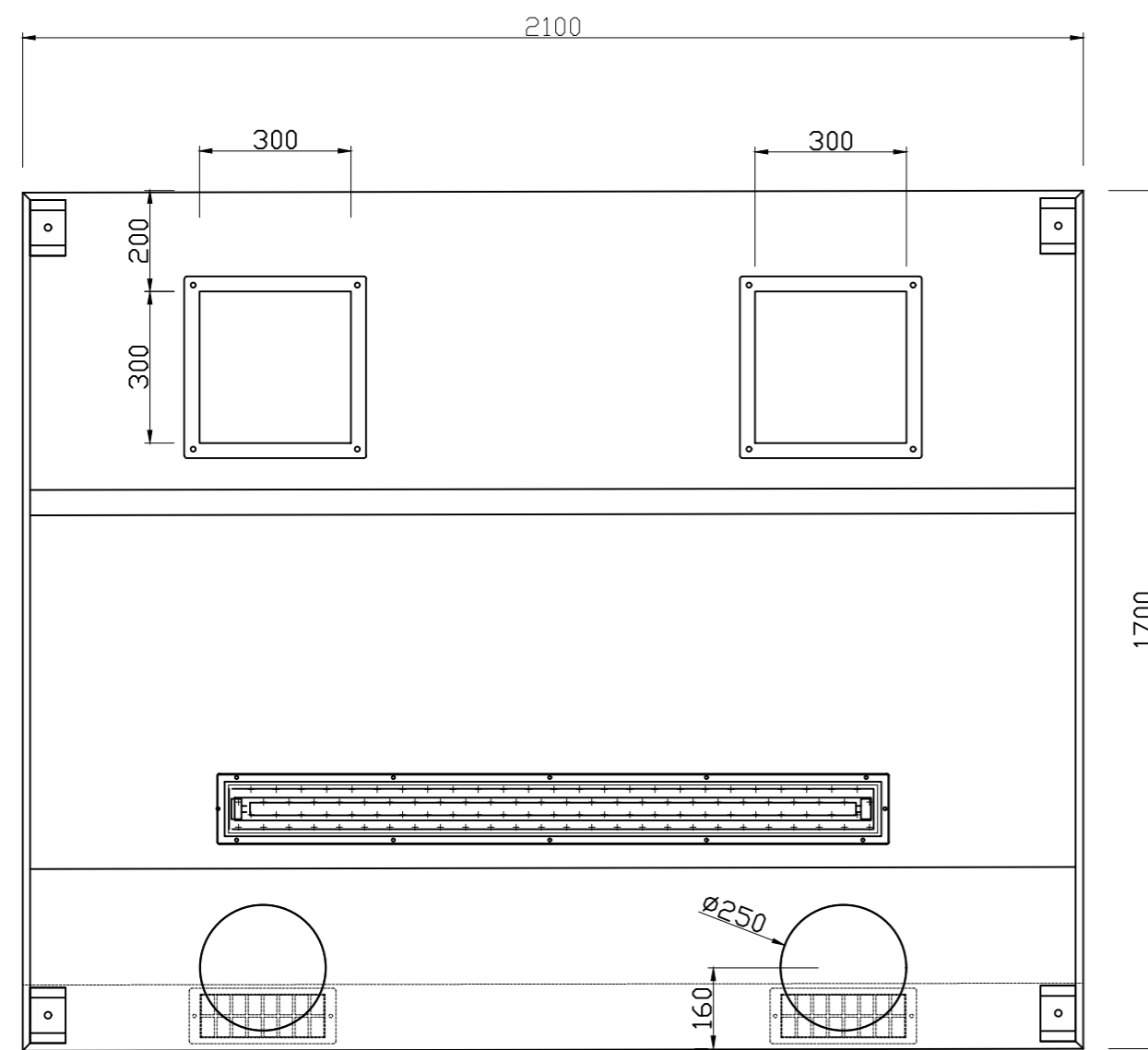
Front View :



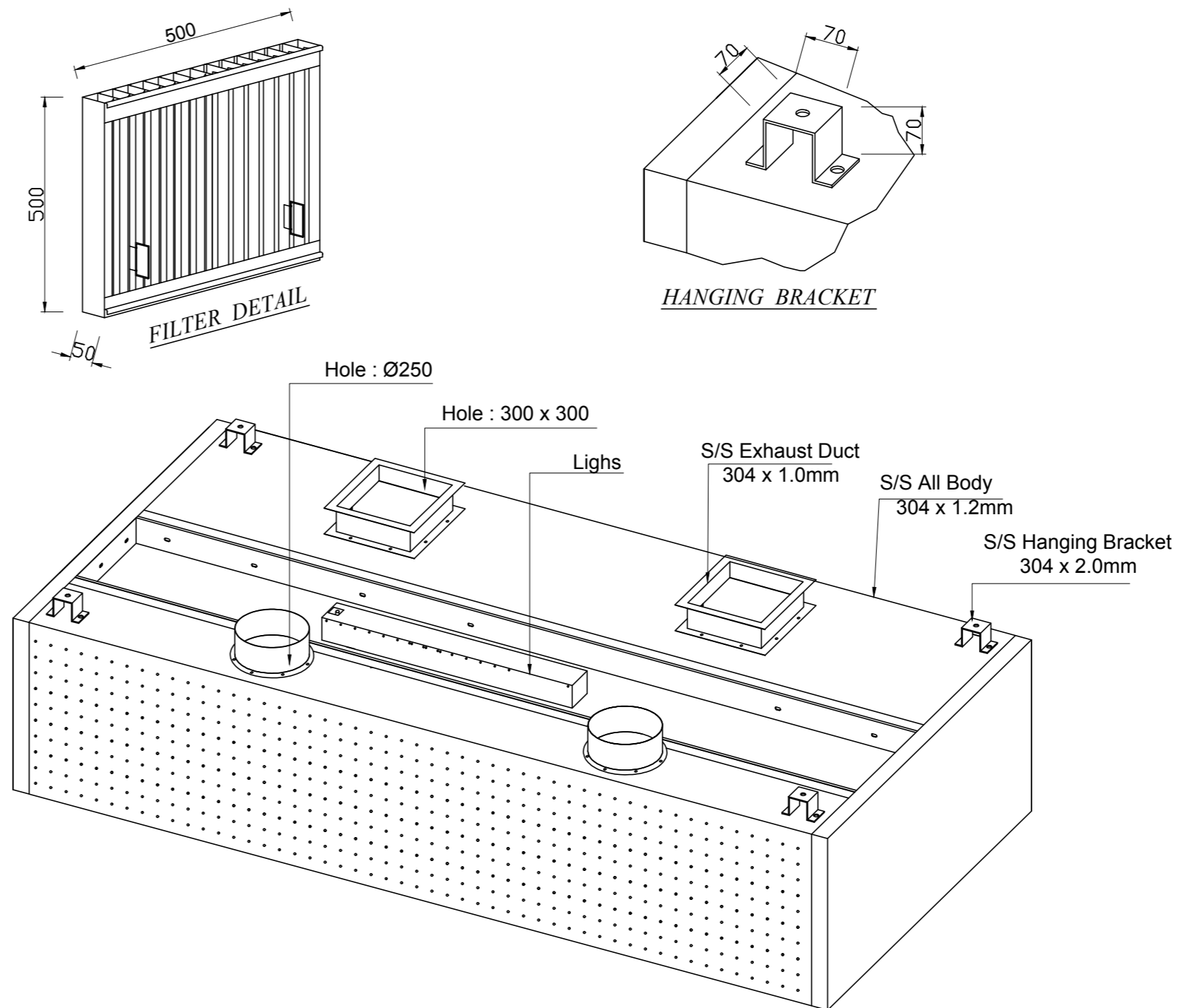
Side View :



Top View :



Sketch :



WRITTEN DOWN SPECIFICATION

No.	Technical Description	Specification
01		
02		
03		
04		
05		
06		
07		
08		
09		
10		

DEVELOPER / CHỦ ĐẦU TƯ

CÔNG TY CỔ PHẦN

Địa chỉ:

ĐT:

Approve by
(Chấp thuận bởi)

Date
(Ngày)

PROJECT NAME / TÊN DỰ ÁN

TRUNG TÂM THƯƠNG MẠI DỊCH VỤ - GIẢI TRÍ PHÚC HỢP

Địa chỉ:

Approve by
(Chấp thuận bởi)

Date
(Ngày)

PROJECT MANAGER / QUẢN LÝ DỰ ÁN

Approve by
(Chấp thuận bởi)

Date
(Ngày)

CONSULTANTS / TƯ VẤN THIẾT KẾ

Approve by
(Chấp thuận bởi)

Date
(Ngày)

SHOPDRAWING STANDARD

- Approved (A)
- Approved Subject to Comment (ASC)
- Resubmission Not Required
- Not Approved, Resubmit At Noted (NA)

Approved By:

DESIGNING CONSULTANCY / TƯ VẤN THIẾT KẾ



HUNG CUONG
Số Minh Tân Phong

757 Nguyễn Duy Trinh - Long Trường Ward -
Ho Chi Minh City - Viet Nam
Tel: +84 - 028 22 400 007 ; +84 - 028 66 840 844
Email: info@inoxhungcuong.com
Website: www.inoxhungcuong.com

Area : PHÒNG BẾP BẾP CHẤU 500 MM

Item : BÀN HÚT KHÍ KHÔNG CẤP GIÓ TƯỚI

Model : CUSTOM

Item Ref: BK-07 Qty: 01

Drawn: NGUYEN VAN LUAN Sign:

Approved: NGUYEN DIEU Sign:

Rev. Date: ... / 10 / 2025

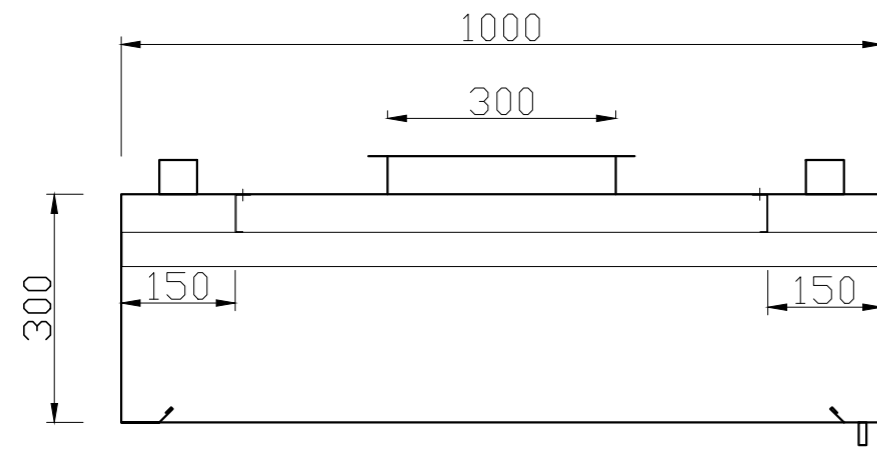
Drawing No: Scale:

Note : Dimension must be checked and updated to site condition / Cập nhật kích thước thực tế công trình trước khi sản xuất

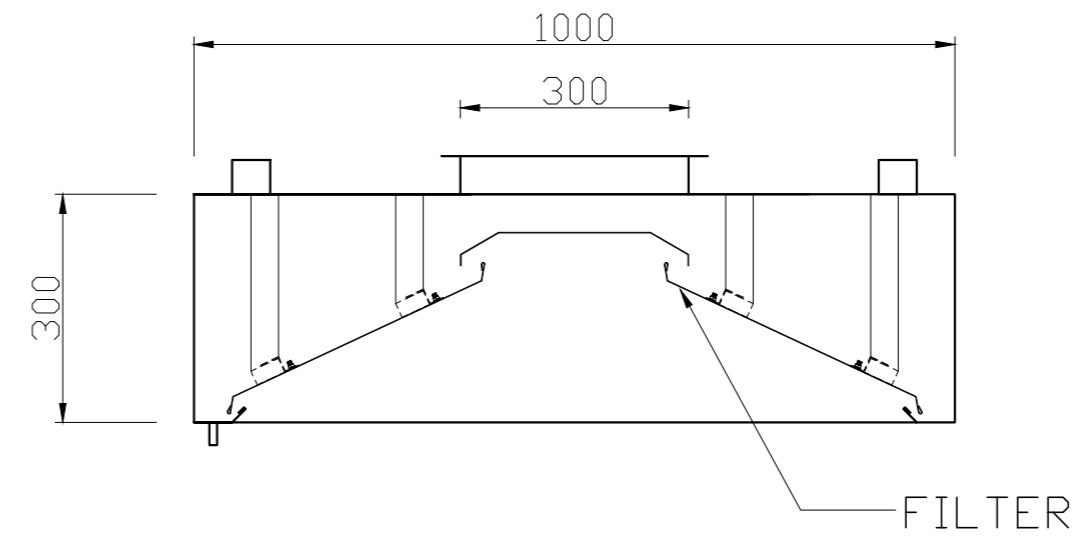
CHỤP HÚT CÓ CẤP KHÍ TƯỚI: 2100 x 1700 x 400

Áp dụng cho các mã : BK- 23

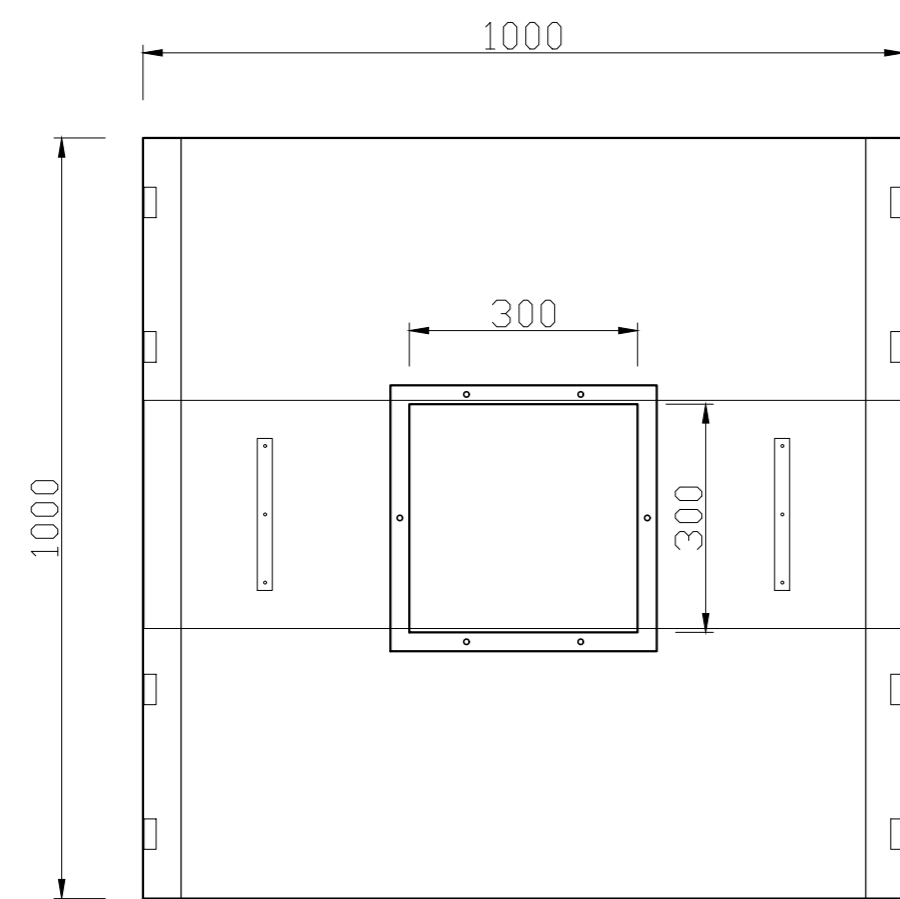
Front View :



Side View :



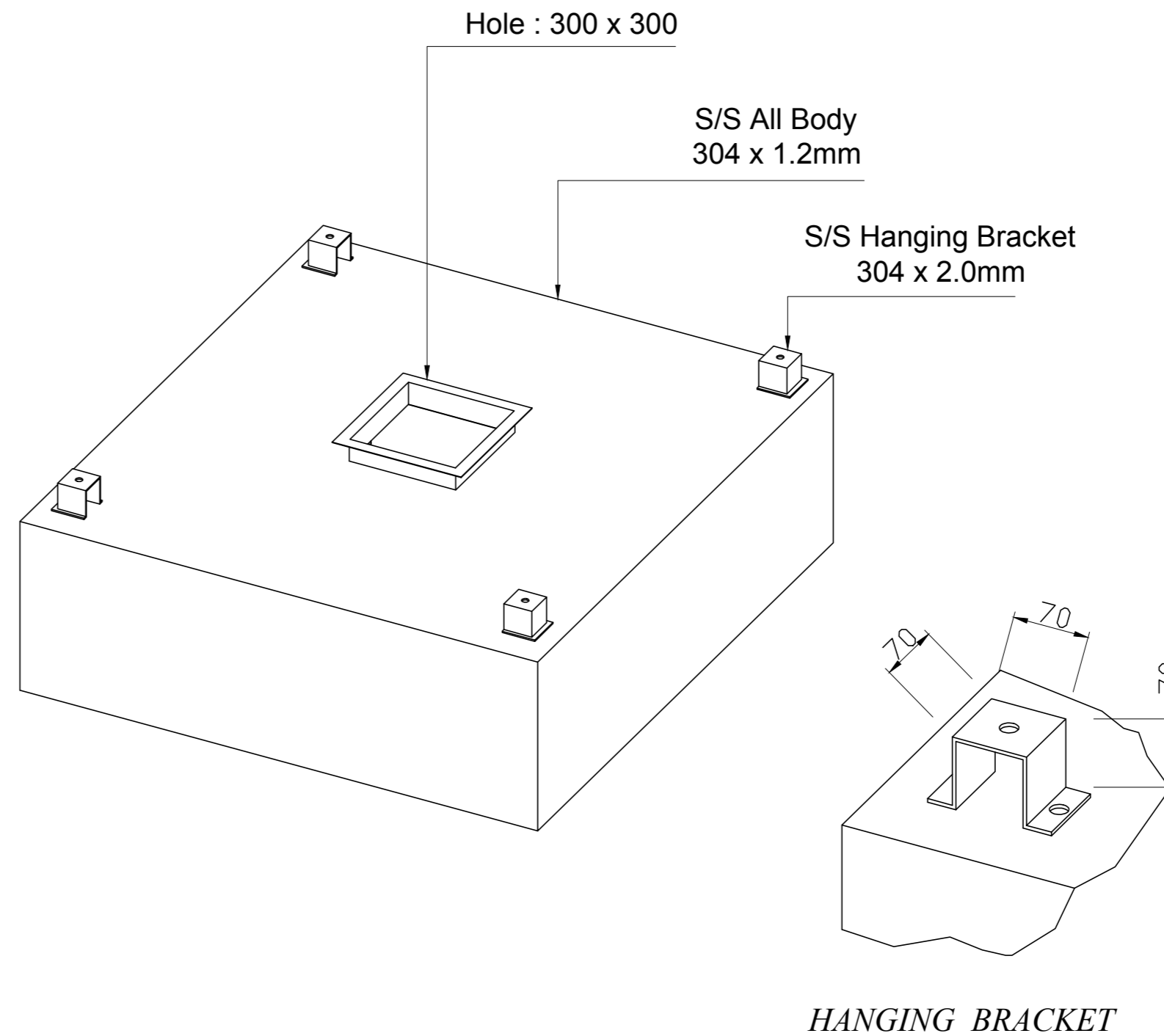
Top View :



CHỤP HÚT MÁY RỬA CHÉN: 1000 x 1000 x 300

Áp dụng cho các mã : ST- 58

Sketch :



WRITTEN DOWN SPECIFICATION

No.	Technical Description	Specification
01		
02		
03		
04		
05		
06		
07		
08		
09		
10		

DEVELOPER / CHỦ ĐẦU TƯ

CÔNG TY CỔ PHẦN

Địa chỉ:

ĐT:

Approve by
(Chấp thuận bởi)

Date
(Ngày)

PROJECT NAME / TÊN DỰ ÁN

TRUNG TÂM THƯƠNG MẠI DỊCH VỤ - GIẢI TRÍ PHỨC HỢP

Địa chỉ:

Approve by
(Chấp thuận bởi)

Date
(Ngày)

PROJECT MANAGER / QUẢN LÝ DỰ ÁN

Approve by
(Chấp thuận bởi)

Date
(Ngày)

CONSULTANTS / TƯ VẤN THIẾT KẾ

Approve by
(Chấp thuận bởi)

Date
(Ngày)

SHOPDRAWING STANDARD

- Approved (A)
- Approved Subject to Comment (ASC)
- Resubmission Not Required
- Not Approved, Resubmit At Noted (NA)

Approved By:

DESIGNING CONSULTANCY / TƯ VẤN THIẾT KẾ



HUNG CUONG

Số Minh Tân Phong

757 Nguyễn Duy Trinh - Long Trường Ward -
Ho Chi Minh City - Viet Nam
Tel: +84 - 028 22 400 007 ; +84 - 028 66 840 844
Email: info@inoxhungcuong.com
Website: www.inoxhungcuong.com

Area : KHU BẾP CĂN TIN

Item : CHỤP HÚT MÁY RỬA CHÉN

Model : CUSTOM

Item Ref: Qty:

Drawn: NGUYEN VAN LUAN Sign:

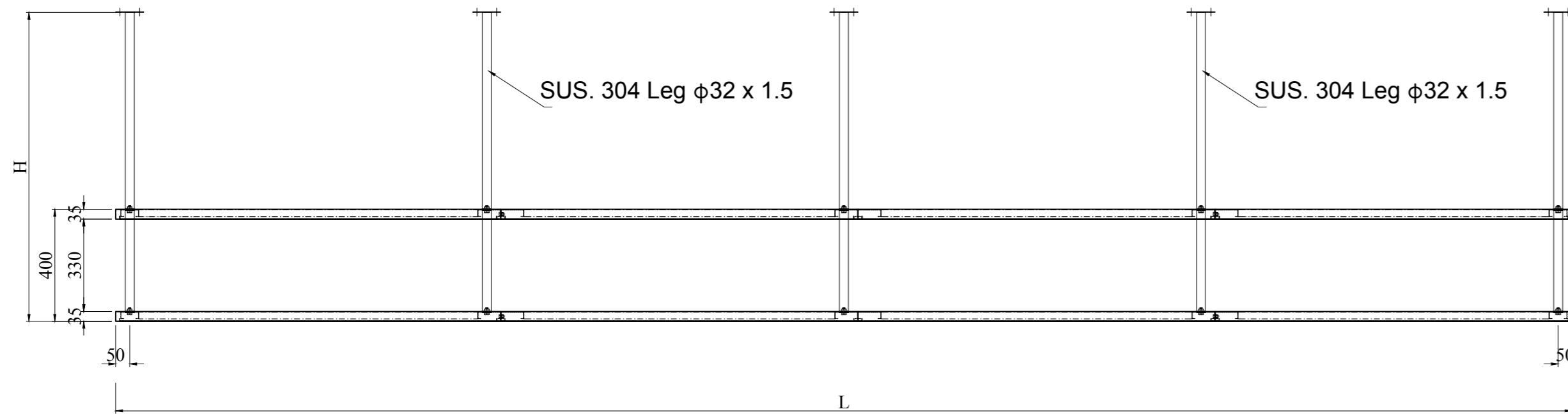
Approved: NGUYEN DIEU Sign:

Rev. Date: ... / 10 / 2025

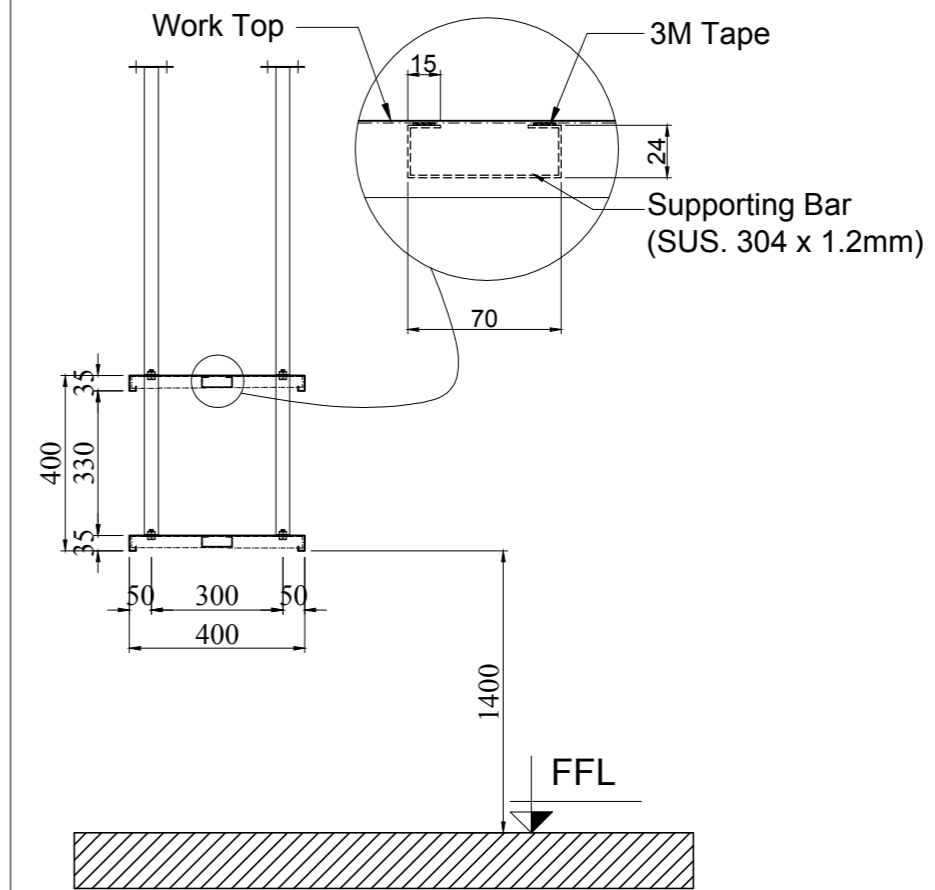
Drawing No. Scale:

Note : Dimension must be checked and updated to site condition /
Cập nhật kích thước thực tế công trình trước khi sản xuất

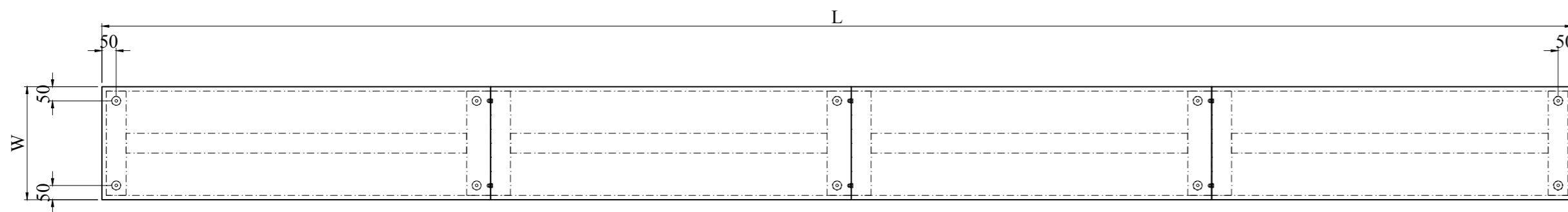
Front View :



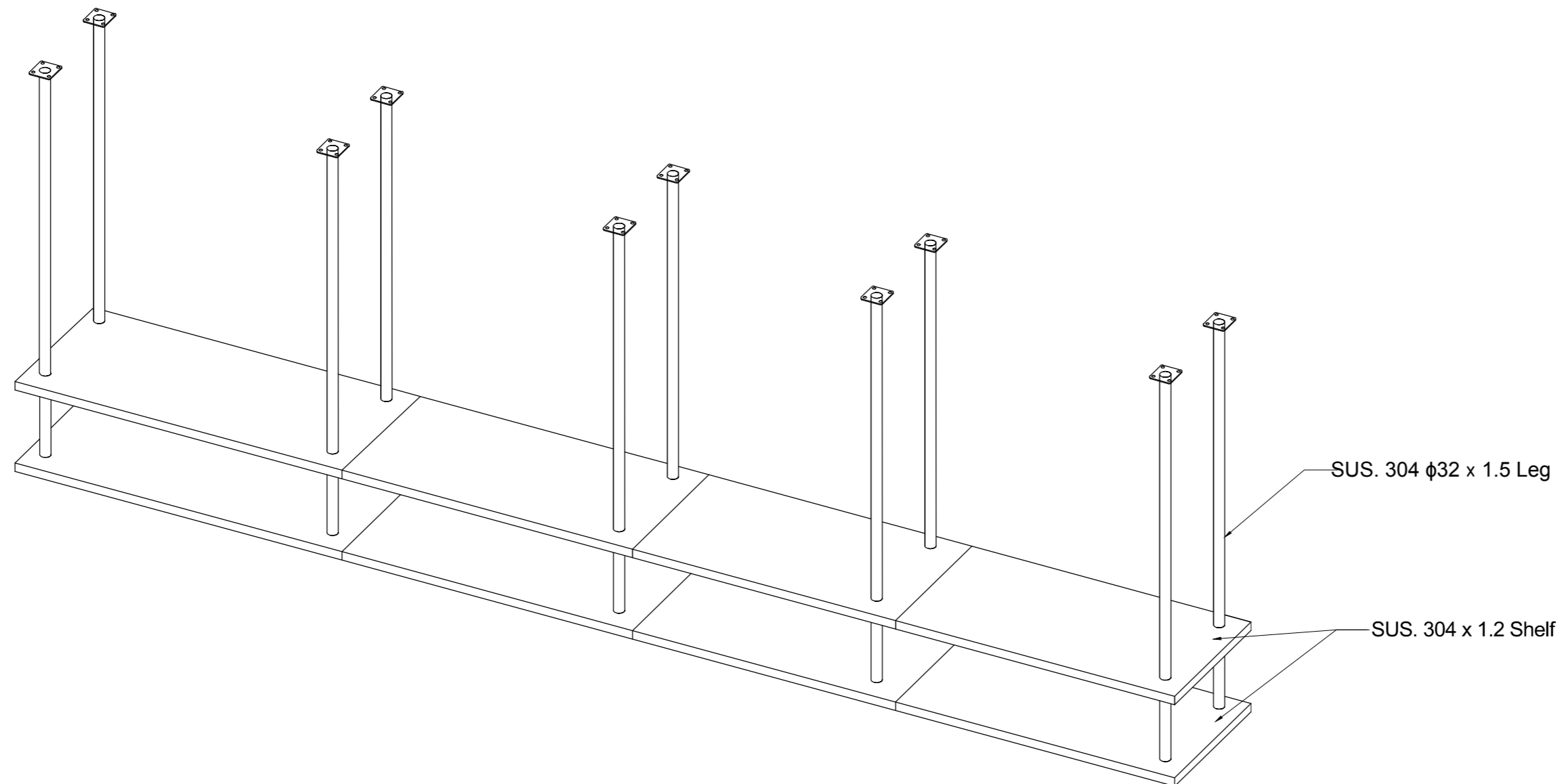
Side View :



Top View :



Sketch :



KỆ TREO TRẦN 2 TẦNG PHẪNG : L x 400x 400/H
 Áp dụng cho các mã : BMK- 41; BMK-61; BMK-72; AMK-39

WRITTEN DOWN SPECIFICATION

No.	Technical Description	Specification
01		
02		
03		
04		
05		
06		
07		
08		
09		
10		

DEVELOPER / CHỦ ĐẦU TƯ

CÔNG TY CỔ PHẦN TẬP ĐOÀN T&T

Địa chỉ: 31-33 Nguyễn Duway Street, Cầu Nam Ward, Hai Phong City, Viet Nam
 ĐT: (+84)2472081616, Fax: (+84)2439721778

Approve by
(Chấp thuận bởi)

Date
(Ngày)

PROJECT NAME / TÊN DỰ ÁN

TRUNG TÂM THƯƠNG MẠI DỊCH VỤ - GIẢI TRÍ PHỨC HỢP

Địa chỉ: Lot No.02, Thong Nhat Street, Le Thanh Nghi Ward, Hai Phong City, Viet Nam

Approve by
(Chấp thuận bởi)

Date
(Ngày)

PROJECT MANAGER / QUẢN LÝ DỰ ÁN

Approve by
(Chấp thuận bởi)

Date
(Ngày)

CONSULTANTS / TƯ VẤN THIẾT KẾ

Approve by
(Chấp thuận bởi)

Date
(Ngày)

SHOPDRAWING STANDARD

- Approved (A)
- Approved Subject to Comment (ASC)
- Resubmission Not Required
- Not Approved, Resubmit At Noted (NA)

Approved By:

CONTRACTOR / NHÀ THẦU



HUNG CUONG
 Số Minh Tân Phong

757 Nguyễn Duy Trinh - Long Trường Ward -
 Hồ Chí Minh City - Viet Nam
 Tel: +84 - 028 22 400 007 ; +84 - 028 66 840 844
 Email: info@inoxhungcuong.com
 Website: www.inoxhungcuong.com

Area : KHU BẾP

Item : KỆ PHẪNG 2 TẦNG TREO TRẦN (2 LỚP)

Model : CUSTOM

Item Ref: Qty:

Drawned: NGUYEN VAN LUAN Sign:

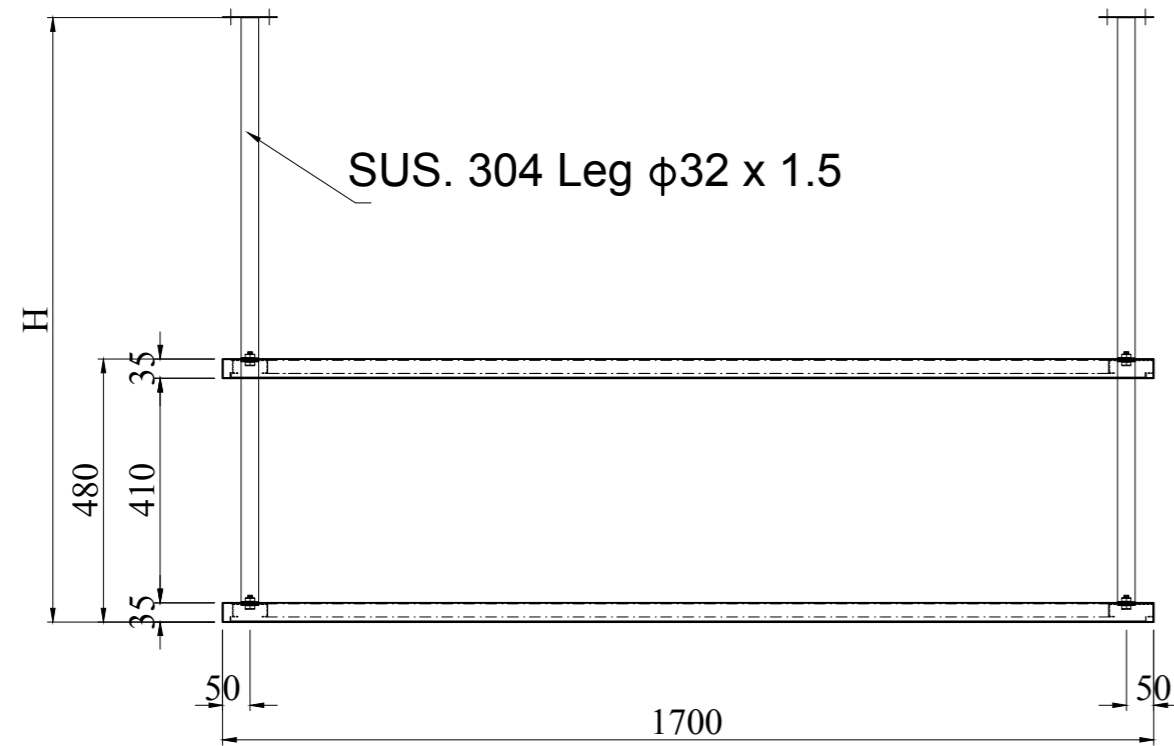
Approved: NGUYEN DIEU Sign:

Rev. Date: ... / 12 / 2024

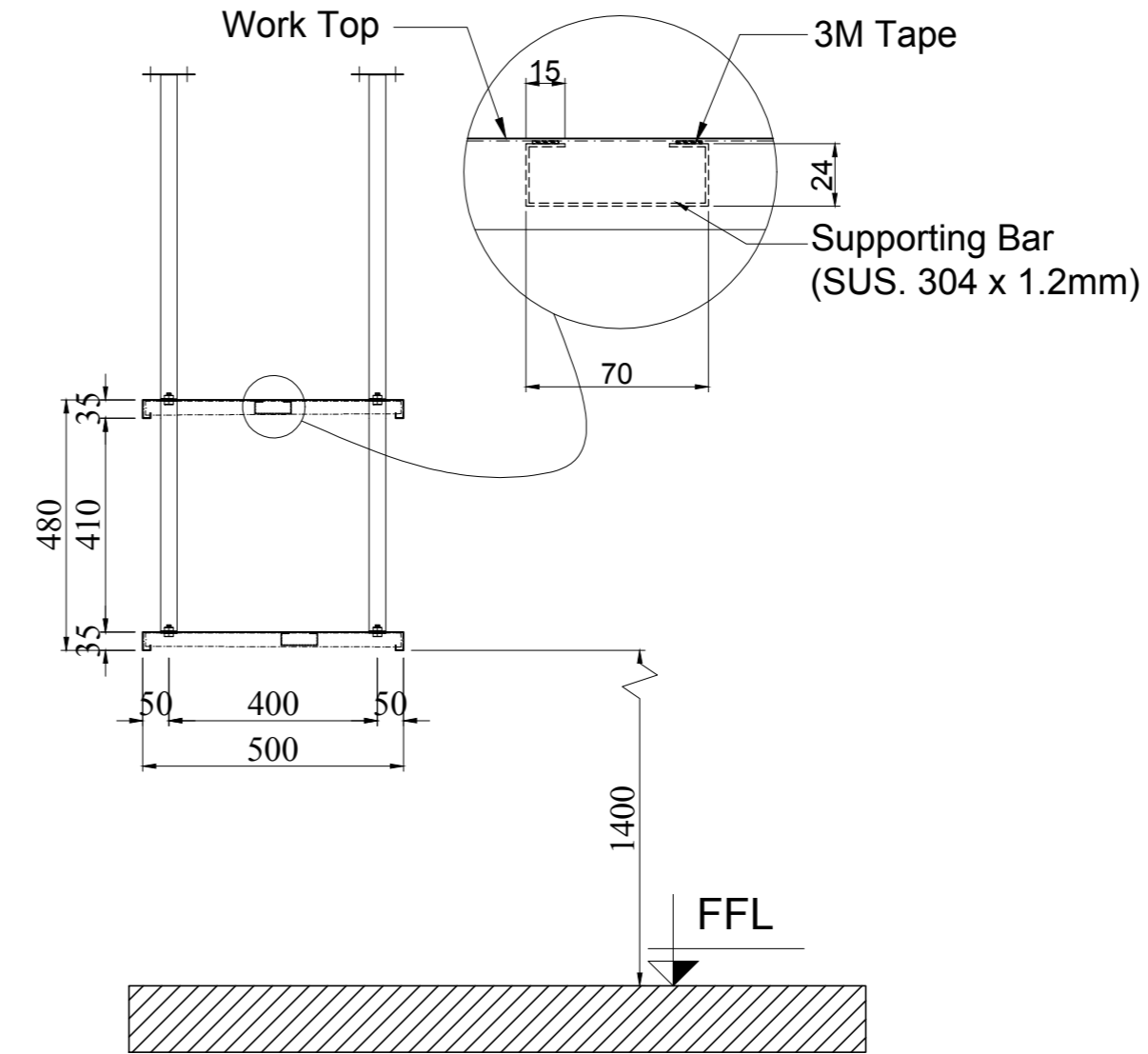
Drawing No: Scale:

Note : Dimension mustbe checked and updated to site condition /
 Cập nhật kích thước thực tế công trình trước khi sản xuất

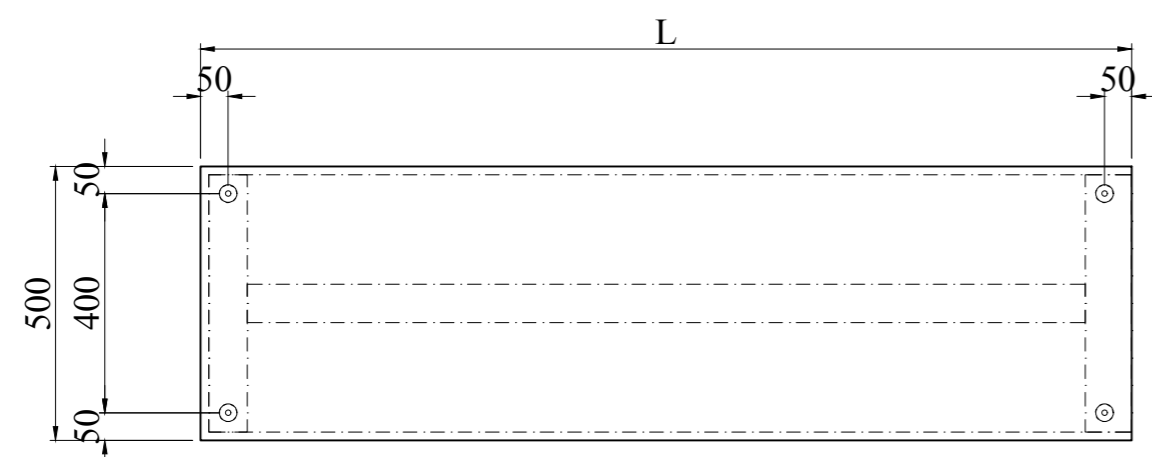
Front View :



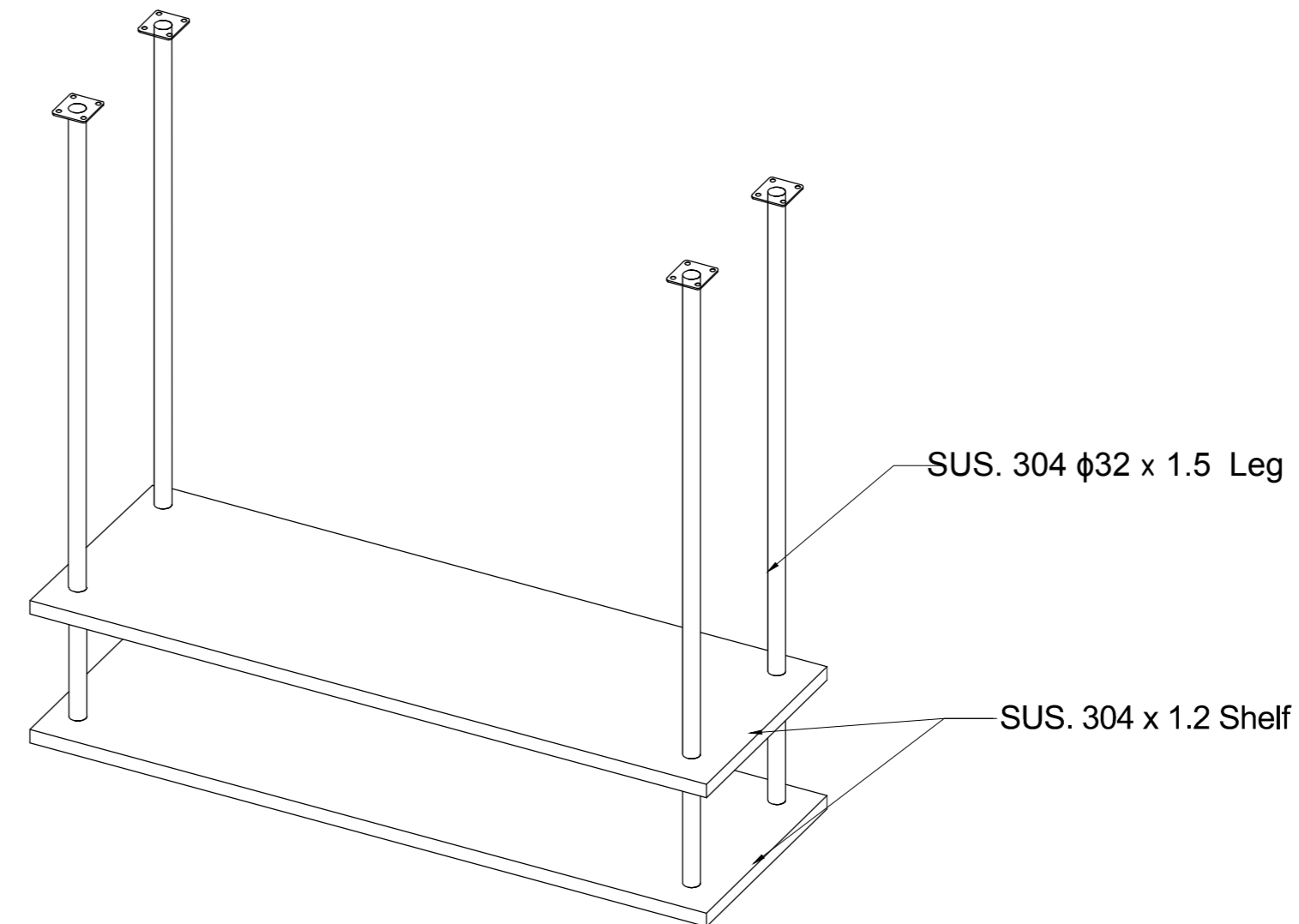
Side View :



Top View :



Sketch :



KỆ TREO TRẦN 2 TẦNG PHẪNG : L x500x 480/H
 Áp dụng cho các mã : BK- 09

WRITTEN DOWN SPECIFICATION

No.	Technical Description	Specification
01		
02		
03		
04		
05		
06		
07		
08		
09		
10		

DEVELOPER / CHỦ ĐẦU TƯ

CÔNG TY CỔ PHẦN

Địa chỉ:

ĐT:

Approve by
(Chấp thuận bởi)

Date
(Ngày)

PROJECT NAME / TÊN DỰ ÁN

TRUNG TÂM THƯƠNG MẠI DỊCH VỤ - GIẢI TRÍ PHỨC HỢP

Địa chỉ:

Approve by
(Chấp thuận bởi)

Date
(Ngày)

PROJECT MANAGER / QUẢN LÝ DỰ ÁN

Approve by
(Chấp thuận bởi)

Date
(Ngày)

CONSULTANTS / TƯ VẤN THIẾT KẾ

Approve by
(Chấp thuận bởi)

Date
(Ngày)

SHOPDRAWING STANDARD

- Approved (A)
- Approved Subject to Comment (ASC)
Resubmission Not Required
- Not Approved, Resubmit At Noted (NA)

Approved By:

DESIGNING CONSULTANCY / TƯ VẤN THIẾT KẾ



HUNG CUONG

SỞ MINH TINH PHONG

757 Nguyễn Duy Trinh - Long Trường Ward -
 Hồ Chí Minh City - Việt Nam
 Tel: +84 - 028 22 400 007 ; +84 - 028 66 840 844
 Email: info@inoxhungcuong.com
 Website: www.inoxhungcuong.com

Area : PHÒNG BÁNH

Item : KỆ PHẪNG 2 TẦNG TREO TRẦN (2 LỚP)

Model : CUSTOM

Item Ref: Qty:

Drawn: NGUYEN VAN LUAN Sign:

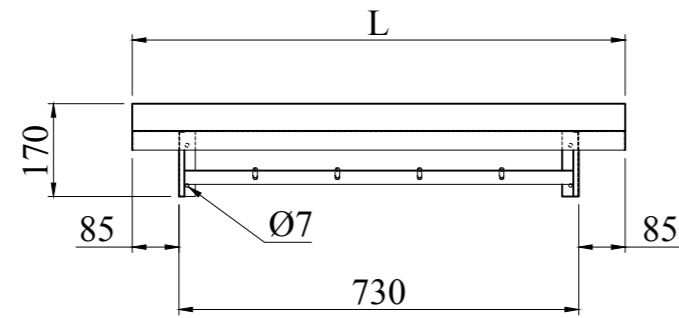
Approved: NGUYEN DIEU Sign:

Rev. Date: ... / 10 / 2025

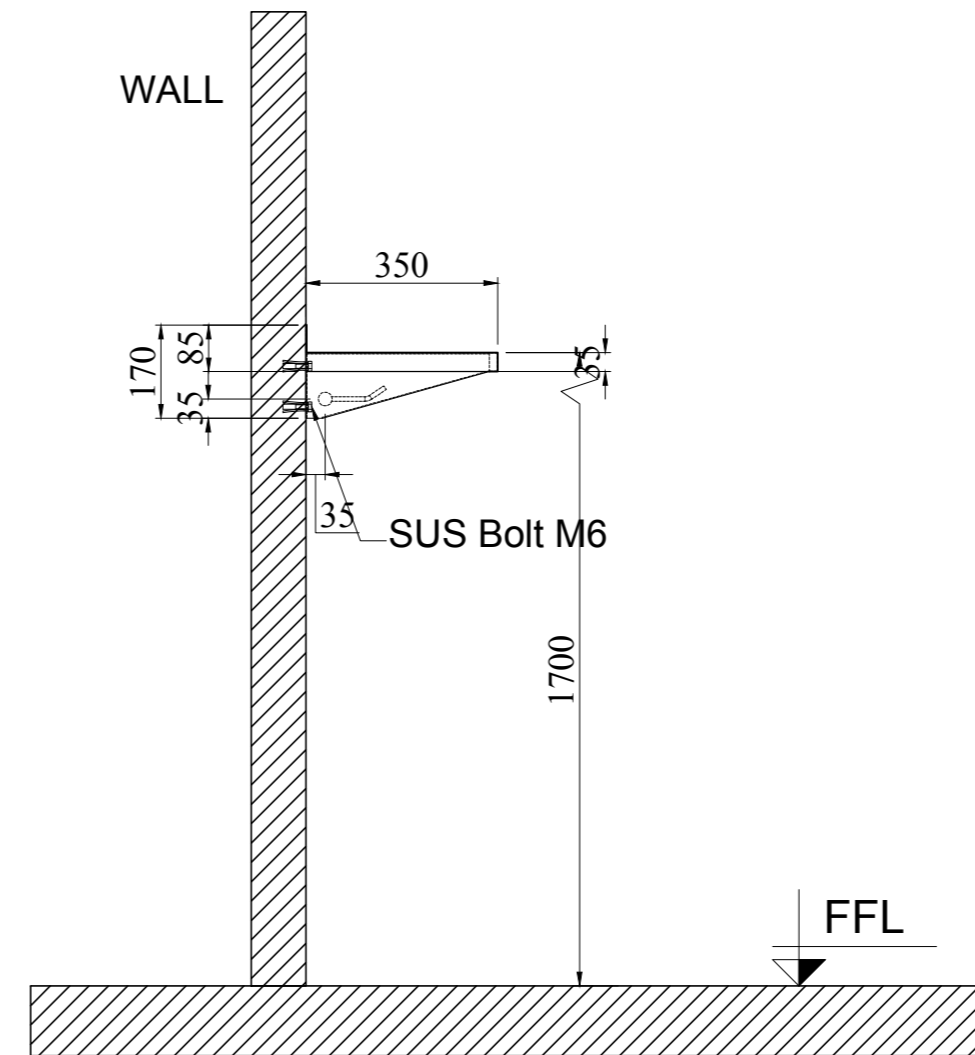
Drawing No. Scale:

Note : Dimension mustbe checked and updated to site condition /
 Cập nhật kích thước thực tế công trình trước khi sản xuất

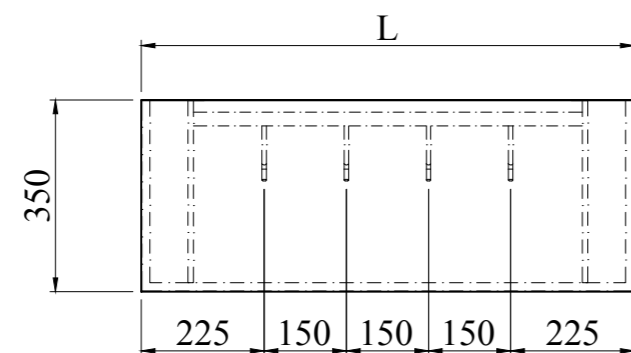
Front View :



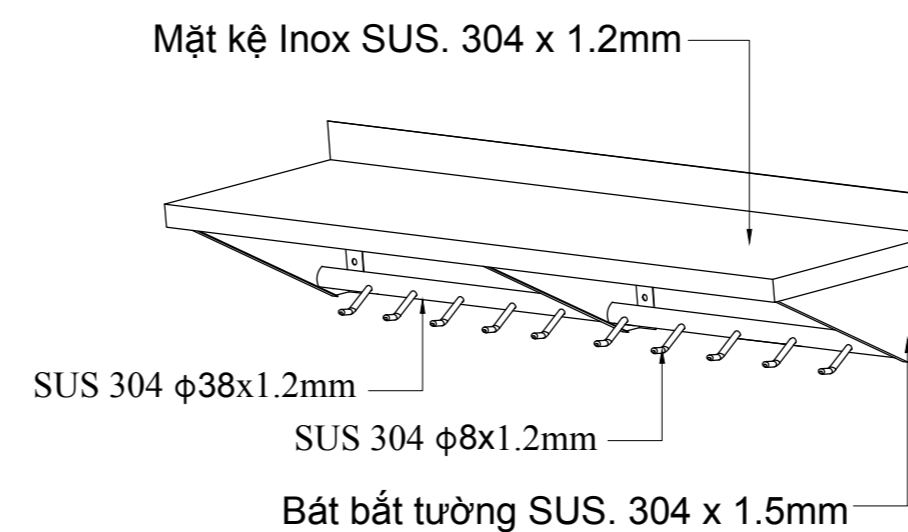
Side View :



Top View :



Sketch :



KỆ TREO TƯỜNG CÓ MỐC TREO DỤNG CỤ : L x350x 170
 Áp dụng cho các mã : BDE- 18; ADW-19

WRITTEN DOWN SPECIFICATION

No.	Technical Description	Specification
01		
02		
03		
04		
05		
06		
07		
08		
09		
10		

DEVELOPER / CHỦ ĐẦU TƯ

CÔNG TY CỔ PHẦN

Địa chỉ:

ĐT:

Approve by
(Chấp thuận bởi)

Date
(Ngày)

PROJECT NAME / TÊN DỰ ÁN

TRUNG TÂM THƯƠNG MẠI DỊCH VỤ - GIẢI TRÍ PHỨC HỢP

Địa chỉ:

Approve by
(Chấp thuận bởi)

Date
(Ngày)

PROJECT MANAGER / QUẢN LÝ DỰ ÁN

Approve by
(Chấp thuận bởi)

Date
(Ngày)

CONSULTANTS / TƯ VẤN THIẾT KẾ

Approve by
(Chấp thuận bởi)

Date
(Ngày)

SHOPDRAWING STANDARD

- Approved (A)
- Approved Subject to Comment (ASC)
Resubmission Not Required
- Not Approved, Resubmit At Noted (NA)

Approved By:

DESIGNING CONSULTANCY / TƯ VẤN THIẾT KẾ



HUNG CUONG

Số Minh Tân Phong

757 Nguyễn Duy Trinh - Long Trường Ward -
 Hồ Chí Minh City - Việt Nam
 Tel: +84 - 028 22 400 007 ; +84 - 028 66 840 844
 Email: info@inoxhungcuong.com
 Website: www.inoxhungcuong.com

Area : KHU RỬA

Item : KỆ PHẪNG CÓ MỐC TREO DỤNG CỤ

Model : CUSTOM

Item Ref: Qty:

Drawn: NGUYEN VAN LUAN Sign:

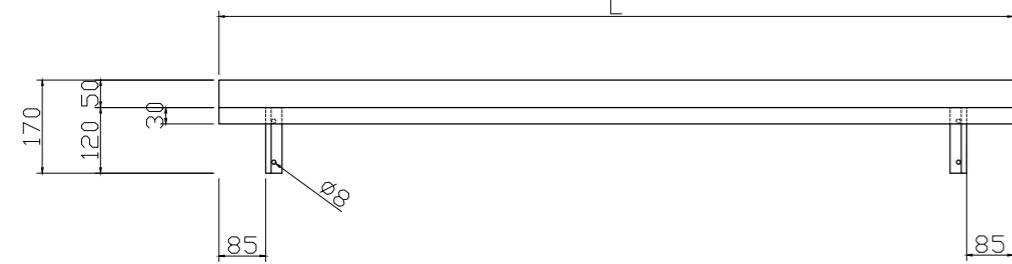
Approved: NGUYEN DIEU Sign:

Rev. Date: ... / 10 / 2025

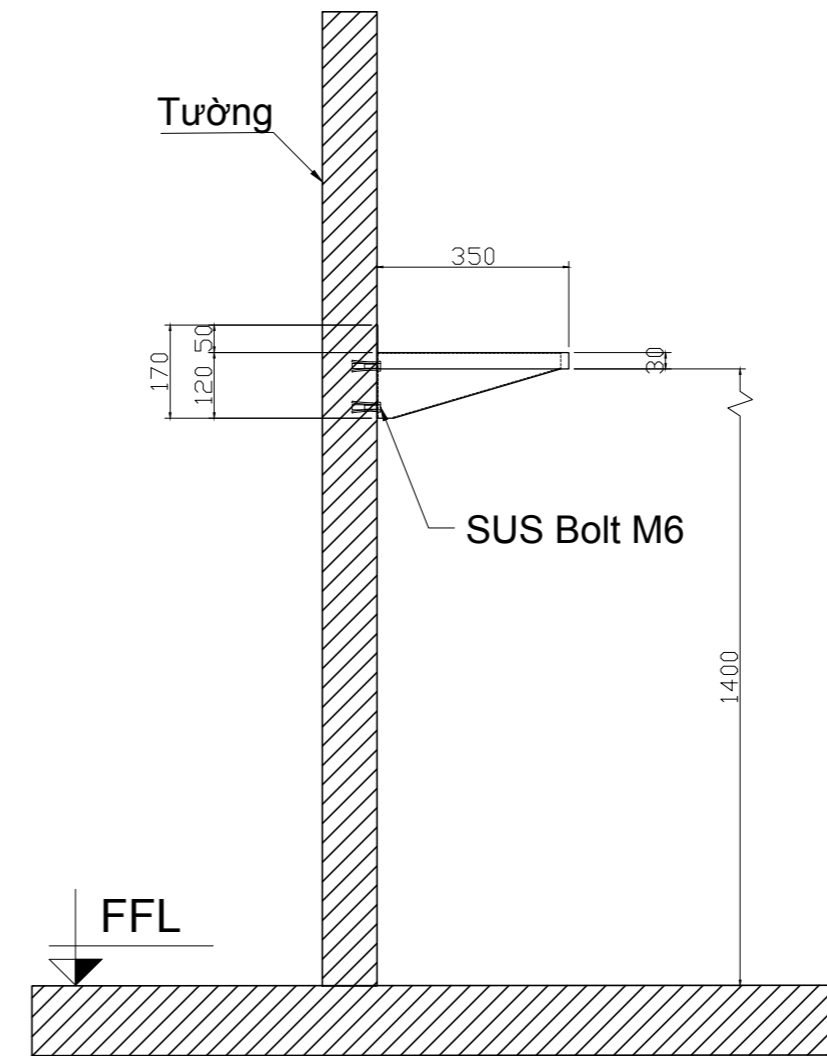
Drawing No. Scale:

Note : Dimension must be checked and updated to site condition /
 Cập nhật kích thước thực tế công trình trước khi sản xuất

Front View :



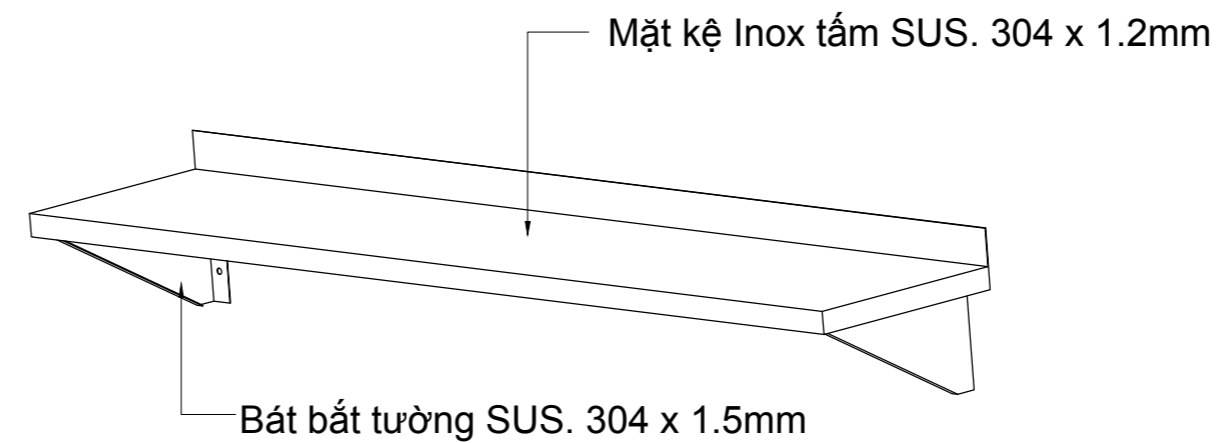
Side View :



Top View :



Sketch :



VỚI $L \leq 1500$ MM

KỆ TREO TƯỜNG 1 TẦNG PHẪNG : L x350x 170

Áp dụng cho các mã : RV- 09; RV-16; VP-02; VP-13; MP-01; MP-13; FP-13;BA-19; BK- 06; BK-35; BK-42; BMK-02; BMK-10; BCK-03; BED-02; AMK-04. AMK-11; ABA-08; ST-07

WRITTEN DOWN SPECIFICATION

No.	Technical Description	Specification
01		
02		
03		
04		
05		
06		
07		
08		
09		
10		

DEVELOPER / CHỦ ĐẦU TƯ

CÔNG TY CỔ PHẦN

Địa chỉ:

ĐT:

Approve by
(Chấp thuận bởi)

Date
(Ngày)

PROJECT NAME / TÊN DỰ ÁN

TRUNG TÂM THƯƠNG MẠI DỊCH VỤ - GIẢI TRÍ PHỨC HỢP

Địa chỉ:

Approve by
(Chấp thuận bởi)

Date
(Ngày)

PROJECT MANAGER / QUẢN LÝ DỰ ÁN

Approve by
(Chấp thuận bởi)

Date
(Ngày)

CONSULTANTS / TƯ VẤN THIẾT KẾ

Approve by
(Chấp thuận bởi)

Date
(Ngày)

SHOPDRAWING STANDARD

- Approved (A)
- Approved Subject to Comment (ASC)
Resubmission Not Required
- Not Approved, Resubmit At Noted (NA)

Approved By:

DESIGNING CONSULTANCY / TƯ VẤN THIẾT KẾ



HUNG CUONG

SỞ MINH TIN PHONG

757 Nguyen Duy Trinh - Long Trung Ward -
Ho Chi Minh City - Viet Nam
Tel: +84 - 028 22 400 007 ; +84 - 028 66 840 844
Email: info@inoxhungcuong.com
Website: www.inoxhungcuong.com

Area : KHU SƠ CHẾ THỊT - CÁ

Item : KỆ PHẪNG 1 TẦNG TREO TƯỜNG

Model : CUSTOM

Item Ref: MP-17 Qty: 01

Drawn: NGUYEN VAN LUAN Sign:

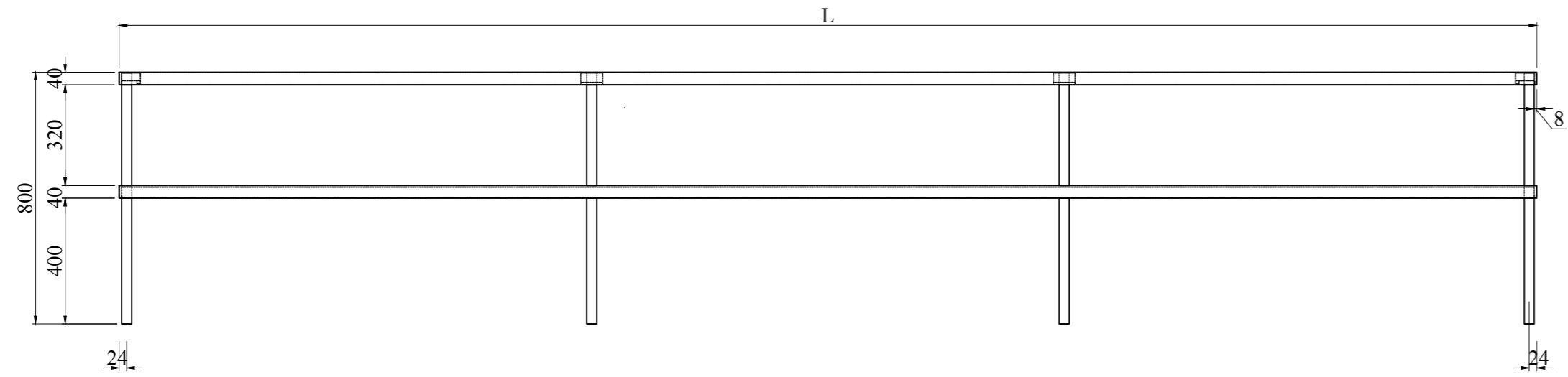
Approved: NGUYEN DIEU Sign:

Rev. Date: ... / 10 / 2025

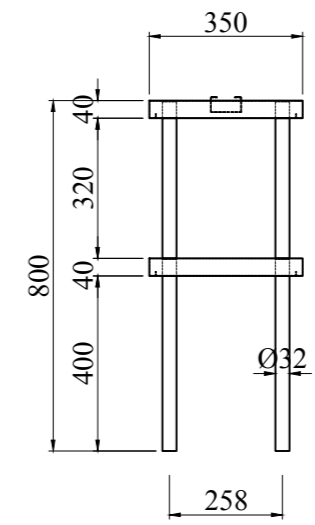
Drawing No: Scale:

Note : Dimension mustbe checked and updated to site condition /
Cập nhật kích thước thực tế công trình trước khi sản xuất

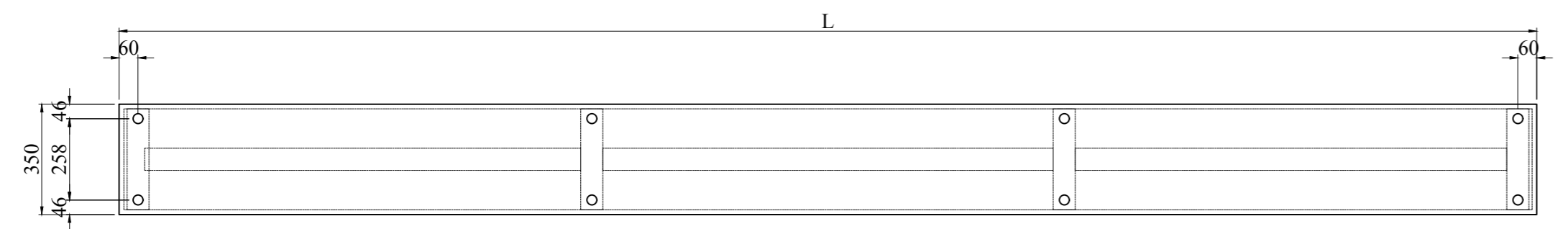
Front View :



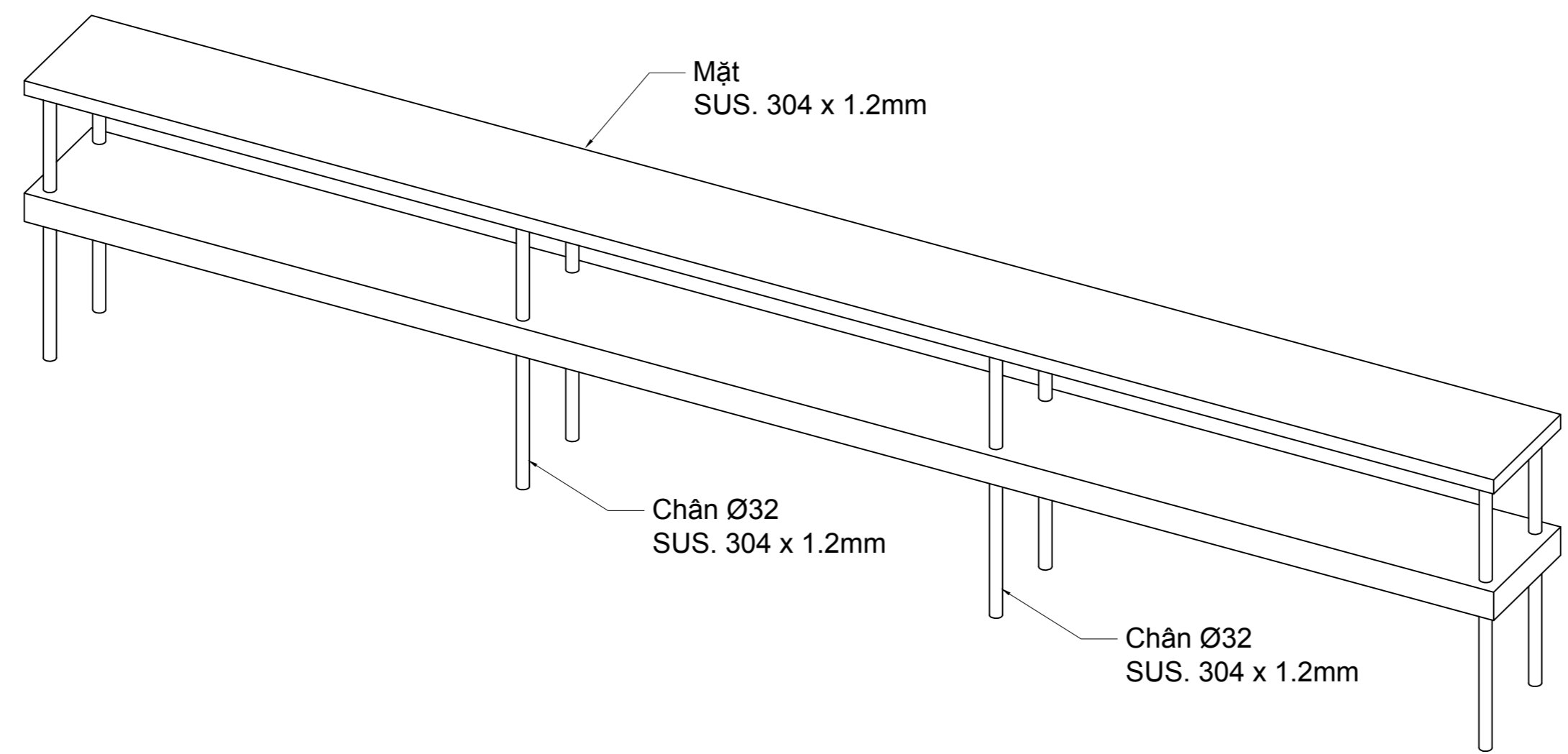
Side View :



Top View :



Sketch :



KỆ TRÊN BÀN 2 TẦNG PHẪNG : L x 350x 800
 Áp dụng cho các mã : AMK- 19

WRITTEN DOWN SPECIFICATION

No.	Technical Description	Specification
01		
02		
03		
04		
05		
06		
07		
08		
09		
10		

DEVELOPER / CHỦ ĐẦU TƯ
CÔNG TY CỔ PHẦN TẬP ĐOÀN T&T
Địa chỉ: 31-33 Nguyễn Duway Street, Cầu Nam Ward, Hai Phong City, Viet Nam
 Tel: (+84)2472061616, Fax: (+84)2439721778

Approve by (Chấp thuận bởi)
 Date (Ngày)

PROJECT NAME / TÊN DỰ ÁN
TRUNG TÂM THƯƠNG MẠI DỊCH VỤ - GIẢI TRÍ PHỨC HỢP
Địa chỉ: Lot No.02, Thong Nhat Street, Le Thanh Nghi Ward, Hai Phong City, Viet Nam

Approve by (Chấp thuận bởi)
 Date (Ngày)

PROJECT MANAGER / QUẢN LÝ DỰ ÁN

Approve by (Chấp thuận bởi)
 Date (Ngày)

CONSULTANTS / TƯ VẤN THIẾT KẾ

Approve by (Chấp thuận bởi)
 Date (Ngày)

SHOPDRAWING STANDARD

- Approved (A)
- Approved Subject to Comment (ASC)
Resubmission Not Required
- Not Approved, Resubmit At Noted (NA)

Approved By:

CONTRACTOR / NHÀ THẦU



HUNG CUONG
 Số Minh Tân Phong

757 Nguyễn Duy Trinh - Long Trường Ward -
 Ho Chi Minh City - Viet Nam
 Tel: +84 - 028 22 400 007 ; +84 - 028 66 840 844
 Email: info@inoxhungcuong.com
 Website: www.inoxhungcuong.com

Area : KHU BẾP
 Item : KỆ TRÊN QUẦY 2 TẦNG PHẪNG (2 LỚP)

Model : CUSTOM

Item Ref: Qty:

Drawn: NGUYEN VAN LUAN Sign:

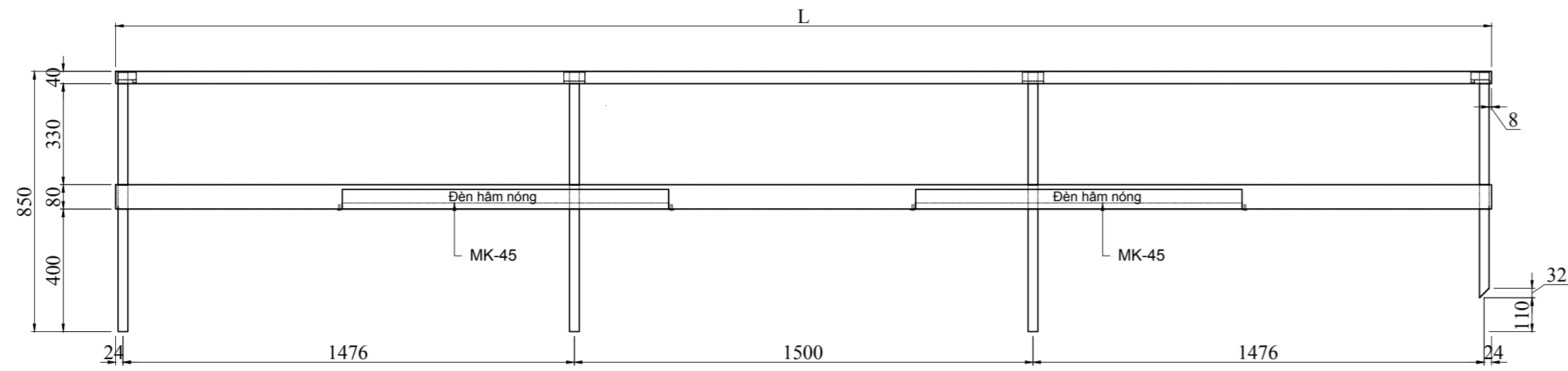
Approved: NGUYEN DIEU Sign:

Rev. Date: ... / 12 / 2024

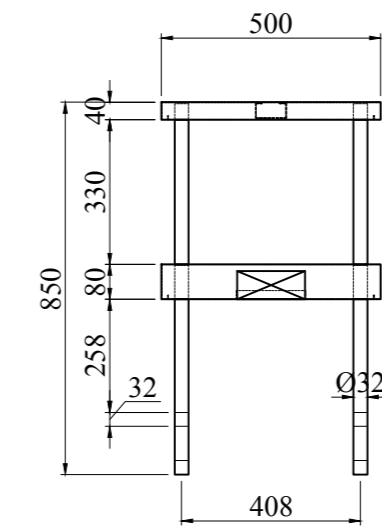
Drawing No: Scale:

Note : Dimension mustbe checked and updated to site condition /
 Cập nhật kích thước thực tế công trình trước khi sản xuất

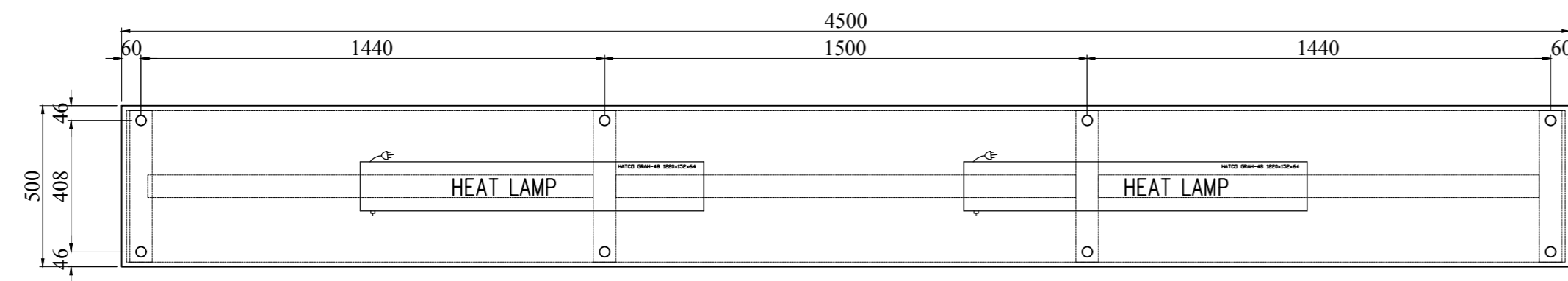
Front View :



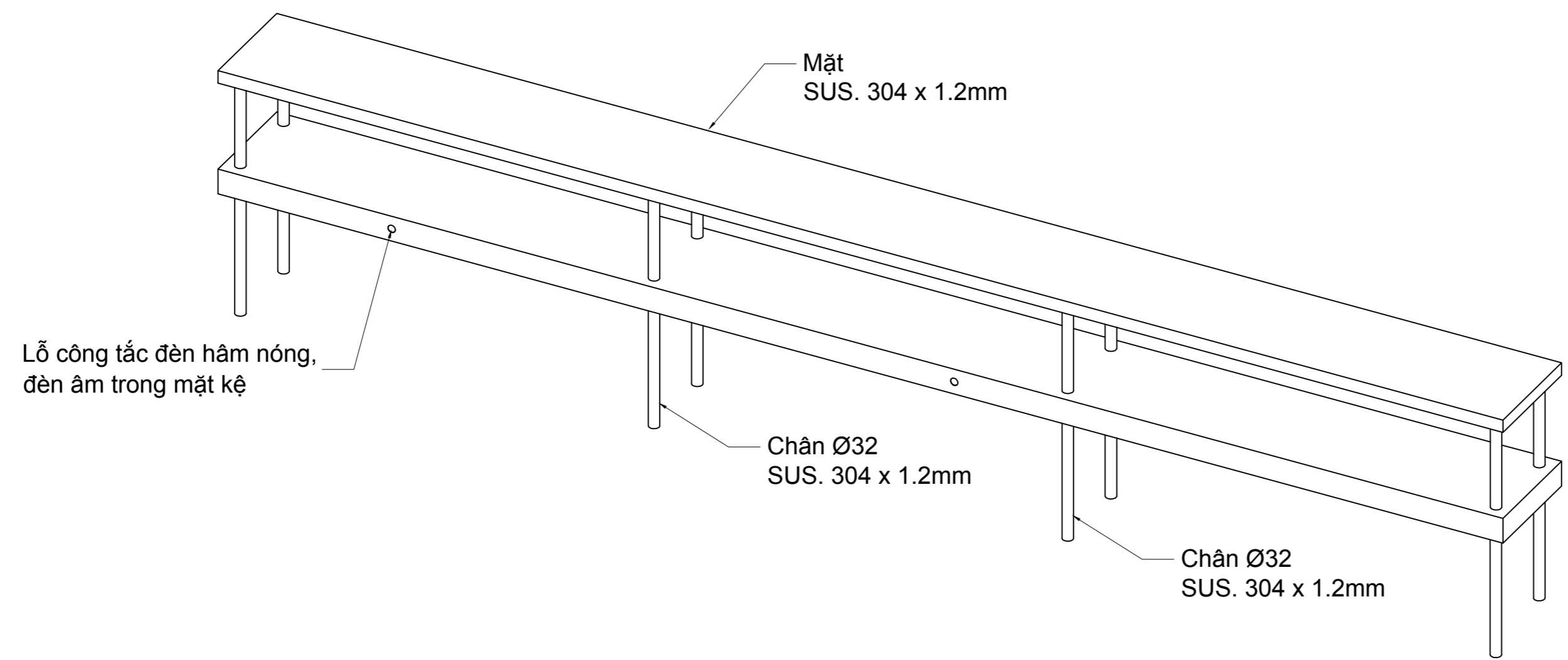
Side View :



Top View :



Sketch :



KỆ TRÊN BÀN 2 TẦNG PHẪNG : L x 500 x 800
 Áp dụng cho các mã : AMK- 53

WRITTEN DOWN SPECIFICATION

No.	Technical Description	Specification
01		
02		
03		
04		
05		
06		
07		
08		
09		
10		

DEVELOPER / CHỦ ĐẦU TƯ

CÔNG TY CỔ PHẦN TẬP ĐOÀN T&T

Địa chỉ: 31-33 Nguyễn Duway Street, Cầu Nam Ward, Hai Phong City, Viet Nam
 Tel: (+84)2472061616, Fax: (+84)2439721778

Approve by (Chấp thuận bởi)
 Date (Ngày)

PROJECT NAME / TÊN DỰ ÁN

TRUNG TÂM THƯƠNG MẠI DỊCH VỤ - GIẢI TRÍ PHỨC HỢP

Địa chỉ: Lot No.02, Thong Nhat Street, Le Thanh Nghi Ward, Hai Phong City, Viet Nam

Approve by (Chấp thuận bởi)
 Date (Ngày)

PROJECT MANAGER / QUẢN LÝ DỰ ÁN

Approve by (Chấp thuận bởi)
 Date (Ngày)

CONSULTANTS / TƯ VẤN THIẾT KẾ

Approve by (Chấp thuận bởi)
 Date (Ngày)

SHOPDRAWING STANDARD

- Approved (A)
- Approved Subject to Comment (ASC)
Resubmission Not Required
- Not Approved, Resubmit At Noted (NA)

Approved By:

CONTRACTOR / NHÀ THẦU



757 Nguyễn Duway Trính - Long Trường Ward -
 Ho Chi Minh City - Viet Nam
 Tel: +84 - 028 22 400 007 ; +84 - 028 66 840 844
 Email: info@inoxhungcuong.com
 Website: www.inoxhungcuong.com

Area : KHU RA MÓN

Item : KỆ TRÊN QUẦY 2 TẦNG PHẪNG (2 LỚP)

Model : CUSTOM

Item Ref: Qty:

Drawn: NGUYEN VAN LUAN Sign:

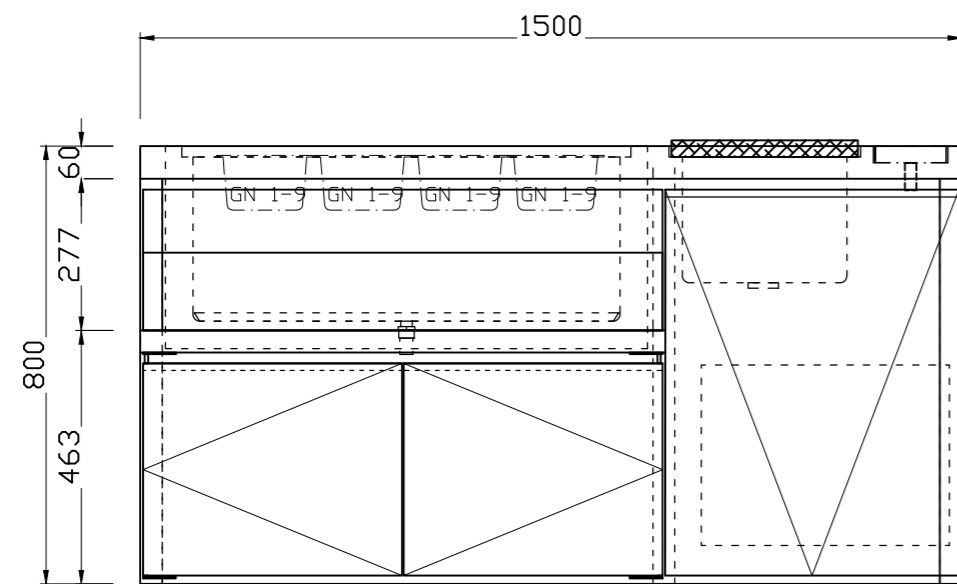
Approved: NGUYEN DIEU Sign:

Rev. Date: ... / 12 / 2024

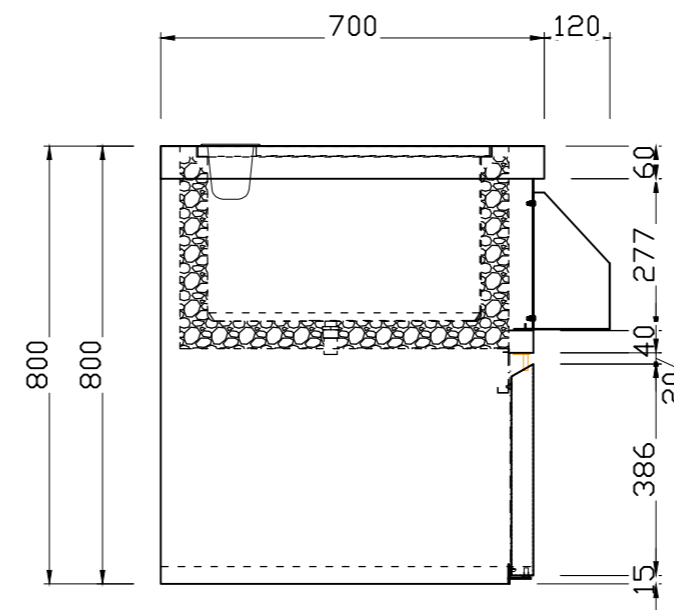
Drawing No: Scale:

Note : Dimension mustbe checked and updated to site condition /
 Cập nhật kích thước thực tế công trình trước khi sản xuất

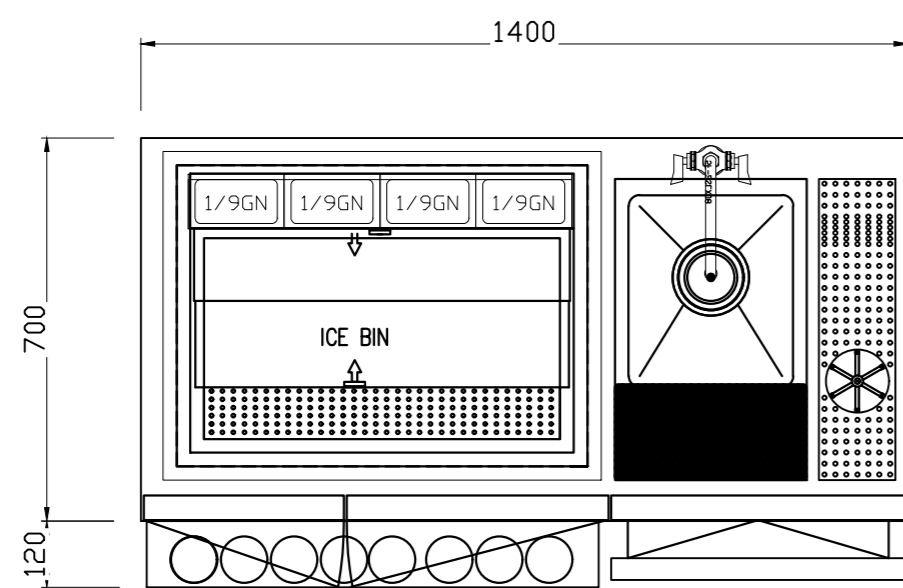
Front View :



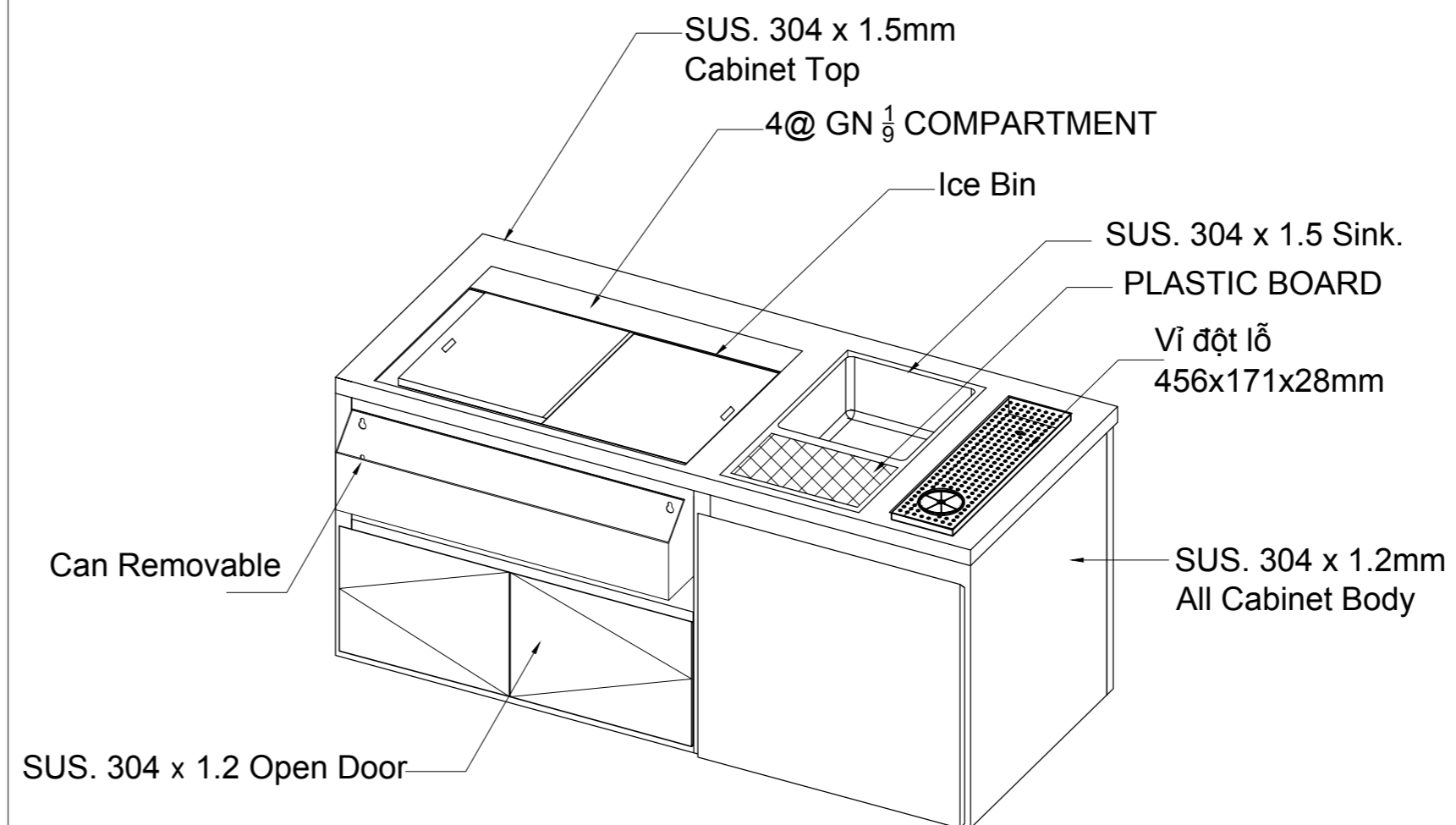
Side View :



Top View :



Sketch :



QUẦY PHA CHẾ : L x 700x 800
 Áp dụng cho các mã : BA- 03; ABA-26

WRITTEN DOWN SPECIFICATION

No.	Technical Description	Specification
01		
02		
03		
04		
05		
06		
07		
08		
09		
10		

DEVELOPER / CHỦ ĐẦU TƯ

CÔNG TY CỔ PHẦN

Địa chỉ:

ĐT:

Approve by
(Chấp thuận bởi)

Date
(Ngày)

PROJECT NAME / TÊN DỰ ÁN

TRUNG TÂM THƯƠNG MẠI DỊCH VỤ - GIẢI TRÍ PHỨC HỢP

Địa chỉ:

Approve by
(Chấp thuận bởi)

Date
(Ngày)

PROJECT MANAGER / QUẢN LÝ DỰ ÁN

Approve by
(Chấp thuận bởi)

Date
(Ngày)

CONSULTANTS / TƯ VẤN THIẾT KẾ

Approve by
(Chấp thuận bởi)

Date
(Ngày)

SHOPDRAWING STANDARD

- Approved (A)
- Approved Subject to Comment (ASC)
Resubmission Not Required
- Not Approved, Resubmit At Noted (NA)

Approved By:

DESIGNING CONSULTANCY / TƯ VẤN THIẾT KẾ



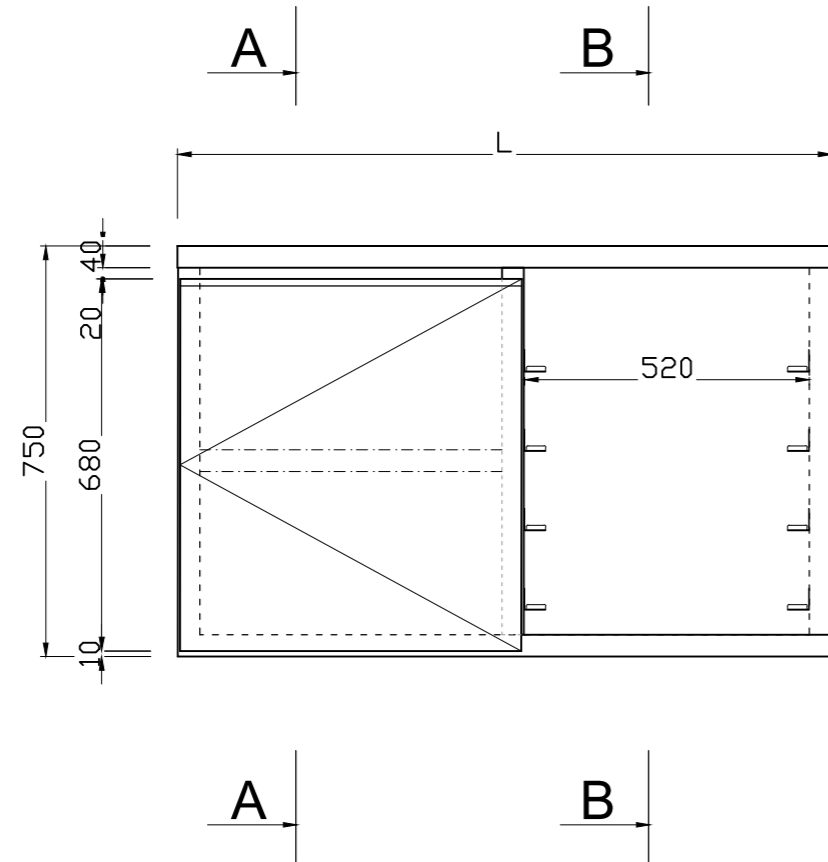
HUNG CUONG
SỞ MINH TINH PHONG

757 Nguyen Duy Trinh - Long Trung Ward -
 Ho Chi Minh City - Viet Nam
 Tel: +84 - 028 22 400 007 ; +84 - 028 66 840 844
 Email: info@inoxhungcuong.com
 Website: www.inoxhungcuong.com

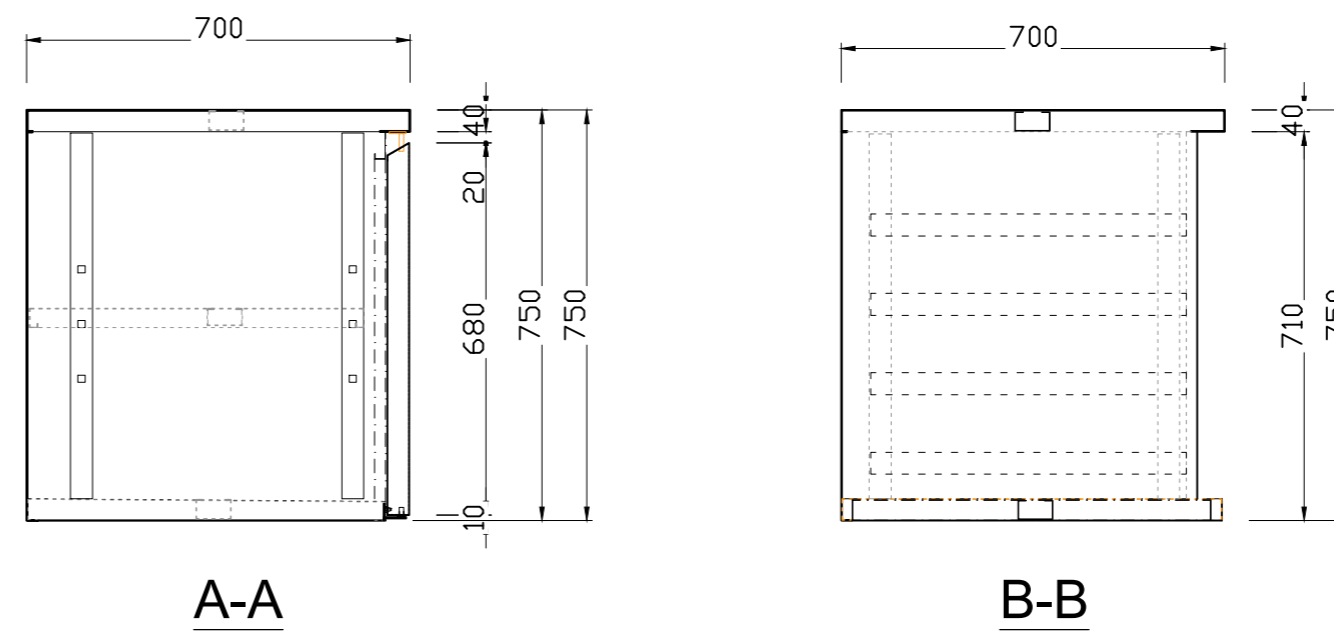
Area :			
Item :	QUẦY PHA CHẾ		
Model :	CUSTOM		
Item Ref:	Qty:		
Drawn:	NGUYEN VAN LUAN	Sign:	
Approved:	NGUYEN DIEU	Sign:	
Rev.		Date:	... / 10 / 2025
Drawing No:		Scale:	

Note : Dimension mustbe checked and updated to site condition /
 Cập nhật kích thước thực tế công trình trước khi sản xuất

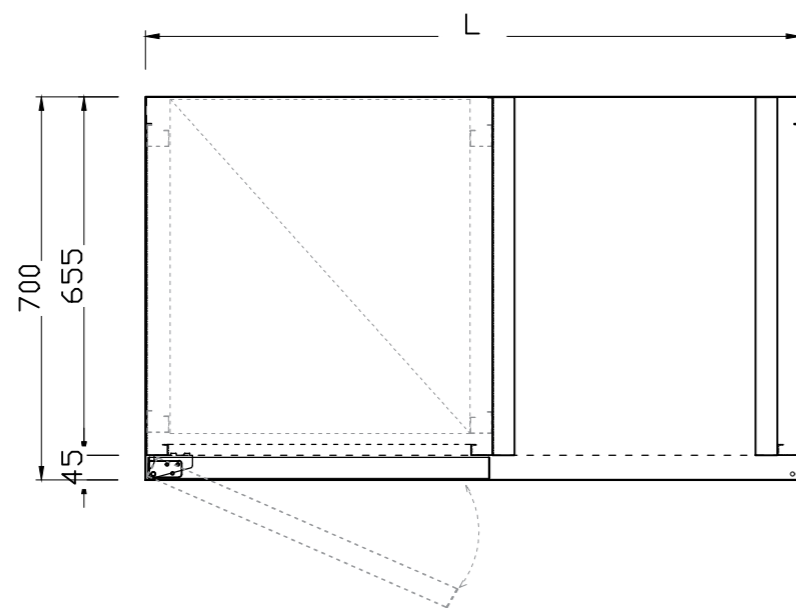
Front View :



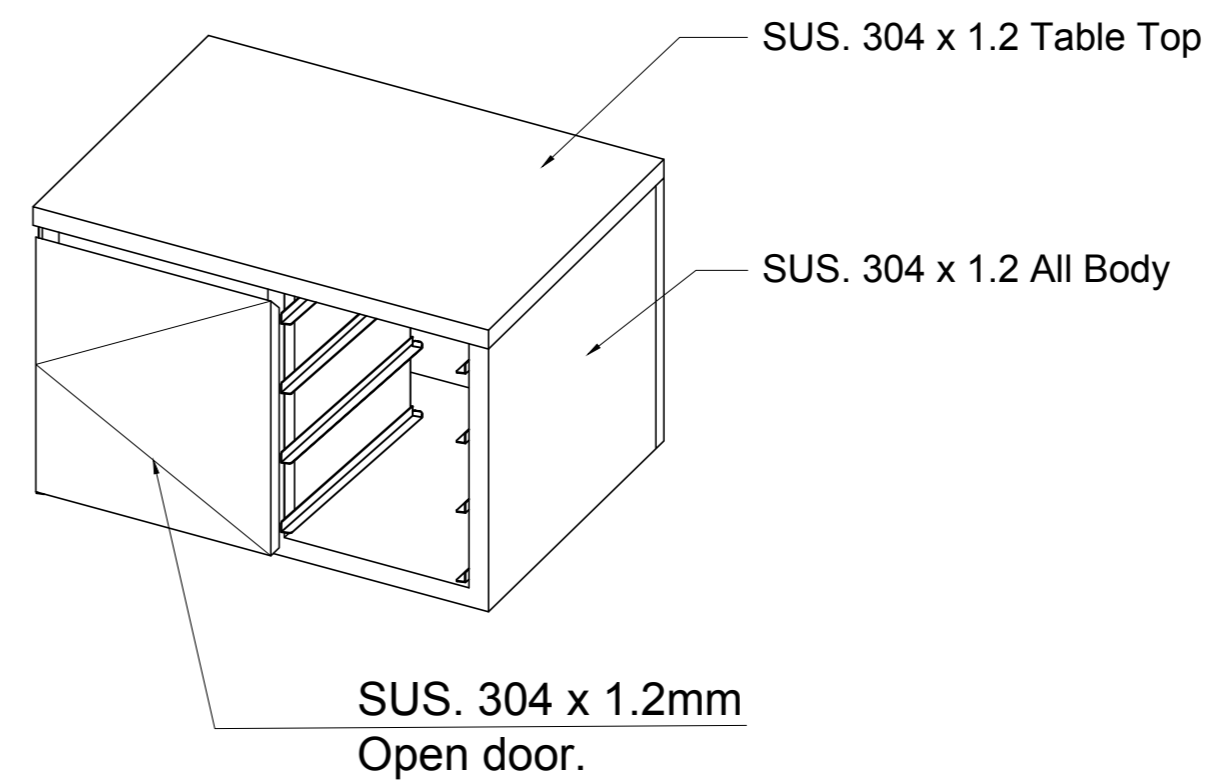
Side View :



Top View :



Sketch :



QUẦY 1 CỬA MỞ CÓ THANH TRƯỢT RACK : L x 700x 750
 Áp dụng cho các mã : ABA- 23

WRITTEN DOWN SPECIFICATION

No.	Technical Description	Specification
01		
02		
03		
04		
05		
06		
07		
08		
09		
10		

DEVELOPER / CHỦ ĐẦU TƯ

CÔNG TY CỔ PHẦN

Địa chỉ:

ĐT:

Approve by
(Chấp thuận bởi)

Date
(Ngày)

PROJECT NAME / TÊN DỰ ÁN

TRUNG TÂM THƯƠNG MẠI DỊCH VỤ - GIẢI TRÍ PHỨC HỢP

Địa chỉ:

Approve by
(Chấp thuận bởi)

Date
(Ngày)

PROJECT MANAGER / QUẢN LÝ DỰ ÁN

Approve by
(Chấp thuận bởi)

Date
(Ngày)

CONSULTANTS / TƯ VẤN THIẾT KẾ

Approve by
(Chấp thuận bởi)

Date
(Ngày)

SHOPDRAWING STANDARD

- Approved (A)
- Approved Subject to Comment (ASC)
Resubmission Not Required
- Not Approved, Resubmit At Noted (NA)

Approved By:

DESIGNING CONSULTANCY / TƯ VẤN THIẾT KẾ



HUNG CUONG
Số Minh Tân Phong

757 Nguyen Duy Trinh - Long Trung Ward -
 Ho Chi Minh City - Viet Nam
 Tel: +84 - 028 22 400 007 ; +84 - 028 66 840 844
 Email: info@inoxhungcuong.com
 Website: www.inoxhungcuong.com

Area :

Item : QUẦY KỆ ĐỂ RACK VÀ 1 CỬA

Model :

Item Ref: Qty:

Drawn: NGUYEN VAN LUAN Sign:

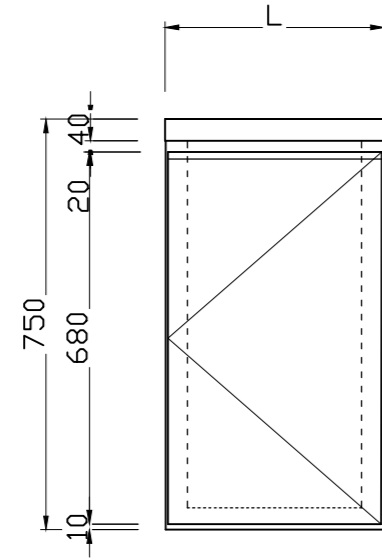
Approved: NGUYEN DIEU Sign:

Rev. Date: ... / 10 / 2025

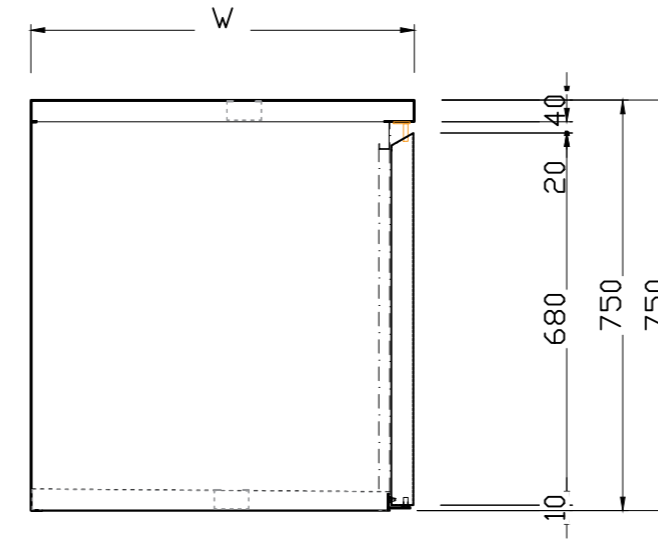
Drawing No: Scale:

Note : Dimension mustbe checked and updated to site condition /
 Cập nhật kích thước thực tế công trình trước khi sản xuất

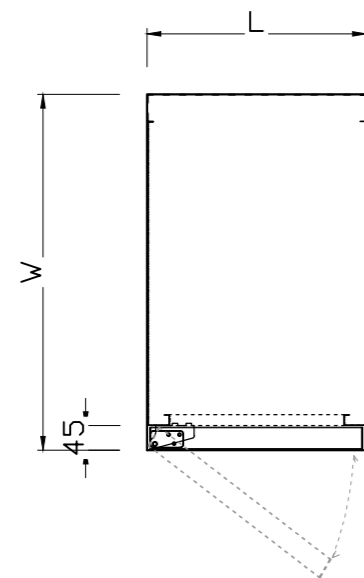
Front View :



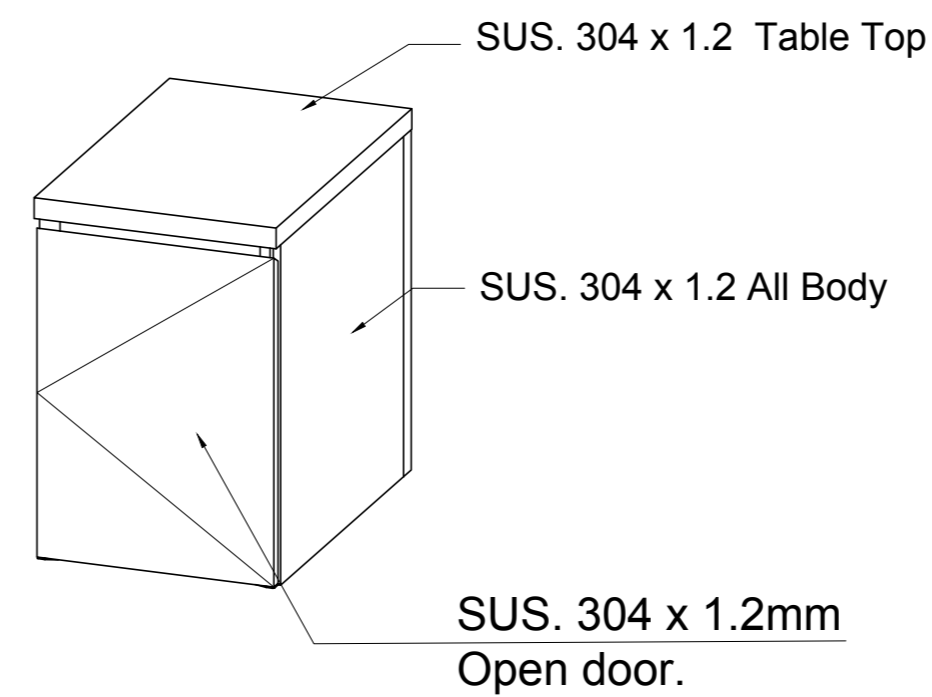
Side View :



Top View :



Sketch :



QUẦY 1 CỬA MỞ : L x 700x 750
 Áp dụng cho các mã : BA- 07; BF-14; BF-21; PBA-04

WRITTEN DOWN SPECIFICATION

No.	Technical Description	Specification
01		
02		
03		
04		
05		
06		
07		
08		
09		
10		

DEVELOPER / CHỦ ĐẦU TƯ

CÔNG TY CỔ PHẦN

Địa chỉ:

ĐT:

Approve by
(Chấp thuận bởi)

Date
(Ngày)

PROJECT NAME / TÊN DỰ ÁN

TRUNG TÂM THƯƠNG MẠI DỊCH VỤ - GIẢI TRÍ PHỨC HỢP

Địa chỉ:

Approve by
(Chấp thuận bởi)

Date
(Ngày)

PROJECT MANAGER / QUẢN LÝ DỰ ÁN

Approve by
(Chấp thuận bởi)

Date
(Ngày)

CONSULTANTS / TƯ VẤN THIẾT KẾ

Approve by
(Chấp thuận bởi)

Date
(Ngày)

SHOPDRAWING STANDARD

- Approved (A)
- Approved Subject to Comment (ASC)
- Resubmission Not Required
- Not Approved, Resubmit At Noted (NA)

Approved By:

DESIGNING CONSULTANCY / TƯ VẤN THIẾT KẾ



HUNG CUONG

Số Minh Tân Phong

757 Nguyen Duy Trinh - Long Trung Ward -
 Ho Chi Minh City - Viet Nam
 Tel: +84 - 028 22 400 007 ; +84 - 028 66 840 844
 Email: info@inoxhungcuong.com
 Website: www.inoxhungcuong.com

Area : LOBBY BAR +BUFEET

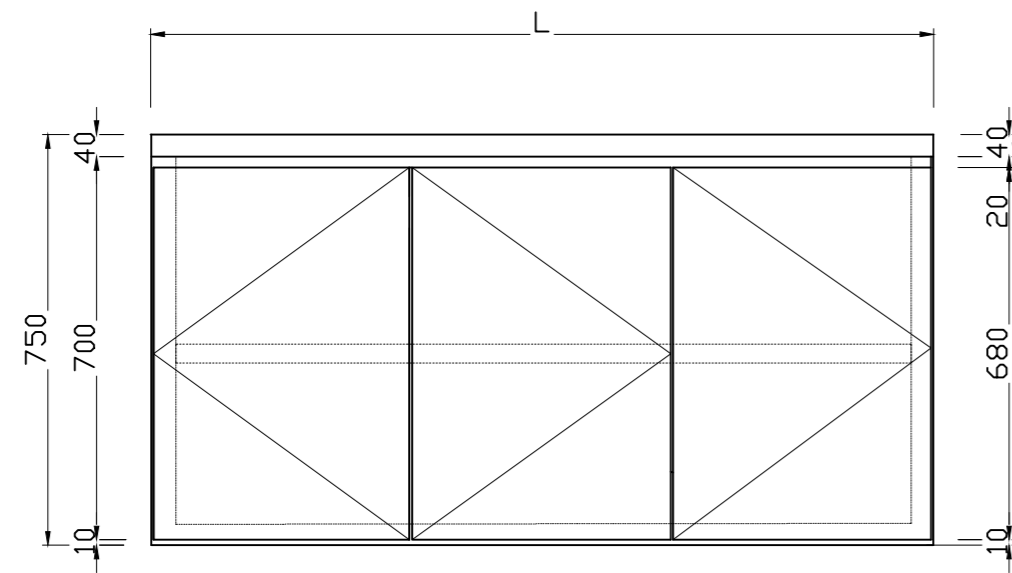
Item : QUẦY 1 CỬA MỞ

Model :

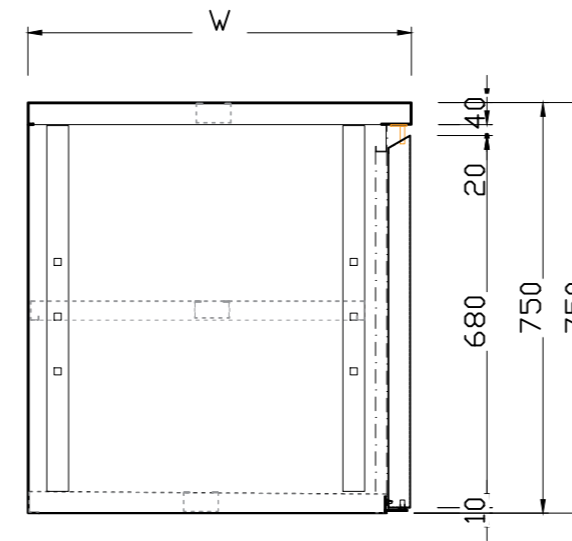
Item Ref.	Qty:
Drawn: NGUYEN VAN LUAN	Sign:
Approved: NGUYEN DIEU	Sign:
Rev.	Date: ... / 10 / 2025
Drawing No:	Scale:

Note : Dimension must be checked and updated to site condition /
 Cập nhật kích thước thực tế công trình trước khi sản xuất

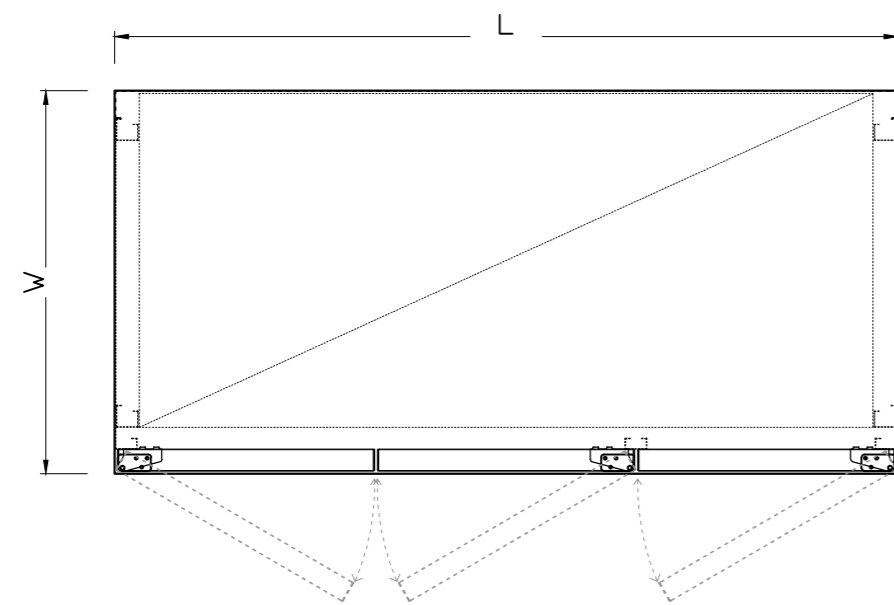
Front View :



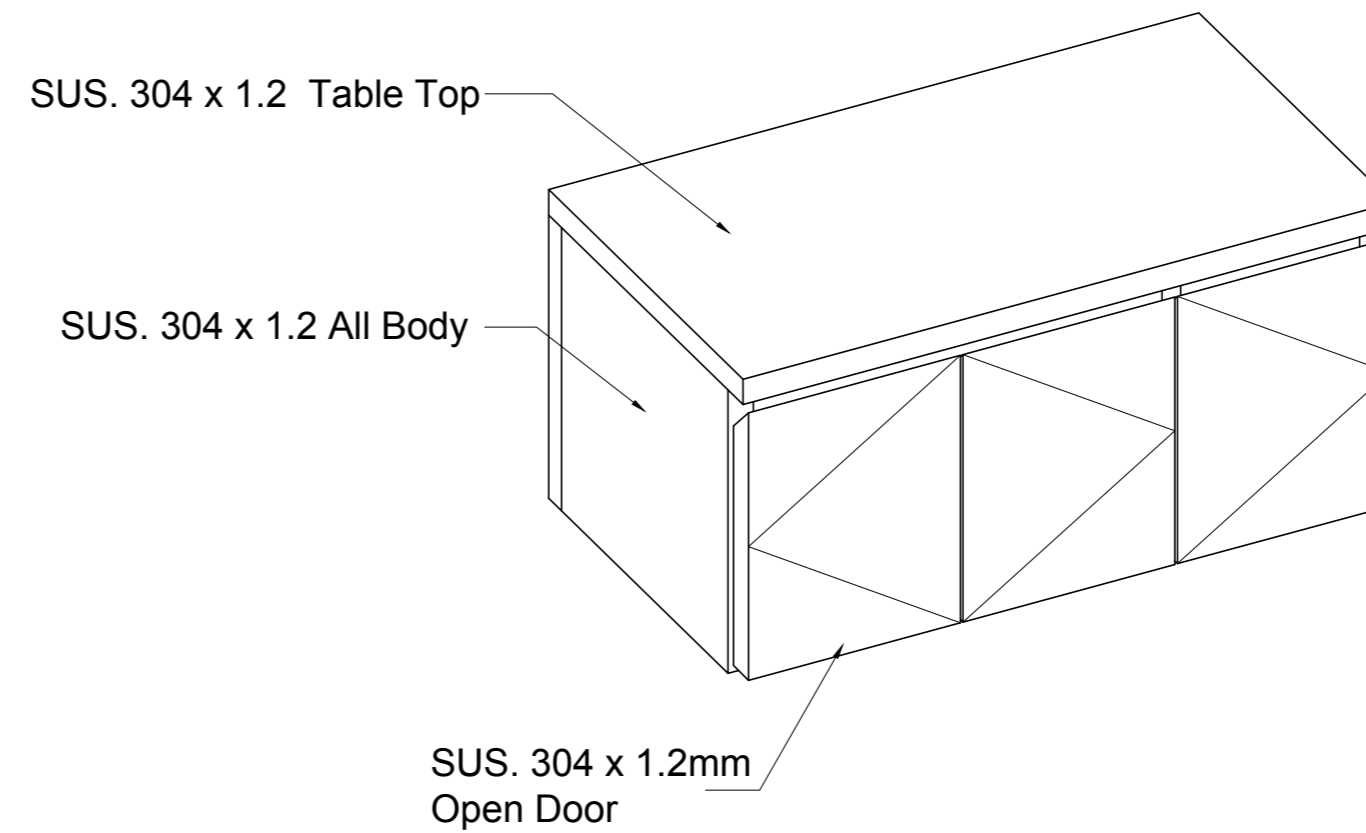
Side View :



Top View :



Sketch :



QUẦY 3 CỬA MỞ : L x 700x 750
 Áp dụng cho các mã : BF-01; BF-05; BF-08

WRITTEN DOWN SPECIFICATION

No.	Technical Description	Specification
01		
02		
03		
04		
05		
06		
07		
08		
09		
10		

DEVELOPER / CHỦ ĐẦU TƯ

CÔNG TY CỔ PHẦN

Địa chỉ:

ĐT:

Approve by
(Chấp thuận bởi)

Date
(Ngày)

PROJECT NAME / TÊN DỰ ÁN

TRUNG TÂM THƯƠNG MẠI DỊCH VỤ - GIẢI TRÍ PHỨC HỢP

Địa chỉ:

Approve by
(Chấp thuận bởi)

Date
(Ngày)

PROJECT MANAGER / QUẢN LÝ DỰ ÁN

Approve by
(Chấp thuận bởi)

Date
(Ngày)

CONSULTANTS / TƯ VẤN THIẾT KẾ

Approve by
(Chấp thuận bởi)

Date
(Ngày)

SHOPDRAWING STANDARD

- Approved (A)
- Approved Subject to Comment (ASC)
Resubmission Not Required
- Not Approved, Resubmit At Noted (NA)

Approved By:

DESIGNING CONSULTANCY / TƯ VẤN THIẾT KẾ



HUNG CUONG

Số Minh Tân Phong

757 Nguyen Duy Trinh - Long Trung Ward -
 Ho Chi Minh City - Viet Nam
 Tel: +84 - 028 22 400 007 ; +84 - 028 66 840 844
 Email: info@inoxhungcuong.com
 Website: www.inoxhungcuong.com

Area : LOBBY BAR + BUFEET

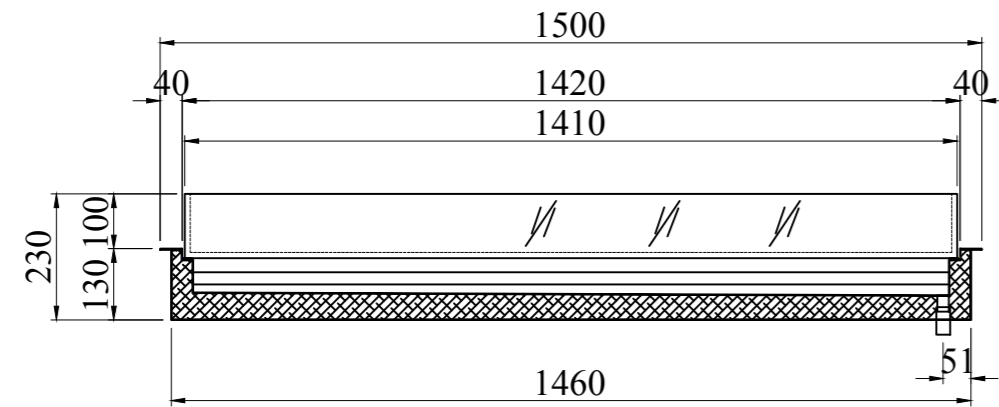
Item : QUẦY 3 CỬA MỞ

Model :

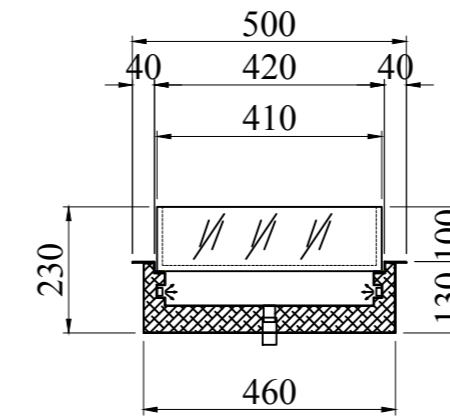
Item Ref.	Qty:
Drawned: NGUYEN VAN LUAN	Sign:
Approved: NGUYEN DIEU	Sign:
Rev.	Date: ... / 10 / 2025
Drawing No:	Scale:

Note : Dimension mustbe checked and updated to site condition /
 Cập nhật kích thước thực tế công trình trước khi sản xuất

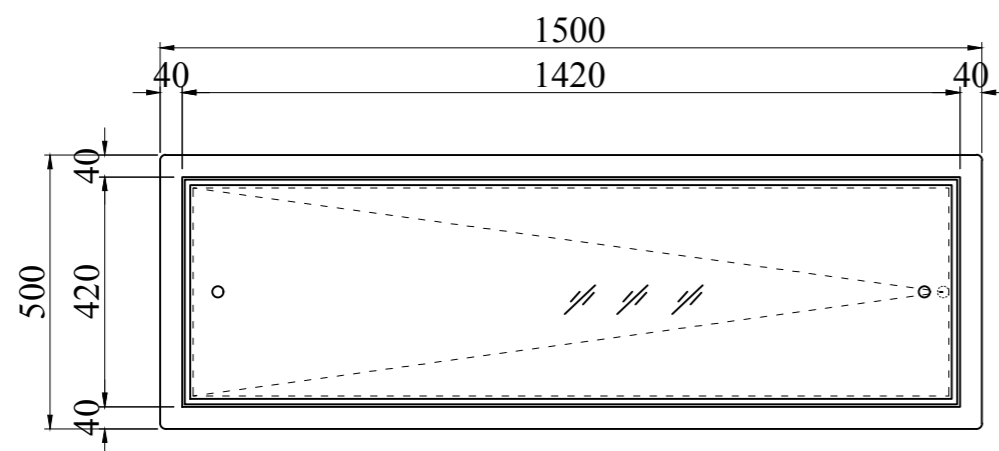
Front View :



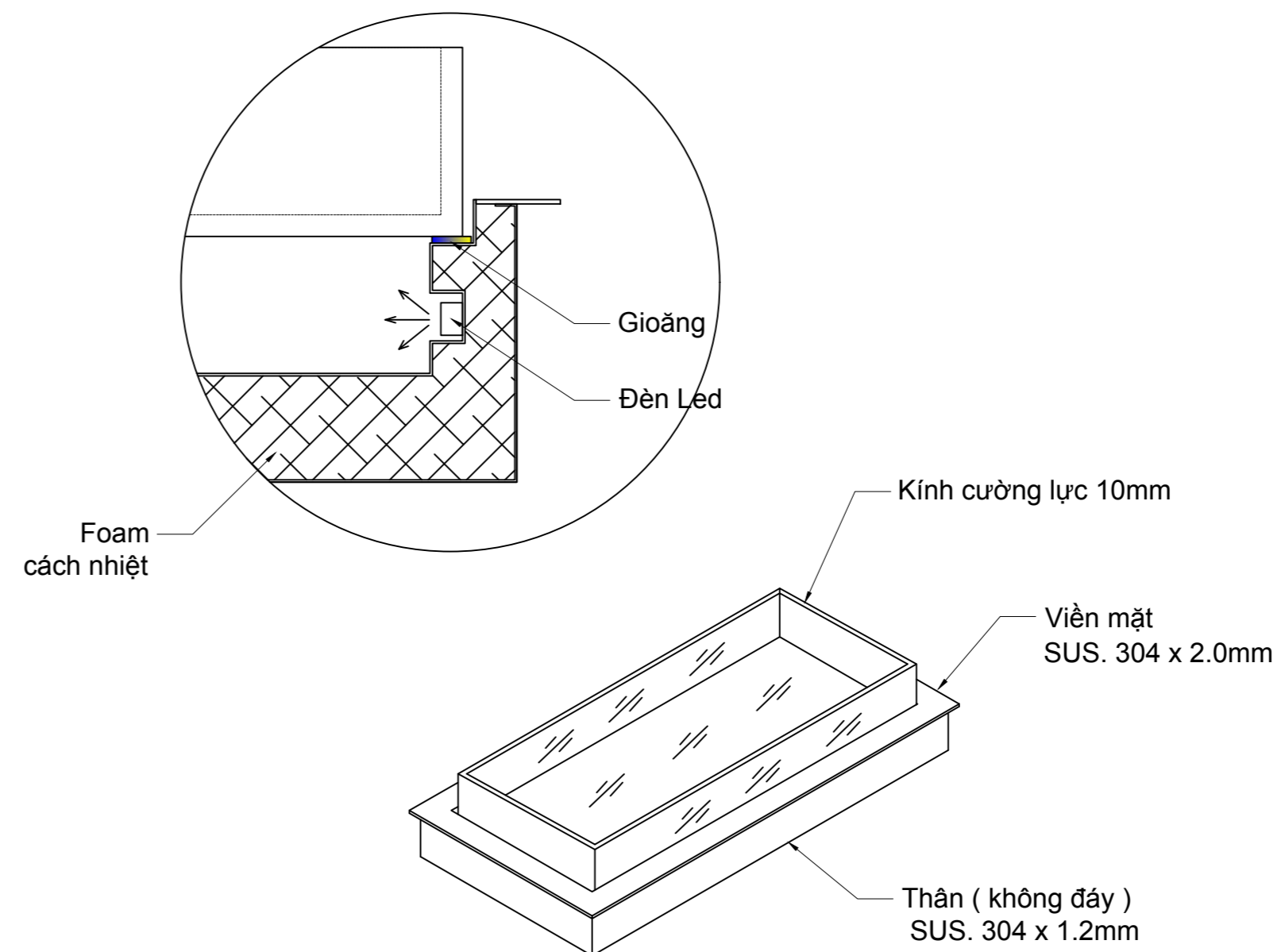
Side View :



Top View :



Sketch :



KHAY ĐÁ ÁM QUẦY : L x 500x 230
 Áp dụng cho các mã : BF-29; BF-31

WRITTEN DOWN SPECIFICATION

No.	Technical Description	Specification
01		
02		
03		
04		
05		
06		
07		
08		
09		
10		

DEVELOPER / CHỦ ĐẦU TƯ

CÔNG TY CỔ PHẦN

Địa chỉ:

ĐT:

Approve by
(Chấp thuận bởi)

Date
(Ngày)

PROJECT NAME / TÊN DỰ ÁN

TRUNG TÂM THƯƠNG MẠI DỊCH VỤ - GIẢI TRÍ PHỨC HỢP

Địa chỉ:

Approve by
(Chấp thuận bởi)

Date
(Ngày)

PROJECT MANAGER / QUẢN LÝ DỰ ÁN

Approve by
(Chấp thuận bởi)

Date
(Ngày)

CONSULTANTS / TƯ VẤN THIẾT KẾ

Approve by
(Chấp thuận bởi)

Date
(Ngày)

SHOPDRAWING STANDARD

- Approved (A)
- Approved Subject to Comment (ASC)
Resubmission Not Required
- Not Approved, Resubmit At Noted (NA)

Approved By:

DESIGNING CONSULTANCY / TƯ VẤN THIẾT KẾ



HUNG CUONG

SỞ MINH TINH PHONG

757 Nguyễn Duy Trinh - Long Trường Ward -
 Hồ Chí Minh City - Viet Nam
 Tel: +84 - 028 22 400 007 ; +84 - 028 66 840 844
 Email: info@inoxhungcuong.com
 Website: www.inoxhungcuong.com

Area : BUFFET

Item : KHAY ĐÁ

Model :

Item Ref.	Qty.
Drawn: NGUYEN VAN LUAN	Sign:
Approved: NGUYEN DIEU	Sign:
Rev.	Date: ... / 10 / 2025
Drawing No.	Scale:

Note : Dimension must be checked and updated to site condition /
 Cập nhật kích thước thực tế công trình trước khi sản xuất